



KIT BANDIERINA AMERICANA PREMIUM

GENERALE

Numero kit

61400617

Modelli

Per informazioni sugli abbinamenti dei modelli, vedere il catalogo di vendita al dettaglio delle parti ed accessori o la sezione Parts and Accessories (Parti ed accessori) sul sito web www.harley-davidson.com (solo in inglese).

NOTA

Le bandierine non sono destinate all'uso in autostrada. Queste bandierine hanno una struttura che non è in grado di resistere alle velocità del vento incontrate viaggiando in autostrada. Queste bandierine sono progettate per essere utilizzate solo a bassa velocità.

Contenuto del kit

Vedere Figura 1 e Tabella 1.

INSTALLAZIONE

NOTA

Questo kit è adatto solo per portabagagli a barra rotonda da 12,7 mm (1/2 in).

1. Rimuovere la protezione adesiva e porre in contatto i collari di gomma (2) all'interno della superficie curva dei morsetti superiori e inferiori (3, 4).
2. Collocare i morsetti superiore e inferiore (3, 4) nella posizione desiderata sul portabagagli.
3. Fissare i morsetti a P (3,4) con le viti (5). Serrare.
Coppia: 4,3–6,1 N·m (3,2–4,5 ft-lbs)
4. Installare una bandierina (1) sulla parte inferiore dell'alberino (6) (come illustrato).
5. Tenendo ferma la zona piatta (A) dell'alberino (6) con una chiave, serrare l'alberino (6) nel morsetto superiore (4).

NOTA

Verificare che la bandiera non ostruisca, dopo l'installazione, i catarifrangenti, le luci o della targa.



PARTI DI RICAMBIO

1272655

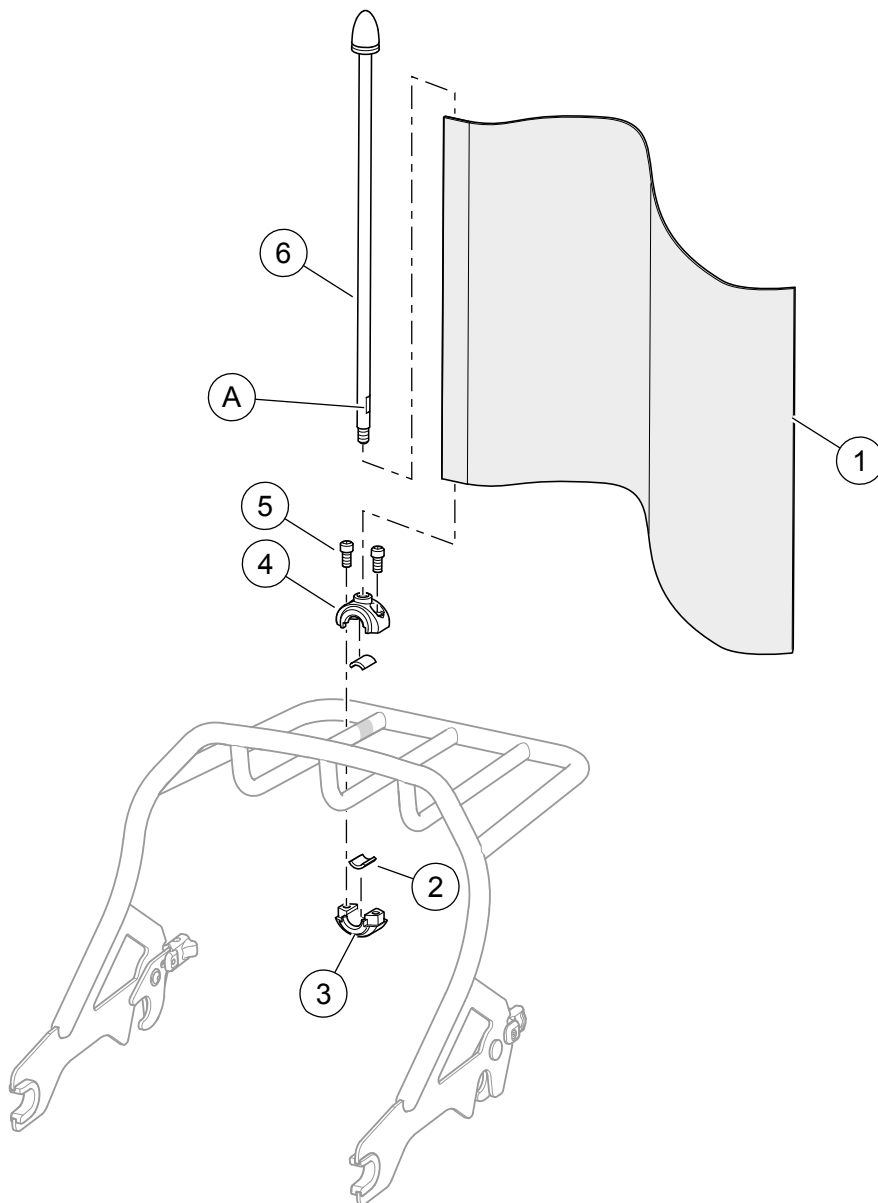


Figura 1. Kit bandierina americana Premium

Tabella 1. Contenuto del kit

Articolo	Descrizione (quantità)	Part Number
1	Bandierina	94625-98
2	Colletto (2)	Parte non venduta separatamente
3	Morsetto inferiore	Parte non venduta separatamente
4	Morsetto superiore	Parte non venduta separatamente
5	Vite (2)	10200840
6	Alberino	Parte non venduta separatamente
A	Area di sostegno piatta	