



プレミアムアメリカンフラグキット

概略

キット番号

61400617

適合モデル

モデルの適合性については、純正P&Aカタログまたはwww.harley-davidson.comのパーツとアクセサリーに関するセクション(英語版のみ)をご覧ください。

注記

フラグは高速道路での使用を目的としていません。これらフラグの構造では高速道路での速度に伴う風速に耐用できません。これらのフラグは、パレード使用のみを対象とします。

キット内容

「図1」および「表1」を参照してください。

取り付け

注記

このキットは、1/2 in. 円形バーラゲッジラックにのみ対応します。

1. ラバーカラー(2)の粘着面の裏紙をはがし、アッパーランプおよびロアランプ(3、4)内側の曲面に貼り付けます。
2. アッパーランプとロアランプ(3、4)を、ラゲッジラック上の適切な位置に置きます。
3. クランプ(3、4)をスクリュー(5)で固定します。締め付けます。
トルク: 4.3-6.1 N·m (3.2-4.5 ft-lbs)
4. フラグ(1)を(図のとおり)マスト(6)の下側から取り付けます。
5. マスト(6)の平らな部分(A)をレンチで保持し、アッパーランプ(4)にマスト(6)を固定します。

注記

取り付けたフラグがリフレクター、ライト、ライセンスプレートと干渉しないようにしてください。

1272655

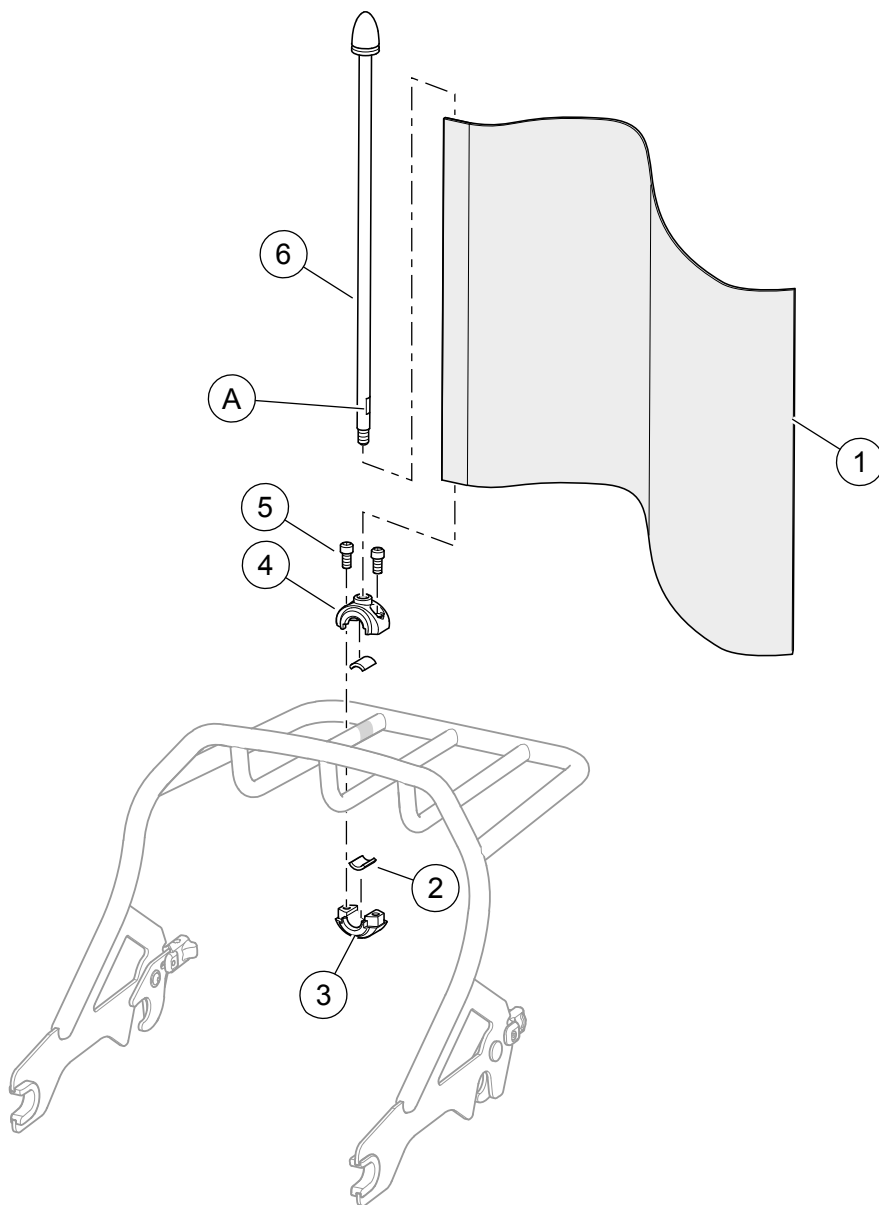


図1。プレミアムアメリカンフラッグキット

表1。キット内容

アイテム	詳細(数量)	部品番号
1	フラグ	94625-98
2	カラー(2)	別売りなし
3	下部クランプ	別売りなし
4	上部クランプ	別売りなし
5	スクリュー(2)	10200840
6	マスト	別売りなし
A	平らな部分(ここを保持)	