



프리미엄 아메리칸 플래그 키트

일반

키트 번호

61400617

모델

모델 호환 정보에 대해서는 P&A 소매 카탈로그 또는 www.harley-davidson.com(영어로만 제공)의 부품 및 액세서리 섹션을 참조하십시오.

주의사항

고속도로에서는 플래그를 사용할 수 없습니다. 플래그 구조는 고속도로 주행 시 풍속을 견딜 수 없습니다. 플래그는 서행 운전 시에만 사용하도록 디자인되었습니다.

키트 내용물

그림 1 및 표 1을(를) 참조하십시오.

장착

주의사항

이 키트는 1/2inch의 둥근 막대 짐받이에만 사용할 수 있습니다.

- 부착된 지지대를 제거하고 고무 연결 고리(2)를 상단 및 하단 클램프(3, 4) 안쪽의 곡면에 고정하십시오.
- 짐받이의 원하는 위치에 상단 및 하단 클램프(3,4)를 두십시오.
- 나사(5)를 사용하여 클램프(3,4)를 고정하십시오. 조입니다. Torque: 4,3-6,1N·m (3,2-4,5ft-lbs)
- 그림과 같이 마스트(6) 아래쪽에 플래그(1)를 설치하십시오.
- 마스트(6)의 평면(A)을 렌치로 고정하고 상단 클램프(4)에 마스트(6)를 물리십시오.

주의사항

플래그를 설치한 후에 플래그가 리플렉터, 등, 번호판을 가리지 않는지 확인하십시오.

1272655

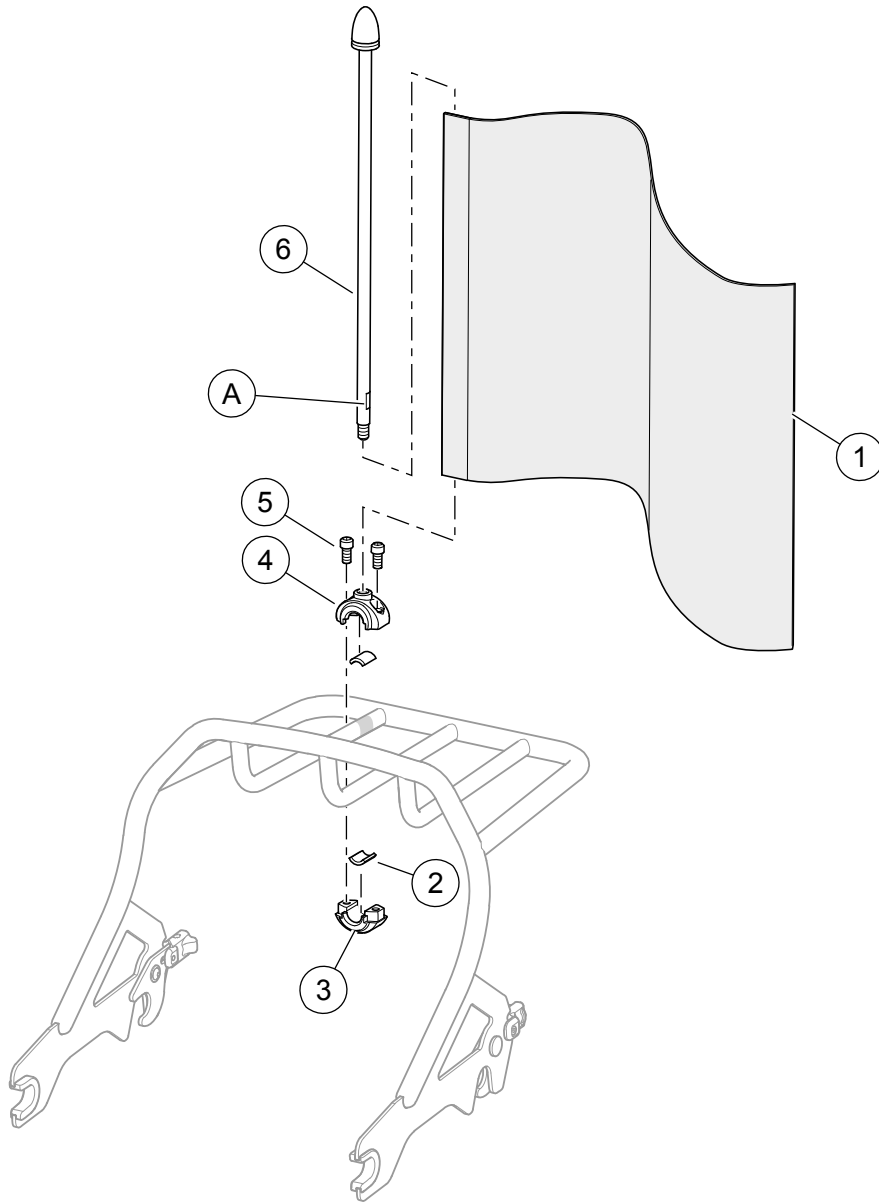


그림 1. 프리미엄 아메리칸 플래그 키트

표 1. 키트 내용물

항목	설명(수량)	Part No.
1	플래그	94625-98
2	칼라(2)	별도 구매 불가능
3	하단 클램프	별도 구매 불가능
4	상단 클램프	별도 구매 불가능
5	나사(2)	10200840
6	마스트	별도 구매 불가능
A	고정 평면	