



# INSTRUKCIJAS

J06697

2019-01-15



## PREMIUM AMERIKAS KAROGU KOMPLEKTS

### VISPĀRĪGI

#### Komplekta numurs

61400617

#### Modeļi

Papildinformāciju par aprīkojuma saderību ar modeļiem skatiet P&A mazumtirdzniecības katalogā vai vietnē [www.harley-davidson.com](http://www.harley-davidson.com) (tikai angļu valodā), sadaļā Parts and Accessories (Daļas un piederumi).

#### PIEZĪME

*Karogi nav paredzēti lietošanai uz lielceļiem. Šo karogu konstrukcija neizturēs vēju, kāds parasti ir jāiztur, braucot uz lielceļa atļautajā ātrumā. Šie karogi ir paredzēti lietošanai tikai parādē.*

#### Komplekta saturs

Skatiet šeit: Attēls 1 un šeit: Tabula 1.

### UZSTĀDĪŠANA

#### PIEZĪME

*Šis komplekts atbilst tikai 1/2 collas apaļajiem restotajiem bagāžas plauktiem.*

1. Noņemiet adhezīvo spiedslīdni un piestipriniet gumijas manšetes (2) augšējās un apakšējās skavas (3, 4) iekšējai liektajai virsmai.
2. Novietojiet augšējo un apakšējo skavu (3,4) vēlamajā pozīcijā virs bagāžas plaukta.
3. Nostipriniet skavas (3,4) ar skrūvēm (5). Pievelciet. Griezes moments: 4,3–6,1 N·m (3,2–4,5 ft-lbs)
4. Uzstādiet karogu (1) masta (6) apakšējā pusē (kā parādīts).
5. Masta (6) plakano laukumu (A) pieturot ar uzgriežņu atslēgu, pievelciet mastu (6) augšējā skavā (4).

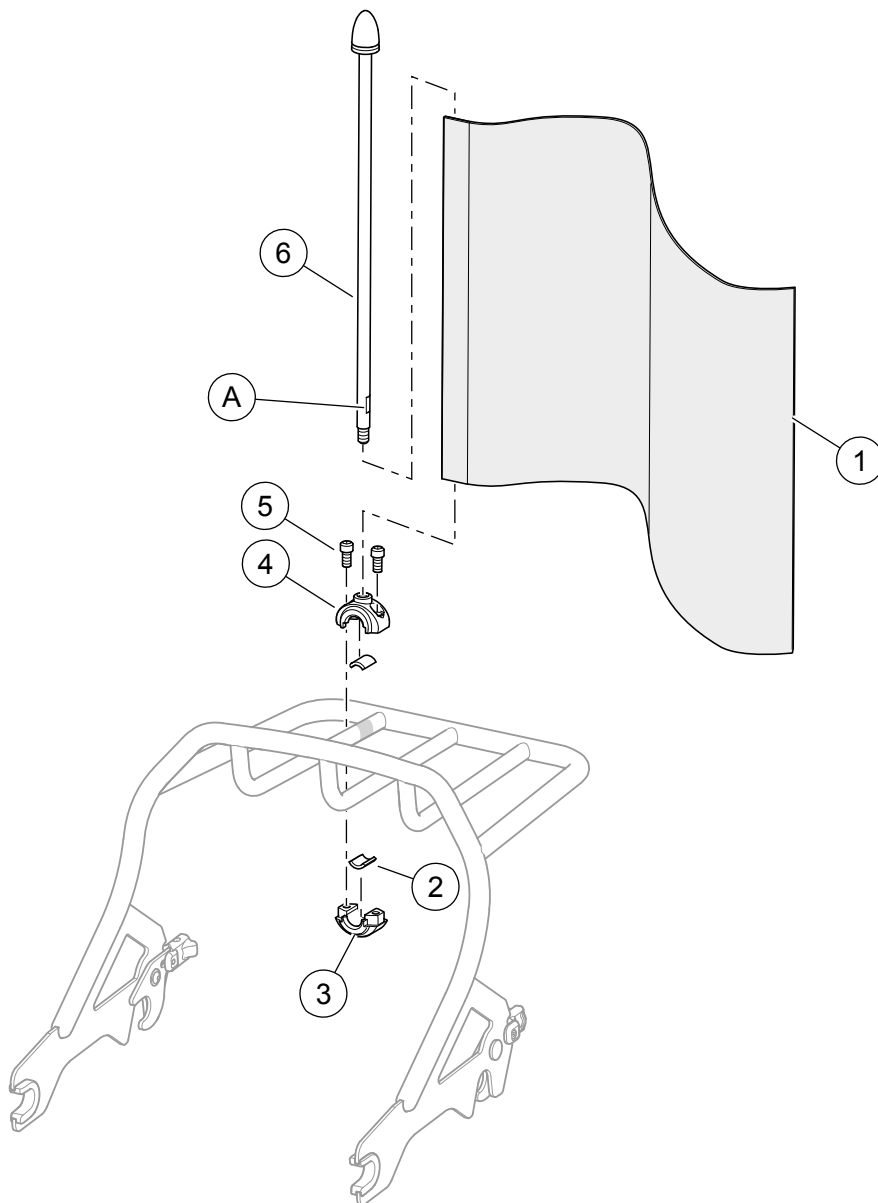
#### PIEZĪME

*Pārbaudiet, vai pēc uzstādīšanas karogs nerada šķēršļus atstarotājiem, gaismām un numurzīmei.*



# APKOPES DAĻAS

1272655



Attēls 1 Premium Amerikas karogu komplekts

Tabula 1. Komplekta saturs

Elements	Apraksts (skaits)	Partijas numurs
1	Karogs	94625-98
2	Manšete (2)	Netiek pārdota atsevišķi
3	Apakšējā skava	Netiek pārdota atsevišķi
4	Augšējā skava	Netiek pārdota atsevišķi
5	Skrūve (2)	10200840
6	Masts	Netiek pārdots atsevišķi
A	Plakanais turēšanas laukums	