



## KIT PREMĠUM TAL-BANDIERA AMERIKANA

### ĠENERALI

#### IN-NUMRU TAL-KIT

61400617

#### Mudelli

Għal informazzjoni dwar l-installazzjoni tal-mudell, ara l-Katalgu tal-Bejgħ P&A jew is-sezzjoni tal-Parts u Accessorji fuq [www.harley-davidson.com](http://www.harley-davidson.com) (Ingliz biss).

#### NOTA

*Il-bnadar ma jkunux maħsuba għall-użu fl-awtostrada. L-għamla ta' dawn il-bnadar ma jzommux għall-velocitajiet tar-riħ li jidhru f' velocitajiet fl-awtostrada. Dawn il-bnadar huma ddisinjati għall-użu f'parata biss.*

#### Kontenut tal-Kit

Ara Figura 1 u Tabella 1 .

### INSTALLAZZJONI

#### NOTA

*Dan il-kit biss jidhlu fih 1/2" round bar ta' xtillieri tal-bagalji.*

1. Neħhi l-backer bl-adesiv u aderixxi l-collar tal-lastiku (2) għal ġewwa il-wiċċ kurvat tal-klamps ta' fuq u t'isfel (3,4).
2. Poġġi klamps ta' fuq u t'isfel (3,4) fil-pożizzjoni mixtieqa fuq xkaffa tal-bagalji.
3. Issikka l-klamps (3,4) bil-viti (5). Issikka.  
Momentum: 4,3–6,1 N·m (3,2–4,5 ft-lbs)
4. Installa l-bandiera (1) mal-qiegħ tal-arblu (6) (kif muri).
5. Filwaqt li żżomm iż-żona ċatta (A) tal-arblu (6) bl-ispanner, issikka l-arblu (6) fil-klamp ta' fuq (4).

#### NOTA

*Ivverifika li l-bandiera ma tfixkilx rifletturi, dwal jew il-pjanċa tal-liċenzja wara l-installazzjoni.*



1272655

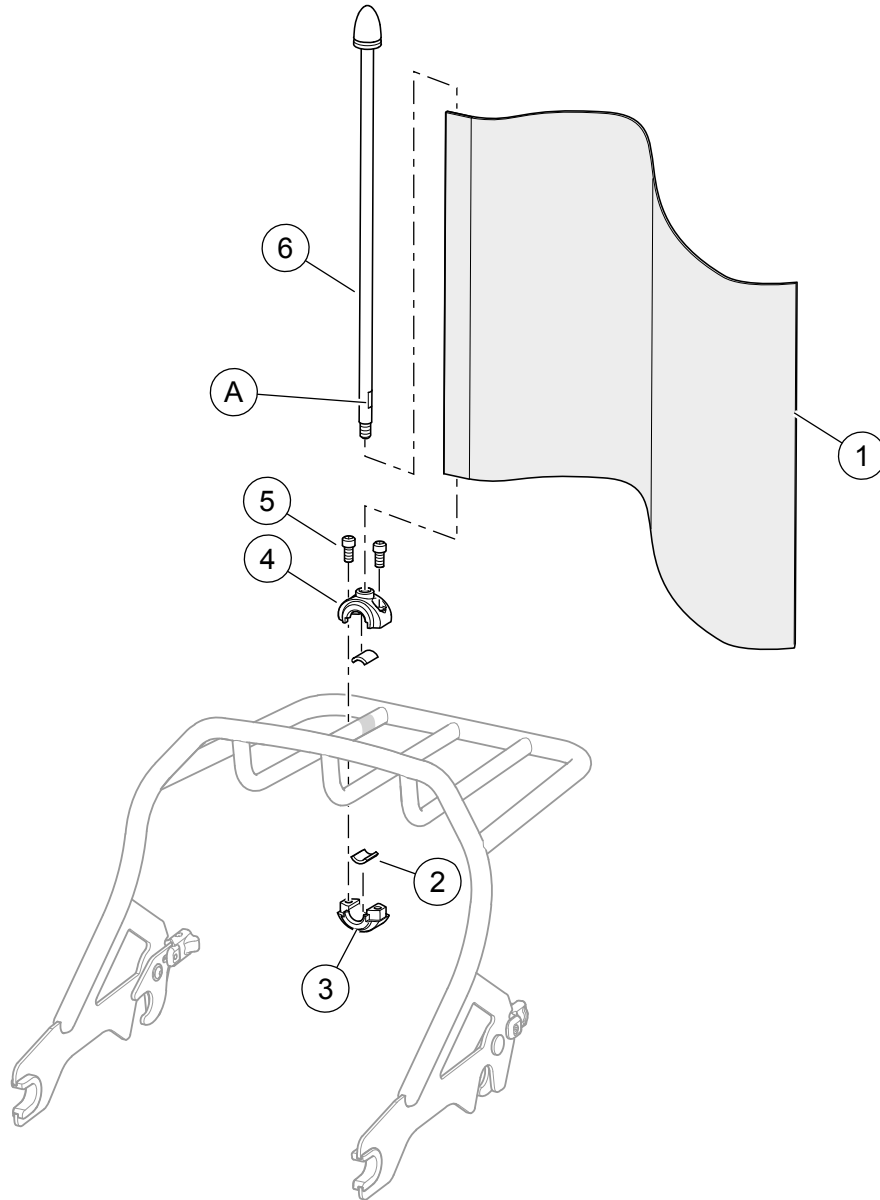


Figura 1. Kit Premjum tal-Bandiera Amerikana

Tabella 1. Kontenut tal-Kit

Item	Deskrizzjoni (Kwantità)	In-Numru tal-Part
1	Bandiera	94625-98
2	KULLAR (2)	Mhux Mibjugħ Separatament
3	Clamp tal-qiegħ	Mhux Mibjugħ Separatament
4	Klamp ta' Fuq	Mhux Mibjugħ Separatament
5	Vit (2)	10200840
6	Arblu	Mhux Mibjugħ Separatament
A	Zona tal-holding ċatta	