



FØRSTEKLASSES AMERIKANSK FLAGGSETT

GENERELT

Settnummer

61400617

Modeller

For informasjon om modellmontering kan du se P&A-detaljhandelkatalogen eller Deler og tilbehør-delen på www.harley-davidson.com (kun engelsk).

MERK

Flaggene er ikke beregnet for bruk på riks- og motorveier. Disse flaggene tåler ikke vindtrykket som motor- og riksvei hastigheter skaper. Disse flaggene er laget kun for paradebruk.

Settets innhold

Se Figur 1 og Tabell 1.

MONTERING

MERK

Dette settet vil bare passe runde stangbagasjestativer på 1/2 tomme.

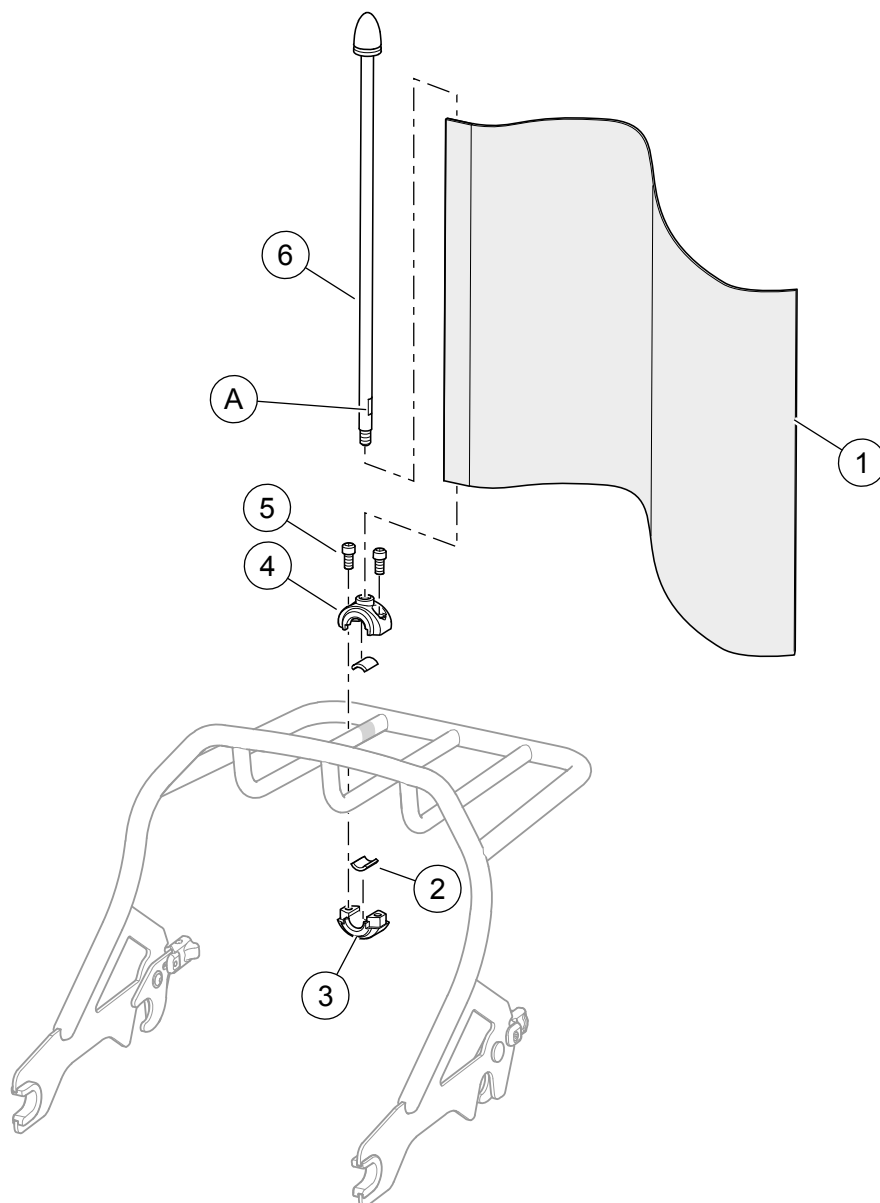
1. Fjern beskyttelsesarket og fest gummikragene (2) til innsiden av den buede overflaten til de øvre og nedre klemmene (3, 4).
2. Plasser de øvre og nedre klemmene (3, 4) i ønsket stilling over bagasjestativet.
3. Fest klemmene (3, 4) med skruer (5). Stram til.
Tiltrekningsmoment: 4,3–6,1 N·m (3,2–4,5 ft-lbs)
4. Monter flagg (1) til undersiden av masten (6) (som vist).
5. Hold det flate området (A) av masten (6) med en skifteskive, stram masten (6) i den øvre klemmen (4).

MERK

Sjekk at flagg ikke dekker reflekser, lys eller registreringsskilt etter montering.

SERVICEDELER

1272655



Figur 1. Førsteklasses amerikansk flaggsett

Tabell 1. Settets innhold

Element	Beskrivelse (mengde)	Delenumre
1	Flagg	94625-98
2	Krage (2)	Selges ikke separat
3	Nedre klemme	Selges ikke separat
4	Øvre klemme	Selges ikke separat
5	Skrue (2)	10200840
6	Mast	Selges ikke separat
A	Flatt holdeområde	