



FLAGA USA PREMIUM

INFORMACJE OGÓLNE

Numer zestawu

61400617

Modele

Informacje o zgodnych modelach można znaleźć w katalogu części i akcesoriów na rynek detaliczny oraz w sekcji „Części i akcesoria” witryny internetowej www.harley-davidson.com (tylko w języku angielskim).

UWAGA

Flagi nie są przeznaczone do jazdy autostradowej. Budowa flag nie gwarantuje ich odporności na wiatr o prędkości charakterystycznej dla jazdy autostradowej. Flagi są przeznaczone do użytku podczas parad.

Zawartość zestawu

Zobacz Rysunek 1 oraz Tabela 1.

MONTAŻ

UWAGA

Zestaw jest dopasowany wyłącznie do pótek bagażowych o przekroju rury 1,27 cm (1/2 cala).

1. Usuń taśmę ochronną warstwy kleju i przyklej kołnierze gumowe (2) do wewnętrznej, zakrzywionej stronie górnego i dolnego zacisku (3,4).
2. Umieść zacisk górny i dolny (3,4) w odpowiednim położeniu nad półką bagażową.
3. Zabezpiecz zaciski (3,4) wkrętami (5). Dokręć. Moment obrotowy: 4,3–6,1 N·m (3,2–4,5 ft-lbs)
4. Zamocuj flagę (1) do spodniej strony masztu (6) (jak widać na ilustracji).
5. Trzymając płaski obszar (A) masztu (6) kluczem, dokręć maszt (6) do górnego zacisku (4).

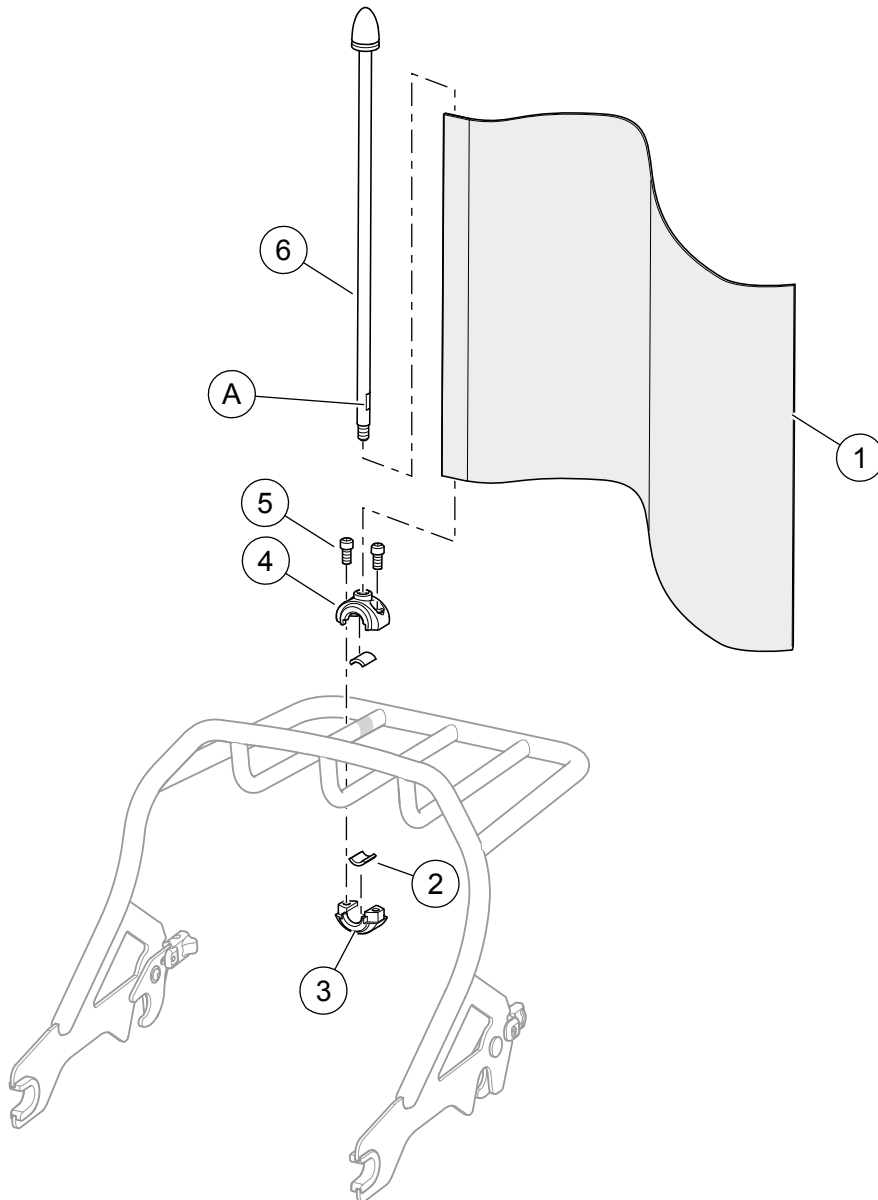
UWAGA

Po montażu sprawdź, czy flaga nie zasłania reflektorów, innych elementów oświetlenia lub tablic rejestracyjnych.



ELEMENTY ZESTAWU SERWISOWEGO

1272655



Rysunek 1. Flaga USA Premium

Tabela 1. Zawartość zestawu

Pozycja	Opis (liczba)	Numer części
1	Flaga	94625-98
2	Kołnierz (2)	Nie jest sprzedawany jako oddzielna część zamienna
3	Dolna klamra	Nie jest sprzedawany jako oddzielna część zamienna
4	Górna klamra	Nie jest sprzedawany jako oddzielna część zamienna
5	Wkręt (2)	10200840
6	Maszt	Nie jest sprzedawany jako oddzielna część zamienna
A	Obszar przechowywania na płasko	