



# INSTRUÇÕES

J06697

2019-01-15



## KIT BANDEIRA AMERICANA PREMIUM

### GERAL

#### Kit n.º

61400617

#### Modelos

Para obter informações sobre modelos correspondentes, veja o catálogo de peças e acessórios de varejo ou a seção Parts and Accessories (Peças e acessórios) no site [www.harley-davidson.com](http://www.harley-davidson.com) (somente em inglês).

#### NOTA

*As bandeiras não são destinadas para uso em estrada. A construção destas bandeiras não suporta o vento a velocidades de estrada. Estas bandeiras são destinadas somente para uso em desfiles.*

#### Conteúdo do kit

Veja Figura 1 e Tabela 1.

### INSTALAÇÃO

#### NOTA

*Esse kit se encaixará apenas em bagageiros com barras redondas de 12,7 mm (1/2 pol.).*

1. Remova a parte traseira adesiva e cole os anéis de borracha (2) dentro da superfície curva dos prendedores superior e inferior (3, 4).
2. Coloque os prendedores superior e inferior (3, 4) na posição desejada sobre o bagageiro.
3. Fixe os prendedores (3, 4) com parafusos (5). Aperte. Torque: 4,3–6,1 N·m (3,2–4,5 ft-lbs)
4. Instale a bandeira (1) no lado de baixo do mastro (6) (como exibido).
5. Segurando a área plana (A) do mastro (6) com uma chave, aperte-o (6) no prendedor superior (4).

#### NOTA

*Verifique se a bandeira não obstrui os refletores, as luzes ou a placa de licença do veículo após a instalação.*



# PEÇAS DE REPOSIÇÃO

1272655

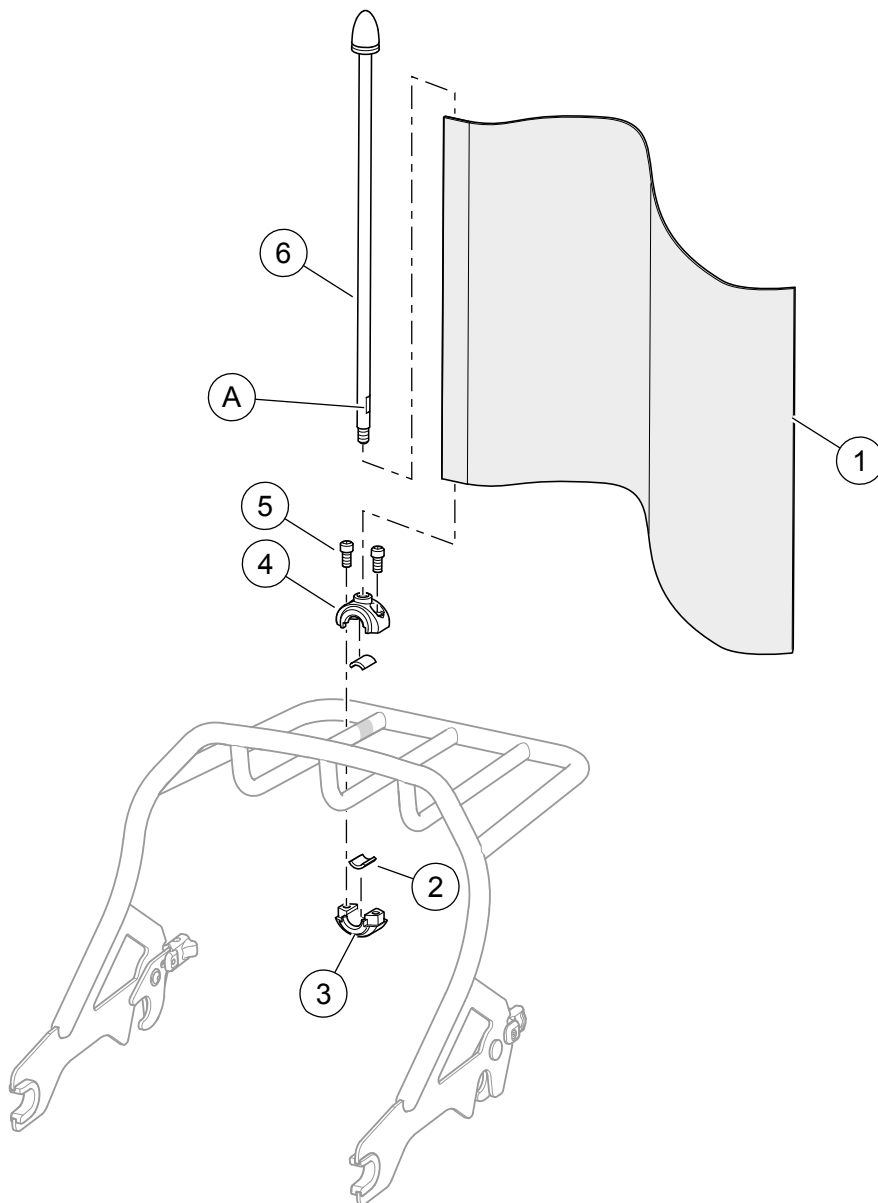


Figura 1. Kit bandeira americana Premium

Tabela 1. Conteúdo do kit

Item	Descrição (quantidade)	Número de peça
1	Bandeira	94625-98
2	Anel (2)	Não se vende separadamente
3	Prendedor inferior	Não se vende separadamente
4	Prendedor superior	Não se vende separadamente
5	Parafuso (2)	10200840
6	Mastro	Não se vende separadamente
A	Área de fixação plana	