



KIT STEAG AMERICAN PREMIUM

GENERAL

Cod kit

61400617

Modele

Pentru informații privind montarea pe anumite modele, consultați catalogul de retail de piese și accesorii sau secțiunea Piese și accesorii de pe www.harley-davidson.com (numai în limba engleză).

OBSERVAȚIE

Steagurile nu sunt destinate utilizării pe autostradă. Construcția acestor steaguri nu va face față vitezelor vântului observate pe autostradă. Aceste steaguri sunt destinate numai utilizării la parade.

Conținut kit

Consultați Figura 1 și Tabelul 1.

MONTAREA

OBSERVAȚIE

Acest kit va corespunde numai portbagajelor cu bara rotundă de 1/2 inci.

1. Îndepărtați suportul adeziv și lipiți colierele de cauciuc (2) pe suprafața curbată interioară a clemelor superioare și inferioare (3,4).
2. Plasați clemele superioare și inferioare (3,4) în poziția dorită peste portbagaj.
3. Fixați clemele (3,4) cu șuruburi (5). Strângeți.
Cuplu: 4,3–6,1 N·m (3,2–4,5 ft-lbs)
4. Instalați steagul (1) pe partea exterioară a arborelui (6) (conform ilustrației).
5. Susțineți zona plată (A) a arborelui (6) cu cheia, strângeți arborele (6) în clema superioară (4).

OBSERVAȚIE

Verificați dacă steagul nu obstrucționează reflectoarele, luminile sau plăcuța cu numărul de înmatriculare după instalare.



COMPONENTE DE SERVICE

1272655

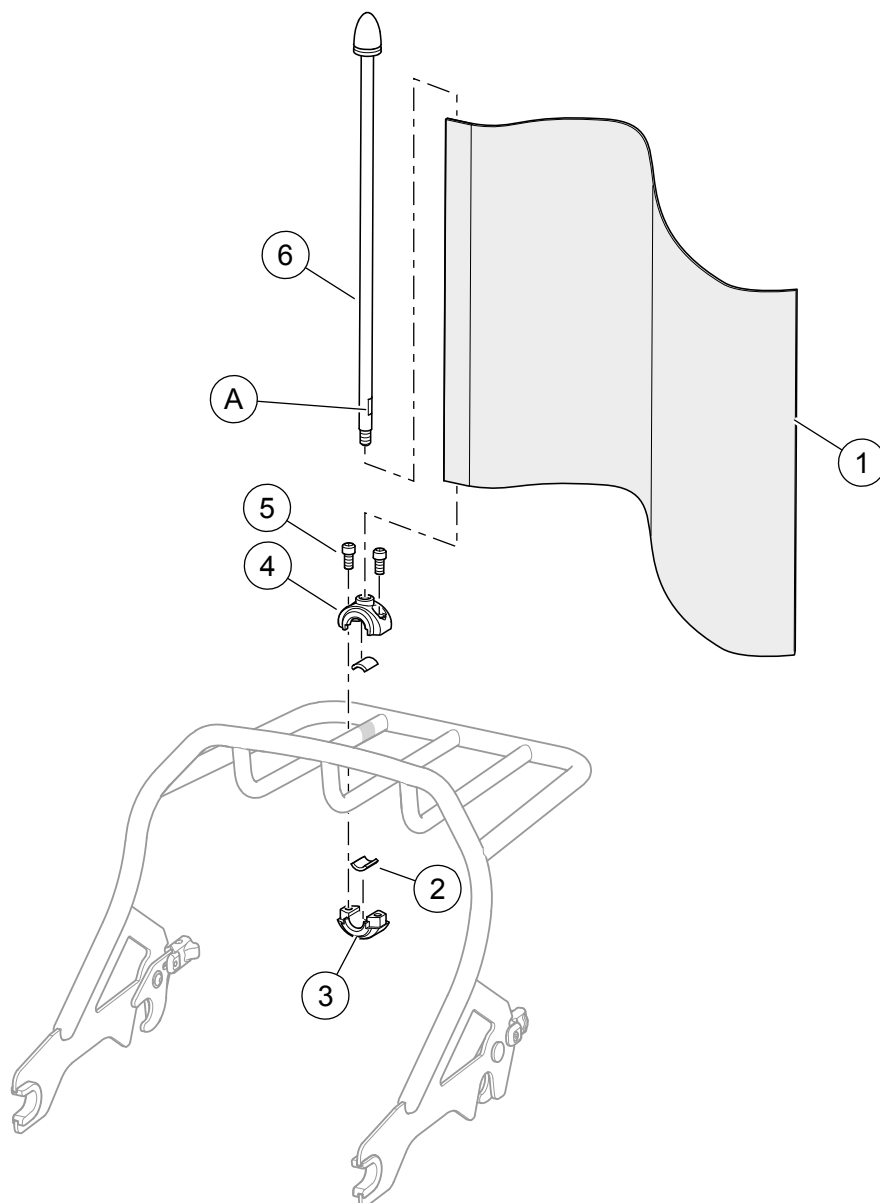


Figura 1. Kit steag american premium

Tabelul 1. Conținut kit

Articol	Descriere (Cantitate)	Cod produs
1	Steag	94625-98
2	Colier (2)	Nu se vinde separat
3	Clema inferioară	Nu se vinde separat
4	Clema superioară	Nu se vinde separat
5	Șurub (2)	10200840
6	Ârbore	Nu se vinde separat
A	Zonă plată de susținere	