



КОМПЛЕКТ «ПРЕМИАЛЬНЫЙ АМЕРИКАНСКИЙ ФЛАГ»

ОБЩИЕ СВЕДЕНИЯ

Номера комплекта

61400617

Модели

Информацию о применимости комплектов см. в каталоге запасных частей и аксессуаров или в разделе «Запасные части и аксессуары» на сайте www.harley-davidson.com (только на английском языке).

ПРИМЕЧАНИЕ

Флаги не предназначены для использования при движении по автомагистралям. Конструкция этих флагов не предназначена для аэродинамического сопротивления, возникающего при движении по автомагистралям. Эти флаги предназначены только для использования во время парадов.

Содержимое комплекта

См. Рисунок 1 и Таблица 1.

УСТАНОВКА

ПРИМЕЧАНИЕ

Этот комплект устанавливается только на багажник в стойки диаметром 1/2 дюйма.

1. Снимите защитные полосы и наклейте резиновые элементы (2) на две изогнутые поверхности верхнего и нижнего зажимов (3, 4).
2. Установите верхний и нижний зажимы (3, 4) в желаемое положение над багажником.
3. Закрепите зажимы (3, 4) винтами (5). Затяните. Крутящий момент: 4,3–6,1 N·m (3,2–4,5 ft-lbs)
4. Установите флаг (1) в нижнюю часть мачты (6) (как показано на иллюстрации).
5. Удерживая плоскую часть (А) мачты (6) ключом, закрепите мачту (6) в верхнем зажиме (4).

ПРИМЕЧАНИЕ

После установки убедитесь в том, что флаг не загромождает светоотражатели, фонари или номерной знак.



ЗАПАСНЫЕ ЧАСТИ

1272655

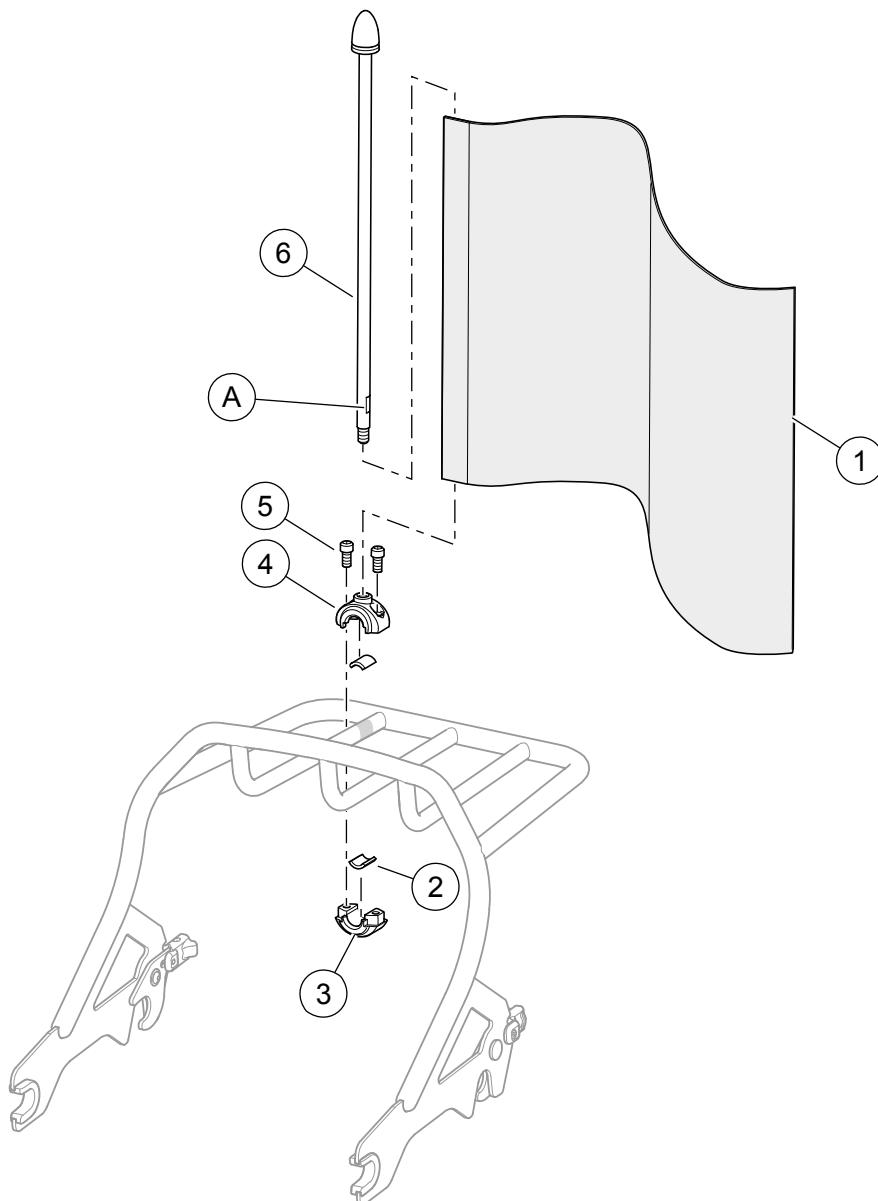


Рисунок 1. Комплект «Премиальный американский флаг»

Таблица 1. Содержимое комплекта

Позиция	Описание (количество)	Номер запасной части
1	Флаг	94625, -98
2	Фланец (2)	Отдельно не продается
3	Нижний зажим	Отдельно не продается
4	Верхний зажим	Отдельно не продается
5	Винт (2)	10200840
6	Мачта	Отдельно не продается
A	Плоская удерживающая часть	