



INSTRUCCIONES

J06697

2019-01-15



KIT PREMIUM DE BANDERA AMERICANA

GENERALIDADES

Número de kit

61400617

Modelos

Para obtener información de la adaptación a los modelos, vea el catálogo de venta al detalle de P&A (piezas y accesorios) o la sección Piezas y accesorios en www.harley-davidson.com (inglés solamente).

NOTA

Las banderas no son para uso en carretera. La estructura de estas banderas no aguanta los fuertes vientos que se producen a alta velocidad en la autopista. Estas banderas están diseñadas para uso en desfiles.

Contenido del kit

Consulte Figura 1 y Tabla 1 .

INSTALACIÓN

NOTA

Este kit solo encaja en rejillas para equipaje con barras redondas de 1/2".

1. Quite los soportes adhesivos y adhiera los collares de caucho (2) dentro de la superficie curvada de las abrazaderas superiores e inferiores (3,4).
2. Coloque las abrazaderas superiores e inferiores (3,4) en posición sobre el portaequipajes.
3. Fije las (5) abrazaderas con tornillos (3,4). Ajuste.
Par: 4,3–6,1 N·m (3,2–4,5 ft-lbs)
4. Instale la bandera (1) en la parte inferior del mástil (6) (como se muestra).
5. Sujetando el área plana (A) del mástil (6) con una llave, apriete la mástil (6) en la abrazadera superior (4).

NOTA

Verifique que esa bandera no obstaculice los reflectores, luces o matrícula después de la instalación.

PIEZAS DE SERVICIO

1272655

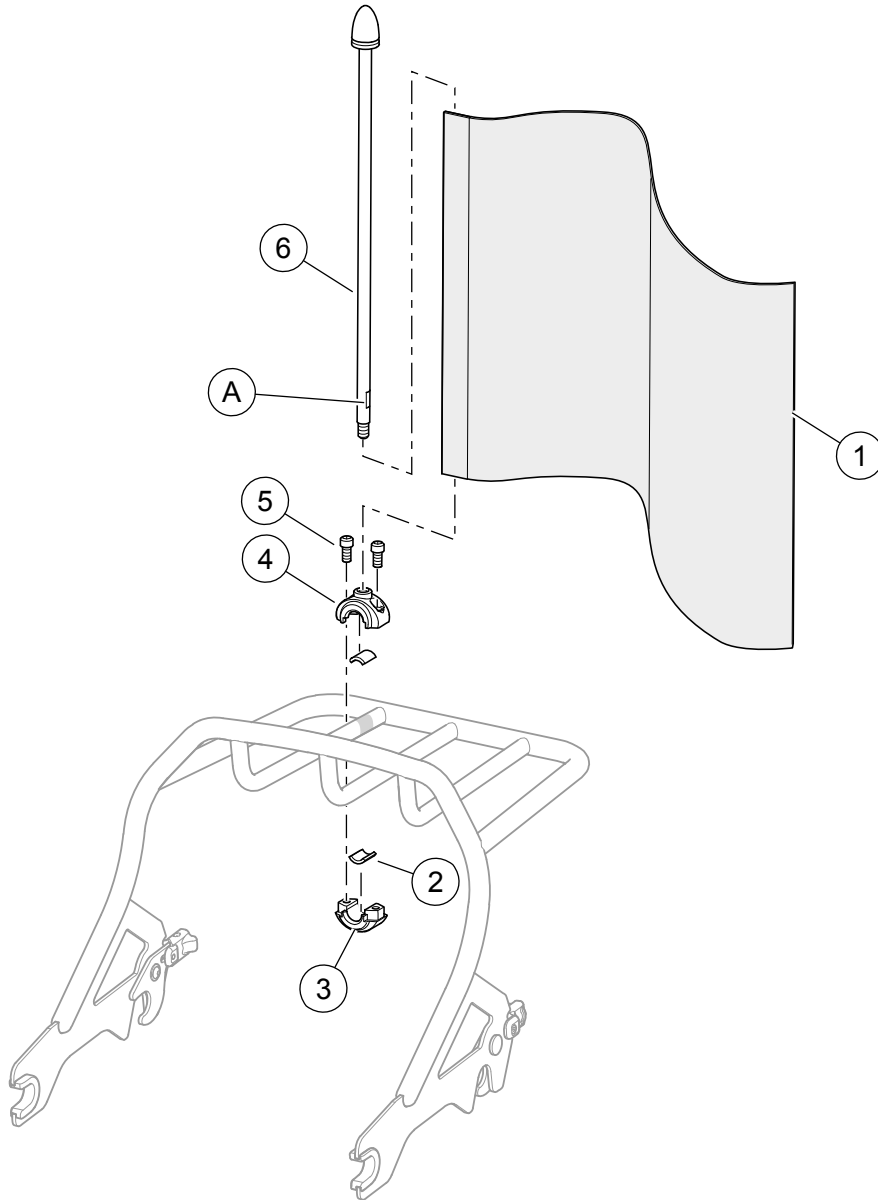


Figura 1. Kit Premium de bandera americana

Tabla 1. Contenido del kit

Artículo	Descripción (Cantidad)	Número de pieza
1	Bandera	94625-98
2	Collarín (2)	No se vende por separado
3	Abrazadera inferior	No se vende por separado
4	Abrazadera superior	No se vende por separado
5	Tornillo (2)	10200840
6	Mástil	No se vende por separado
A	Zona de sujeción plana	