



PREMIUM AMERICAN FLAG KIT

PANGKALAHATAN

Numero ng Kit

61400617

Mga Modelo

Para sa impormasyon tungkol sa pagiging sukat sa modelo, tingnan ang P&A Retail Catalog o ang seksyon ng Mga Piyesa at Accessory ng www.harley-davidson.com (English lamang).

TALA

Ang mga bandila ay hindi nakalaan para gamitin sa highway. Hindi kakayanin ng pagkakagawa ng mga bandilang ito ang bilis ng hangin na makikita sa mga bilis sa highway. Ang mga bandilang ito ay dinisenyo para gamitin lamang sa parada lamang.

Mga Nilalaman ng Kit

Tingnan ang Figure 1 at Talahanayan 1 .

PAGKAKABIT

TALA

Magkakasya lamang sa kit na ito ang 1/2" na round bar na mga lagayan ng bagahe.

1. Tanggalin ang adhesive backer at idikit ang mga gomang collar (2) sa pakurbadang surface sa loob ng pang-itaas at pang-ibabang clamp (3,4).
2. Ilagay ang pang-itaas at pang-ibabang clamp (3,4) sa ninanais na posisyon sa ibabaw ng lagayan ng bagahe.
3. Tiyakin na nakakabit nang mabuti ang mga clamp (3,4) gamit ang mga turnilyo (5). Higpitan.
Torque: 4,3–6,1 N·m (3,2–4,5 ft-lbs)
4. Ikabit ang bandila (1) sa ilalim na bahagi ng mast (palo) (6) (tulad ng ipinapakita).
5. Habang hawak ang flat na lugar (A) ng palo o mast (6) gamit ang lyabe, higpitan ang palo o mast (6) sa pang-itaas na clamp (4).

TALA

Tiyakin na hindi nakakasagabal ang bandila sa mga reflector, ilaw o plaka ng lisensya pagkatapos ikabit.



MGA PAMALIT NA PIYESA

1272655

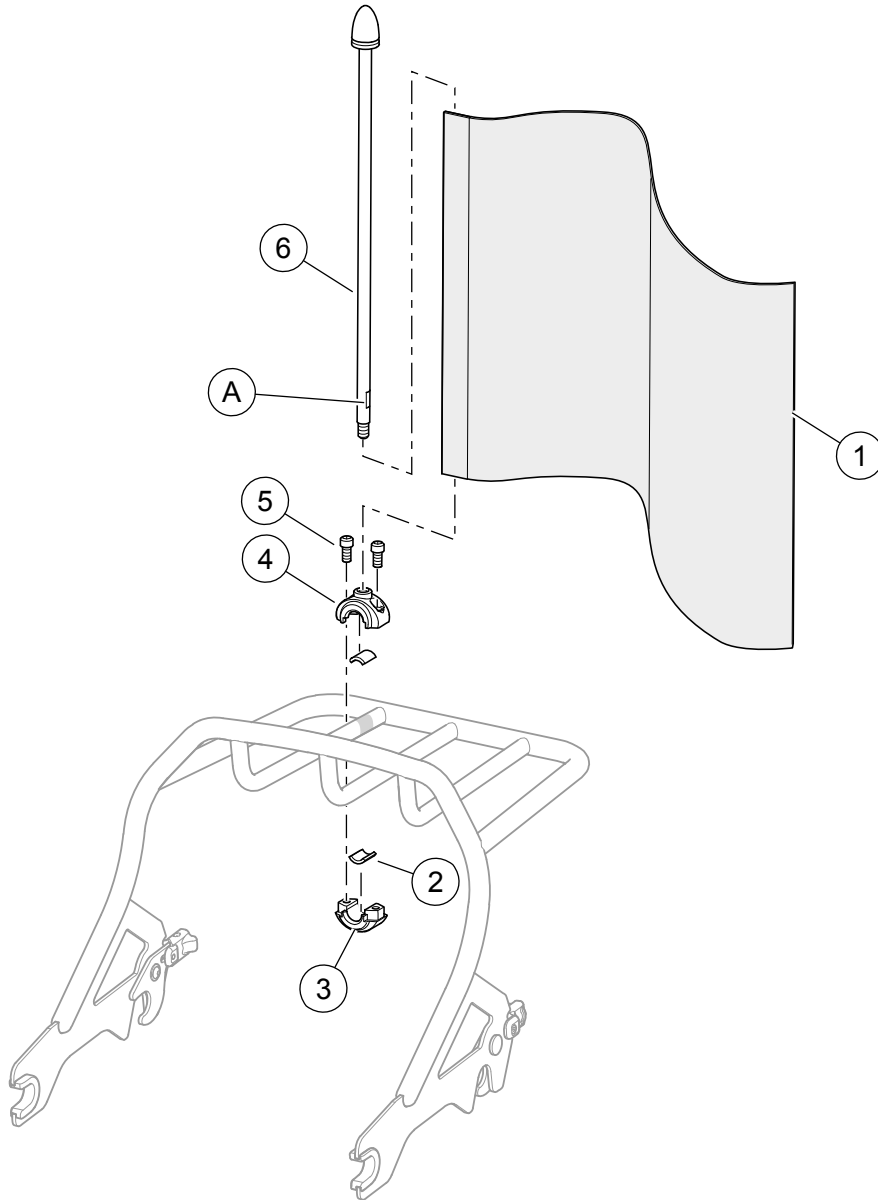


Figure 1. Premium American Flag Kit

Talananayan 1. Mga Nilalaman ng Kit

Item	Paglalarawan (Dami)	Numero ng Piyesa
1	Bandila	94625-98
2	Collar (2)	Hindi Ipinagbibili nang Hiwalay
3	Pang-ibabang clamp	Hindi Ipinagbibili nang Hiwalay
4	Pang-itaas na clamp	Hindi Ipinagbibili nang Hiwalay
5	Turnilyo (2)	10200840
6	Palo (Mast)	Hindi Ipinagbibili nang Hiwalay
A	Flat na lugar na hawakan	