



## ชุดอุปกรณ์ธงอเมริกาแบบฟรีเมียม

### ทั่วไป

#### หมายเลขชุดอุปกรณ์

61400617

### รุ่น

สำหรับข้อมูลของตัวอย่างอุปกรณ์ โปรดดูที่แคตตาล็อกขายปลีกของ P & A หรือส่วนชิ้นส่วนและอุปกรณ์เสริมของ [www.harley-davidson.com](http://www.harley-davidson.com) (ภาษาอังกฤษเท่านั้น)

#### หมายเหตุ

ธงไม่ได้มีไว้ใช้บนทางหลวง โครงสร้างของธงเหล่านี้จะไม่ชะลอความเร็วลมที่มองเห็นได้ด้วยความเร็วบนทางหลวง ธงเหล่านี้ออกแบบมาเพื่อใช้สำหรับพาเรดเท่านั้น

### เนื้อหาเกี่ยวกับชุดอุปกรณ์

ดู รูปภาพ 1 และ ตาราง 1

### การติดตั้ง

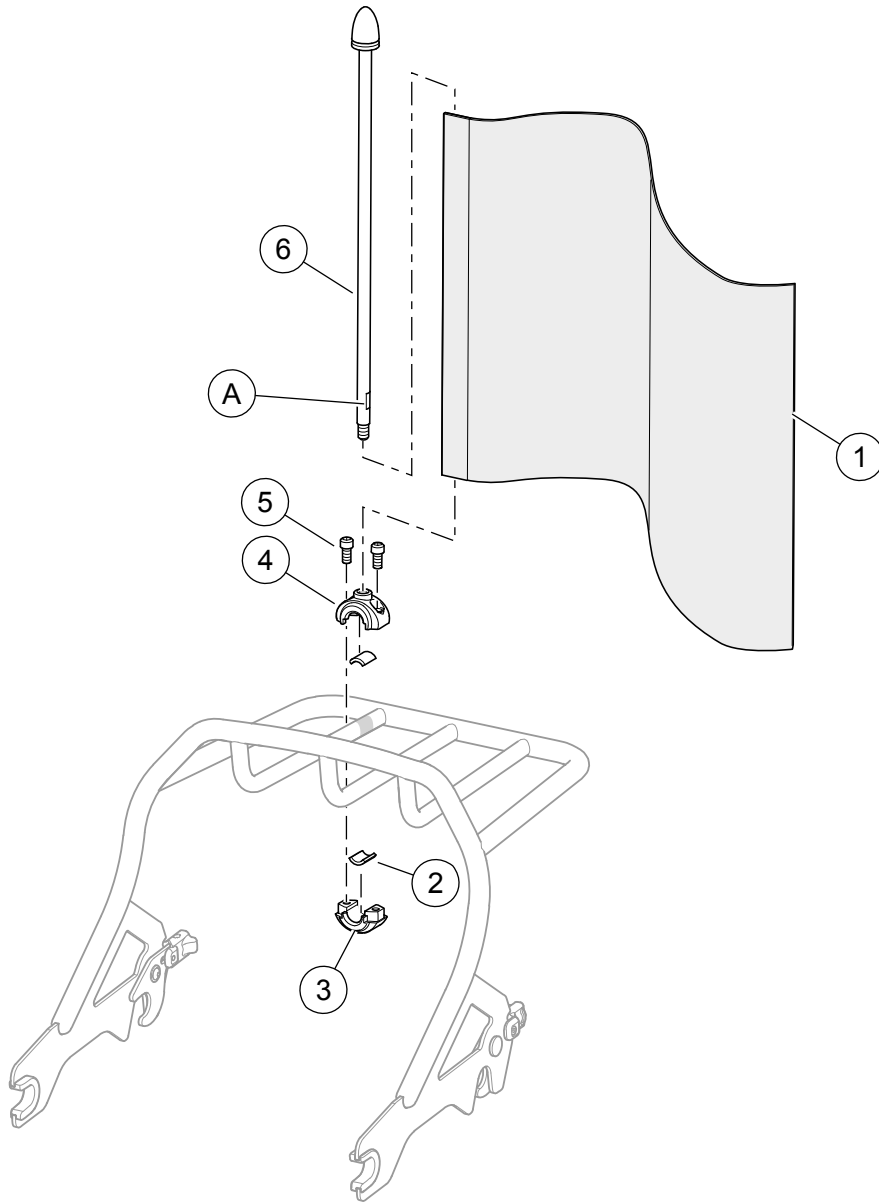
#### หมายเหตุ

ชุดอุปกรณ์นี้พอดีกับช่วงสามกึ่งที่เป็นเหล็กเส้นทรงกลมขนาด 1/2 นิ้วเท่านั้น

1. ถอดแผ่นรองที่ติดอยู่และติดตัวครอบแบบยาง (2) ที่ด้านในผิวทรงโค้งของแคลมป์ส่วนบนและส่วนล่าง (3,4)
2. ปรับแคลมป์ส่วนบนและส่วนล่าง (3,4) ให้อยู่ในตำแหน่งที่ต้องการเหนือช่วงสามกึ่ง
3. ติดแคลมป์ให้แน่น (3,4) ด้วยสกรู (5) ขันให้แน่น แรงบิด: 4.3–6.1 Nm (3.2–4.5 ft-lbs)
4. ติดตั้งธง (1) ที่ใต้เสา (6) (ตามที่แสดง)
5. ยึดด้านเรียบ (A) ของเสา (6) ด้วยประแจ ขันเสาให้แน่น (6) ในแคลมป์ส่วนบน (4)

#### หมายเหตุ

ตรวจสอบว่าธงไม่บังแผ่นสะท้อนแสง ไฟ หรือแผ่นป้ายทะเบียนหลังการติดตั้ง



รูปภาพ 1 ชุดอุปกรณ์ถังอเมริกาแบบพรีเมียม

ตาราง 1 เนื้อหาเกี่ยวกับชุดอุปกรณ์

รายการ	คำอธิบาย (จำนวน)	หมายเลขชิ้นส่วน
1	ถัง	94625-98
2	ตัวครอบ (2)	ไม่มีจำหน่ายแยก
3	แคลมป์ล่าง	ไม่มีจำหน่ายแยก
4	แคลมป์บน	ไม่มีจำหน่ายแยก
5	สกรู (2)	10200840
6	เส้า	ไม่มีจำหน่ายแยก
A	พื้นที่ยึดด้านเรียบ	