



BỘ SẢN PHẨM CỜ MỸ CAO CẤP

THÔNG TIN CHUNG

Mã số bộ sản phẩm

61400617

Mẫu xe

Để biết thông tin về các bộ phận của mẫu xe, hãy tham khảo Catalog bán lẻ P&A hoặc phần Phụ tùng và Phụ kiện trên trang web www.harley-davidson.com (chỉ có tiếng Anh).

LƯU Ý

Bạn không nên sử dụng cờ trên cao tốc. Kết cấu của những bộ cờ này không chịu được tốc độ gió ở tốc độ cao tốc. Những bộ cờ này được thiết kế chỉ để sử dụng trong chạy điều hành.

Các chi tiết trong bộ sản phẩm

Xem Hình 1 và Bảng 1.

LẮP ĐẶT

LƯU Ý

Bộ này chỉ vừa với giá hành lý thanh tròn dày 1,27 cm (1/2 inch)

1. Bóc tấm dính và dính vòng đệm cao su (2) vào bên trong bề mặt trong của kẹp trên và kẹp dưới (3,4).
2. Đặt kẹp trên và kẹp dưới (3,4) vào vị trí mà bạn muốn trên giá hành lý.
3. Cố định kẹp (3,4) bằng vít (5). Siết chặt.
Mô-men: 4,3–6,1 N·m (3,2–4,5 ft-lbs)
4. Lắp cờ (1) vào mặt dưới của cán cờ (6) (như hình minh họa).
5. Dùng cờ lê giữ ở phần có bề mặt phẳng (A) của cán cờ (6), siết chặt cán cờ (6) vào kẹp trên (4).

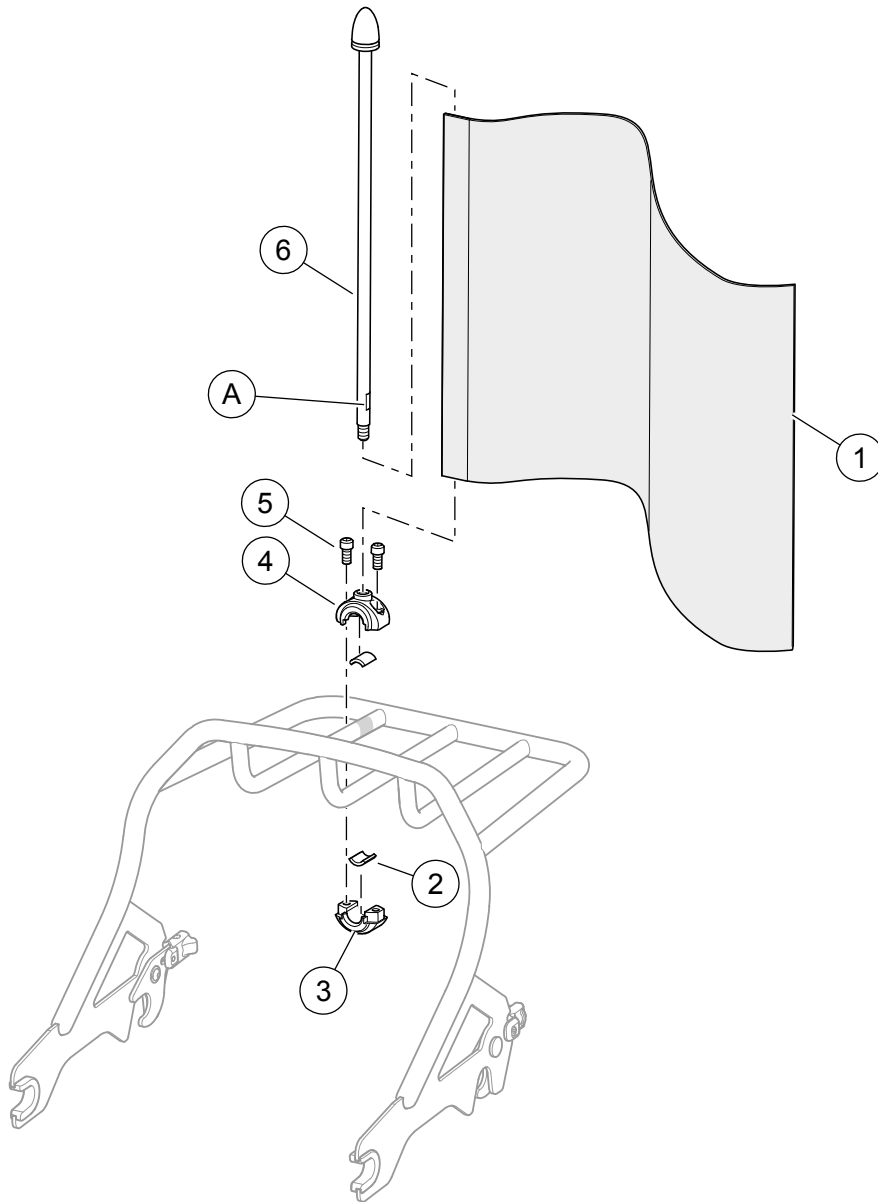
LƯU Ý

Sau khi lắp, kiểm tra đảm bảo cờ không che đèn phản quang, đèn hoặc biển số.



PHỤ TÙNG

1272655



Hình 1. Bộ sản phẩm cờ Mỹ cao cấp

Bảng 1. Các chi tiết trong bộ sản phẩm

Chi tiết	Mô tả (Số lượng)	Số bộ phận
1	Cờ	94625-98
2	Vòng đệm (2)	Không bán rời
3	Kẹp dưới	Không bán rời
4	Kẹp trên	Không bán rời
5	Vít (2)	10200840
6	Cán cờ	Không bán rời
A	Phần có bề mặt phẳng để giữ	