



HABILLAGE DE FILTRE À AIR – BOULON CENTRAL

GÉNÉRALITÉS

Numéros de kit

61400455, 61300792, 61301005

Modèles

Pour obtenir des informations sur la configuration des modèles, consulter le catalogue P&A de vente au détail ou la section Parts and Accessories (Pièces et accessoires) sur le site www.harley-davidson.com (en anglais uniquement).

Exigences relatives à la pose

La pose correcte de ce kit nécessite LOCTITE 243 MEDIUM STRENGTH THREADLOCKER AND SEALANT (FREIN FILET ET PRODUIT D'ÉTANCHÉITÉ D'INTENSITÉ MOYENNE LOCTITE 243) (BLEU) (99642-97).

POSE

1. Déposer soigneusement et jeter l'insert adhésif existant en travaillant autour du périmètre de celui-ci et soulever doucement la lèvre supérieure.
2. Retirer délicatement l'ancien adhésif à l'aide d'essences minérales.

3. Nettoyer la surface d'assemblage avec de l'alcool dénaturé et des serviettes en papier propres. Ne pas utiliser de chiffon ou de serviette en tissu.
4. Voir Figure 1. Enduire la vis de LOCTITE 243 MEDIUM STRENGTH THREADLOCKER AND SEALANT (FREIN FILET ET PRODUIT D'ÉTANCHÉITÉ D'INTENSITÉ MOYENNE LOCTITE 243) (BLEU) (99642-97) et monter le nouveau cache.
5. Serrer la vis au couple de 5,6–7,3 N·m (50–65 in-lbs).

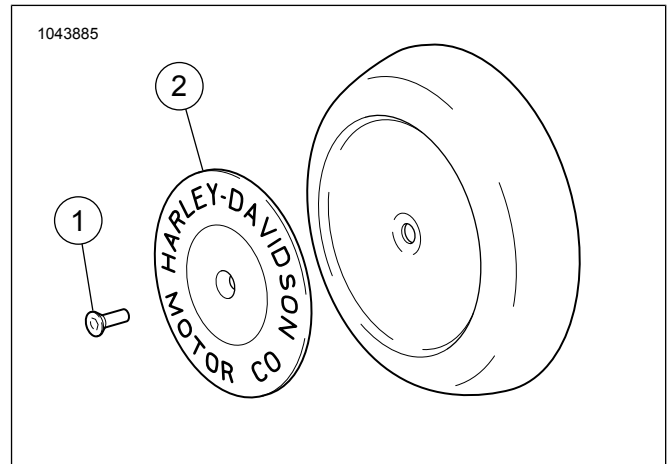


Figure 1. Cache du boulon central

Tableau 1. Pièces de rechange : Kit de quincaillerie d'ancrage

Article	Description (quantité)	Numéros de pièce
1	Vis à tête creuse hexagonale (1) (kit 61300792)	3670
	Vis, 5/16-18 (1) (kit 61400455)	10200615
	Vis à tête creuse hexagonale, noire (1) (kit 61301005)	10200788
2	Habillage de filtre à air	Non vendu séparément