



27-11-2018

الإرشادات



J02179

## مجموعة تعليق خلفي لوضع القيادة المنخفضة بموديلات TOURING

ملاحظة

احتفظ بأدوات الربط الأصلية لتركيب ممتصات الصدمات الجديدة.

4. أزل الحقائب الجانبية عن الدراجة النارية. راجع دليل مالك موديلات Touring للتعرف على كيفية إزالة الحقائب الجانبية.

5. اربط مضخة الهواء، رقم الجزء 54630-03A، في صمام ضبط نظام التعليق الهوائي الخلفي بالدراجة النارية. راجع دليل مالك موديلات Touring للتعرف على مكان الصمام. أضف 3-5 أرطال/بوصات مربعة بحيث يكون الخط واضحاً، ولكن يجب ألا يزيد ذلك عن 50 رطلاً/بوصة مربعة.

6. باستخدام صمام تنفيس الضغط الموجود أسفل المقياس في المضخة، قم بتحرير ضغط الهواء من نظام التعليق الخلفي.

تحذير

توخ الحذر عند استنزاف الهواء من نظام التعليق. قد تتسرب الرطوبة الممزوجة بالزيت إلى داخل العجلة الخلفية والإطار وأو مكونات المكبح والتأثير بصورة كبيرة على السحب، الأمر الذي قد يؤدي إلى حدوث وفاة أو إصابات خطيرة. (a00084)

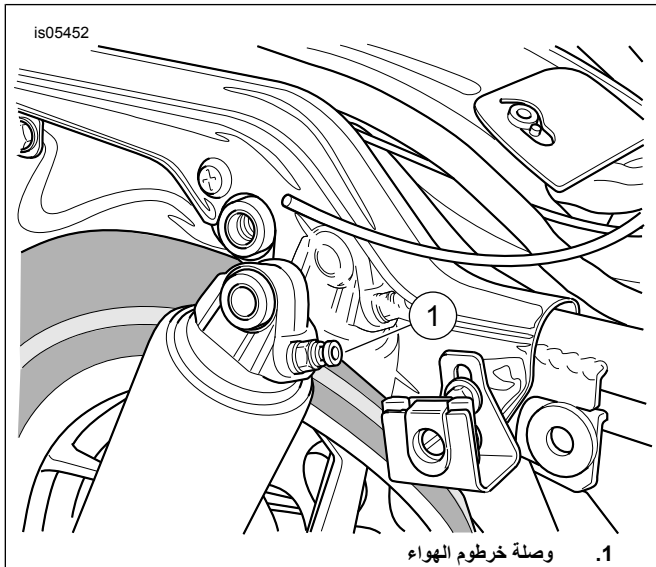
7. راجع الشكل 1 و الشكل 2. أزل خراطيم الهواء من وصلات خرطوم الهواء الخاص بمتنص الصدمات.

ملاحظة

اضغط على الطوق البلاستيكي للأسفل باتجاه وصلة خرطوم الهواء لإزالة خرطوم الهواء وتركيبه.

ملاحظة

تتم تعبئة ممتصات الصدمات بنظام التعليق الهوائي بالزيت، ويجب أن تظل في وضع عمودي طوال الوقت حتى لا يتسرب الزيت.



الشكل 1. متنص الصدمات الخلفي

عام

رقم المجموعة

54631-02B

الموديلات

للإطلاع على معلومات تركيب الموديل، يرجى مراجعة كتالوج بيع الأجزاء والملحقات بالتجزئة أو قسم الأجزاء والملحقات على الموقع [www.harley-davidson.com](http://www.harley-davidson.com) (باللغة الإنجليزية فقط).

تحذير

تعتمد سلامة قائد الدراجة والراكب على تركيب هذا الطقم بشكل سليم. استخدم إجراءات دليل الصيانة المناسبة. إذا لم تستطع القيام بهذا الإجراء، أو لم تكن لديك الأدوات المناسبة، ففضل بزيارة وكيل Harley-Davidson لإجراء عملية التركيب. قد يؤدي تركيب هذا الطقم بشكل غير سليم إلى حدوث وفاة أو إصابة خطيرة. (b00333)

ملاحظة

يشير مستند التعليمات هذا إلى المعلومات الواردة في دليل الصيانة. ستحتاج إلى دليل الصيانة الخاص بموديل الدراجة النارية لتنفيذ عملية التركيب المذكورة ويمكنك الحصول عليه من وكيل Harley-Davidson.

### قطع الغيار الإضافية المطلوبة

تتطلب المجموعة هذه شراء مضخة الهواء بشكل منفصل، رقم الجزء 54630-03A، يتوفر هذا الجزء للشراء من أي وكيل من وكلاء Harley-Davidson.

تتطلب هذه المجموعة مانع التسرب ومثبت الأسنان متوسط القوة LOCTITE 243 (أزرق) (97-99642) للتركيب بشكل صحيح.

### محتويات المجموعة

راجع الشكل 4 و الجدول 2.

### التركيب:

1. فك المقعد. راجع دليل المالك.

تحذير

قم بإجراء عملية التركيب هذه عندما يكون المحرك بارداً. قد يؤدي العمل في نظام العادم، أو بجانبه، عندما يكون المحرك ساخناً إلى الإصابة بحروق شديدة. (b00311)

تحذير

قد يؤثر تركيب أي من مكونات تعليق الملحقات على الخلوص. وقد يؤدي ذلك إلى تشتت انتباه السائق، مما يؤدي إلى فقدان السيطرة وحدوث وفاة أو إصابة. (b00431)

تحذير

لمنع التشغيل العرضي للدراجة النارية، الذي قد يؤدي إلى حدوث الوفاة أو التعرض لإصابات خطيرة، قم بإزالة المصهر الرئيسي قبل المتابعة. (b00251)

2. فك المصهر الرئيسي. راجع دليل المالك.

3. ارفع الجزء الخلفي من الدراجة النارية، بحيث تكون العجلة الخلفية مرفوعة عن الأرضية. ضع عوائق مناسبة أسفل الهيكل لتدعيم الدراجة النارية.

12. اربط الجانب العلوي من ممتصات الصدمات الجديدة على الهيكل. اربط مسامير ممتصات الصدمات العلوية. اربط.

عزم الدوران: 47-54 (35-40 ft-lbs) (N·m)

13. ركب الفلكات التي تمت إزالتها في الخطوة 8 في مسامير ممتصات الصدمات السفلية وادفع المسامير نحو الجلب السفلية لممتص الصدمات.

14. ضع قطرتين أو ثلاثاً من مثبت الأسنان على الأسنان المكشوفة بمسمار تثبيت ممتص الصدمات السفلي.

المستهلك: مانع التسرب ومثبت الأسنان متوسط القوة LOCTITE 243 (أزرق) (97-99642)

15. اربط الجانب السفلي من ممتصات الصدمات الجديدة على الذراع المتأرجحة. اربط مسامير ممتصات الصدمات السفلية. اربط.

عزم الدوران: 47-54 (35-40 ft-lbs) (N·m)

16. اربط خرطوم الهواء، التي تمت إزالتها في الخطوة 6، في وصلات خرطوم الهواء بممتصات الصدمات الجديدة.

#### ملاحظة

امسح جميع بصمات الأصابع من على مكونات نظام العادم بعد التركيب وقبل بدء تشغيل المحرك. قد يترك الزيت المنقول عبر البيدين علامات دائمة على طلاء نظام العادم. (a00346)

#### ملاحظة

لا تتخط الحد الأعلى لضغط الهواء في نظام تعليق الهواء. تتم تعبئة مكونات الهواء بسرعة. وبالتالي، استخدم خط هواء ذا ضغط منخفض. عدم القيام بذلك قد يؤدي إلى تلف محتمل بالمكونات. (b00165)

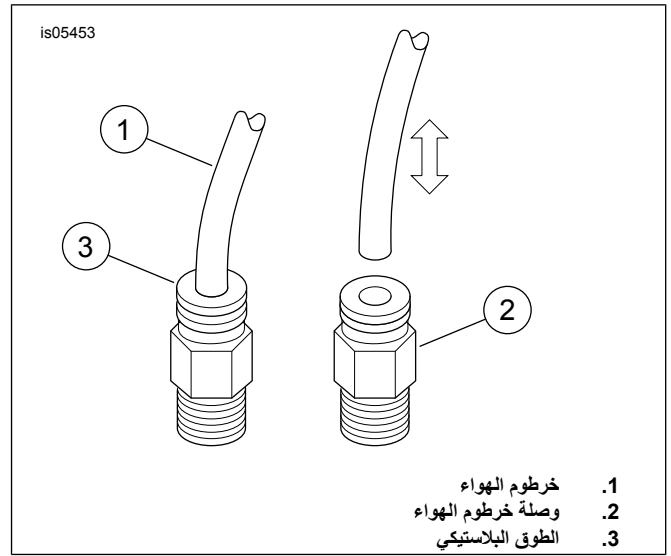
17. اربط مضخة الهواء الخاصة بممتص الصدمات في صمام ضبط نظام التعليق الهوائي الخلفي. اضغط هواء نظام التعليق الهوائي الخلفي للفحص بحثاً عن تسريبات الهواء. اضبط ضغط الهواء بالطريقة المريحة للسائق وبما يتناسب مع تغير ظروف الحمل. يجب ألا يزيد ذلك عن 50 رطلاً/بوصة مربعة (241 كيلو باسكال)

18. ركب الحقائب الجانبية.

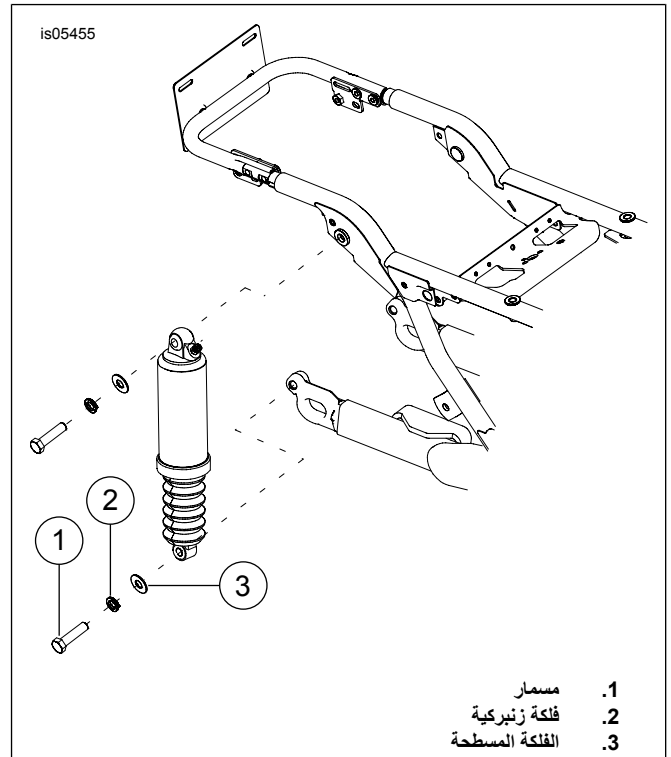
19. قم بتركيب المنصهر الرئيسي. راجع دليل المالك.

20. ركب المقعد. بعد تركيب المقعد، اسحب المقعد لأعلى للتأكد من أنه ثابت. راجع دليل المالك.

تحميل الصدمات	الوزن الإجمالي		الضغط
	رطل	كجم	
سائق واحد	أقل من 160	ما يصل إلى 68	0-34 رطل/بوصة مربعة
	200-160	91-68	0-10
السائق والراكب	أكثر من 200	113-91	0-10
	200-150	91-68	25-35
	250-200	113-91	30-40
السائق والراكب مع أمتعة تبلغ الحد الأقصى لتقييم الوزن الإجمالي للمركبة	الكل	الكل	40-50
	الكل	الكل	50
في حالة تركيب الصندوق الخلفي Tour-Pak لقطع الغيار والملحقات، اضع 5-10 أرطال/بوصات مربعة (34-69 كيلو باسكال).			
يجب ألا يزيد ضغط ممتص الصدمات الخلفي عن 50 رطلاً/بوصة مربعة (345 كيلو باسكال).			



الشكل 2. إزالة خرطوم الهواء وتركيبه



الشكل 3. إزالة ممتص الصدمات الخلفي

8. راجع الشكل 3. أزل مسامير التثبيت السفلية (1) والفلكات الزنبركية (2) والفلكات المسطحة (3) عن ممتصات الصدمات.

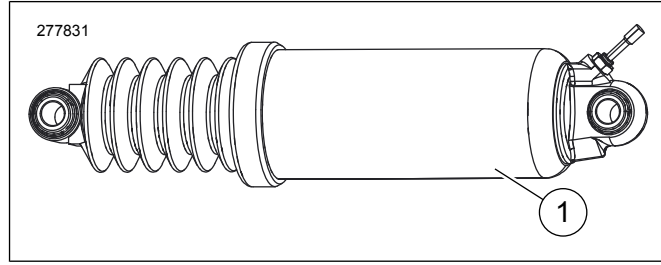
9. أزل مسامير التثبيت العلوية والفلكات عن ممتصات الصدمات.

10. ركب الفلكات التي تمت إزالتها في الخطوة 9 في مسامير ممتصات الصدمات العلوية وادفع المسامير نحو الجلب العلوية لممتص الصدمات.

11. ضع قطرتين أو ثلاثاً من مثبت الأسنان على الأسنان المكشوفة بمسمار تثبيت ممتص الصدمات العلوي.

المستهلك: مانع التسرب ومثبت الأسنان متوسط القوة LOCTITE 243 (أزرق) (97-99642)

## قطع غيار الخدمة



الشكل 4. قطع غيار الخدمة: مجموعة تعليق خلفي لوضعية القيادة المنخفضة

### الجدول 2. قطع غيار الخدمة

العنصر	الوصف (الكمية)	رقم الجزء
1	ممتصات صدمات خلفية لوضعية القيادة المنخفضة (2)	A02-54662