



## TOURING低姿后悬挂套件

### 概述

### 套件编号

54631-02B

### 车型

关于车型配件信息，请参见P&ARetailCatalog( P&A零售目录 ) 或www.harley-davidson.com上的PartsandAccessories( 零件与附件 )部分( 仅英文 )。

#### 警告

骑手和乘客的安全取决于此套件的正确安装。采用相关维修手册程序。如果您没有能力执行此程序或者没有正确的工具，可请哈雷戴维森经销商执行此安装。此套件安装不当可能造成死亡或重伤。(00333b)

#### 注意

此说明书引用了维修手册信息。此安装需要您的摩托车车型维修手册，该手册在哈雷戴维森经销商处有售。

### 需附加零件

此套件需要单独购买气泵( 零件编号54630-03A )。该零件在哈雷戴维森经销商处有售。

正确安装此套件需要使用LOCTITE 243 MEDIUM STRENGTH THREADLOCKER AND SEALANT (BLUE)( 乐泰243中强度螺纹锁固密封胶，蓝色 ) (99642-97)。

### 套件内容：

参见图4和表2。

### 安装

1. 拆下座椅。参见车主手册。

#### 警告

在发动机冷却后执行此安装。发动机处于热态时如果维修或靠近排气系统，有可能导致严重烧伤。(00311b)

#### 警告

安装任何附件悬挂部件均可影响转弯间隙。这可能影响骑手操作，导致失控、死亡或重伤。(00431b)

#### 警告

为了防止车辆意外启动而造成死亡或重伤，请先拆下主保险丝，然后再继续。(00251b)

2. 拆卸主保险丝。参见车主手册。

3. 抬起摩托车后部，使后轮刚刚离开地面。使用适当的挡块在车架下方支撑摩托车。

#### 注意

保留原有紧固件以便安装新减震器。

4. 从摩托车上拆下边箱。参见旅行车型车主手册拆卸边箱。
5. 将气泵( 零件编号54630-03A )固定至摩托车上的后悬挂空气调节阀。参见Touring车型车主手册找到阀的位置。将压力升高3-5磅/平方英寸以清洁管线，但切勿超过50磅/平方英寸。
6. 使用泵仪表下方的释压阀释放后悬挂中的压力。

#### 警告

排放悬挂中的空气时请小心谨慎。混有润滑油的湿气可能会泄露到后车轮、轮胎和/或刹车组件并影响牵引，可能造成死亡或重伤。(00084a)

7. 参见图1和图2。从减震器空气软管接头上拆下空气软管。

#### 注意

向下按压空气软管接头上的塑料卡圈以拆卸和安装空气软管。

#### 注意

空气悬挂减震器为充油式，必须始终使其保持竖直位置，防止机油泄漏。

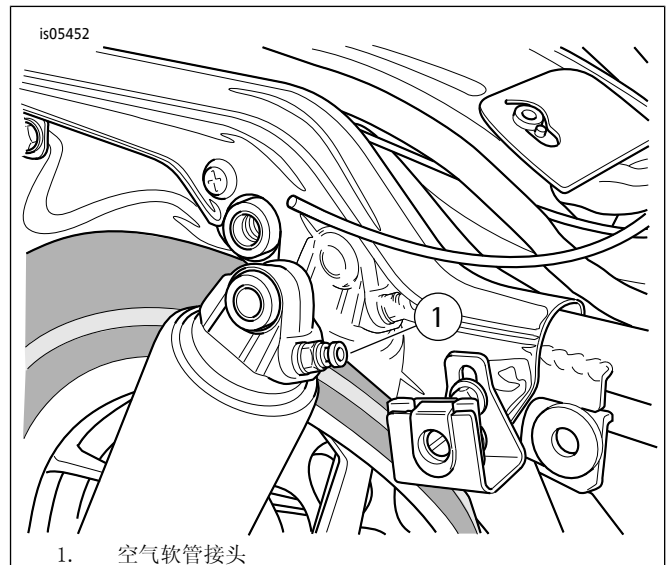


图1. 后减震器

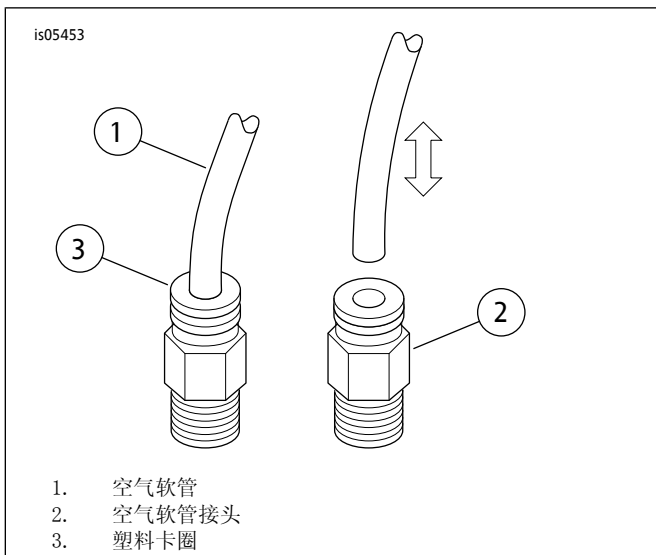


图2。拆卸和安装空气软管

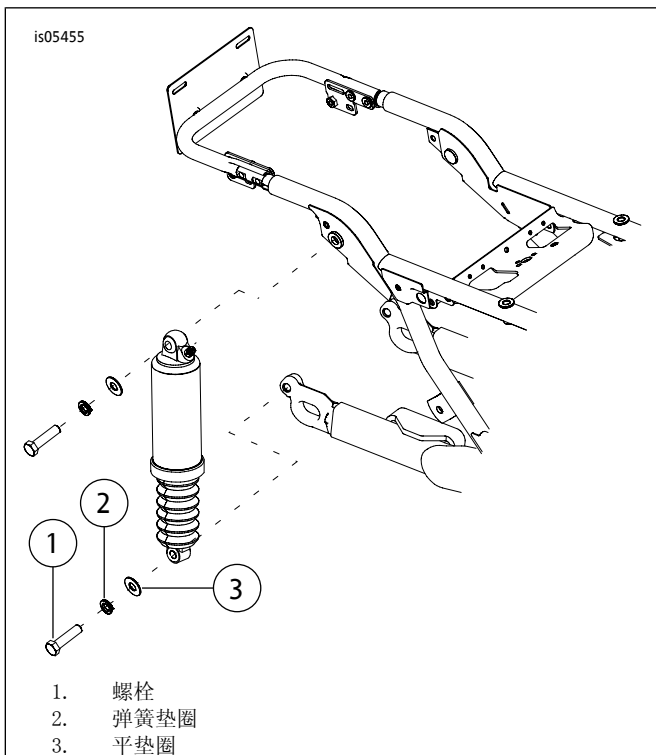


图3。拆卸后减震器

- 参见图3。从减震器上拆下下部安装螺栓(1)、弹簧垫圈(2)和平垫圈(3)。
- 从减震器上拆下上部安装螺栓和垫圈。
- 将步骤9中拆下的垫圈安装至减震器上部螺栓,并将螺栓推入减震器上部衬套。
- 在减震器上部安装螺栓的外露螺纹上涂抹两三滴螺纹锁固剂。  
耗材:LOCTITE243MEDIUMSTRENGTHTHREADLOCKERANDSEALANT (BLUE)(乐泰243中强度螺纹锁固密封剂,蓝色)(99642-97)

- 将新减震器顶部固定至车架。拧紧减震器上部螺栓。拧紧。  
扭矩:47-54.2 N·m (35-40 ft-lbs)
- 将步骤8中拆下的垫圈安装至减震器下部螺栓,并将螺栓推入减震器下部衬套。
- 在减震器下部安装螺栓的外露螺纹上涂抹两三滴螺纹锁固剂。  
耗材:LOCTITE243MEDIUMSTRENGTHTHREADLOCKERANDSEALANT (BLUE)(乐泰243中强度螺纹锁固密封剂,蓝色)(99642-97)
- 将新减震器底部固定至回转臂。拧紧减震器下部螺栓。拧紧。  
扭矩:47-54 N·m (35-40 ft-lbs)
- 将步骤6中拆下的空气软管固定至新减震器空气软管接头。

注意

安装后启动发动机之前,擦去排气系统部件上的所有指纹。手上的油污可在排气系统外饰上留下永久痕迹。(00346a)

注意

请勿超出悬挂部件的最大气压。空气组件很快即可充满。因此,请使用较低的气管压力。否则会造成空气组件损坏。(00165b)

- 将后减震器气泵固定至后空气悬挂调节阀。为后空气悬挂系统加压,检查是否泄漏空气。根据骑手舒适度调节空气压力,以便适应变动负荷情况。切勿超过241千帕(50磅/平方英寸)。
- 安装边箱。
- 安装主保险丝。参见车主手册。
- 安装座椅。安装好座椅之后向上拉动座椅,确保固定牢靠。参见车主手册。

减震器负荷	总重量		压力	
	磅	KG	PSI	kPa
单骑手	160以下	最大至68	0-5	0-34
	160-200	68-91	0-10	0-69
	200以上	91-113	5-10	34-69
骑手和乘客	150-200	68-91	25-35	172-206
	200-250	91-113	30-40	206-276
骑手加上乘客与行李携带能力	所有	所有	40-50	276-345
最大GVWR	所有	所有	50	345
如果已安装P&ATour-Pak,则将减震器压力增加34-69千帕(5-10磅/平方英寸)。				
后减震器压力切勿超过345千帕(50磅/平方英寸)。				

## 维修零件

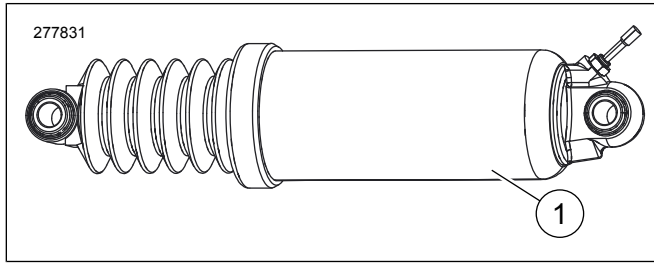


图4。维修零件：低姿后悬挂套件

表2。维修零件

项目	名称(数量)	零件编号
1	低姿后减震器(2)	54662-02A