



## 扭矩低剖面後懸吊系統套件

### 概述

### 工具包編號

54631-02B

### 車型

如需車型裝配的資訊，請參閱www.harley-davidson.com的P&A零售型錄或是零件與配件區段（僅提供英文）。

#### 警告

此工具包的正確安裝攸關騎士與乘客的安全。請使用適當的維修手冊程序。如果該程序不在您的能力範圍內，或者您沒有正確的工具，請讓Harley-Davidson經銷商進行安裝。此工具包安裝不當，可能造成死亡或重傷。(00333b)

#### 附註

此說明書參考維修手冊上的資訊。此安裝需要一份針對你車型的維修手冊，你可從哈雷大衛森經銷商處獲取。

### 其他所需零件

這個套件需要另外購買空氣泵（零件編號54630-03A）。此零件可向任何Harley-Davidson經銷商購買。

此套件需要正確安裝LOCTITE243MEDIUMSTRENGTHTHREADLOCKER ANDSEALANT (BLUE)（LOCTITE243中等強度螺紋鎖固劑與密封劑（藍色））(99642-97)。

### 工具包內含物件

請參閱「圖4」和「表格2」。

### 安裝

1. 取下座位。請參閱車主手冊。

#### 警告

待引擎冷卻後再執行此安裝。引擎猶熱時處理排氣系統本身或附近機件，可導致嚴重灼傷。(00311b)

#### 警告

安裝任何配件懸吊組件會影響拐彎間隙。如此會使騎士分心，導致車輛失控，造成死亡或重傷。(00431b)

#### 警告

為了防止車輛意外啟動而造成死亡或重傷，請先拆下主保險絲，再繼續。(00251b)

2. 取下主保險絲。請參閱車主手冊。

3. 提高重車後端，讓後輪離開地面。在車架下方使用合適的塊狀物支撐重車。

#### 附註

保留原始的緊固件，用於安裝新的避震器。

4. 從重車拆下側箱。請參閱Touring車型的車主手冊，瞭解側箱拆卸方式。

5. 將空氣泵（零件編號54630-03A）鎖固到重車上的後方空氣懸吊系統調節閥。請參閱Touring車型的車主手冊，瞭解閥門安裝方式。增加3-5磅/平方英寸以清理管線，但切勿超過50磅/平方英寸。

6. 使用位於泵的油表下方的洩壓閥，從後側懸吊系統洩放氣壓。

#### 警告

從懸吊組件排放空氣時請小心操作。混有潤滑油的濕氣可能會洩漏到後輪、輪胎及/或煞車組件並影響牽引，可能造成死亡或重傷。(00084a)

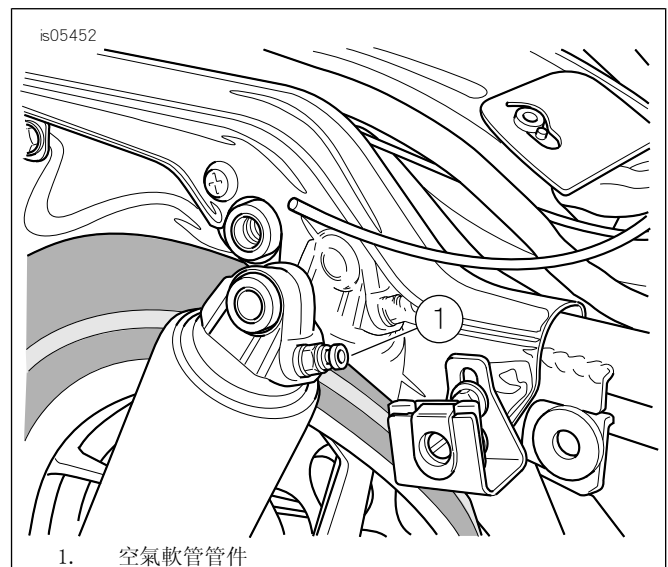
7. 請參閱「圖1」和「圖2」。從避震器空氣軟管管件拆下空氣軟管。

#### 附註

壓下空氣軟管管件上的塑膠軸環，以拆下並安裝空氣軟管。

#### 附註

空氣懸吊系統避震器注滿了油，必須隨時保持直立，以免油液漏出。



1. 空氣軟管管件

圖1。後避震器

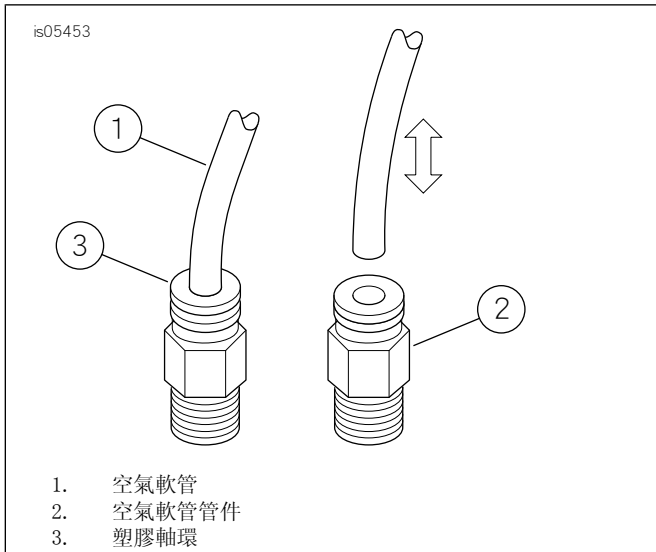


圖2。空氣軟管拆卸和安裝

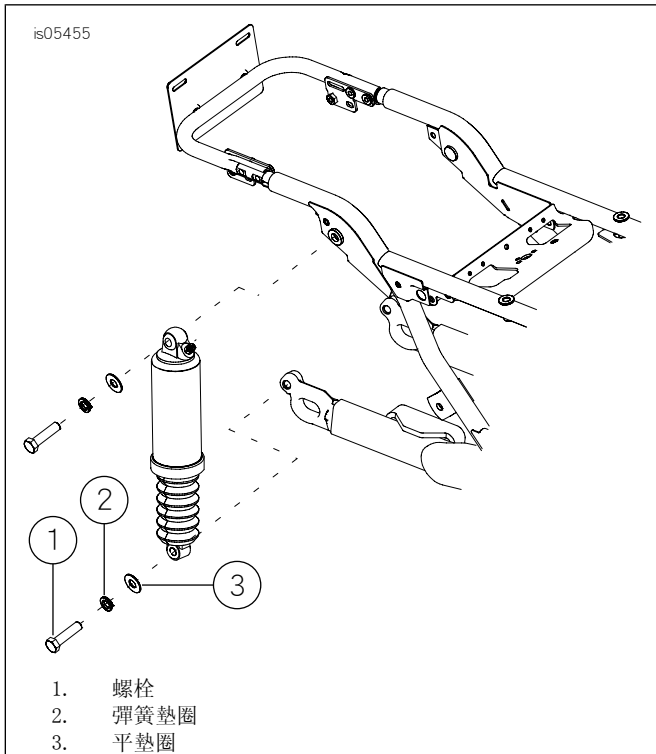


圖3。拆下後避震器

- 請參閱「圖3」。從避震器拆下下方固定螺栓(1)、彈簧墊圈(2)和平墊圈(3)。
- 從避震器拆下上方固定螺栓和墊圈。
- 將步驟9中拆下的墊圈安裝到上方減震螺栓，並將螺栓推入避震器上方軸套。
- 在上方減震固定螺栓露出的螺紋上，塗抹兩滴或三滴螺絲固定劑。

耗材：LOCTITE 243 MEDIUM STRENGTH THREAD LOCKER AND SEALANT (BLUE) (LOCTITE 243 中等強度螺紋鎖固劑與密封劑(藍色)) (99642-97)

- 鎖緊車架的新避震器頂端。固定上方減震螺栓。鎖緊。  
扭矩：47-54.2 N·m (35-40 ft-lbs)
- 將步驟8中拆下的墊圈安裝到下方減震螺栓，並將螺栓推入避震器下方軸套。
- 在下方減震固定螺栓露出的螺紋上，塗抹兩滴或三滴螺絲固定劑。  
耗材：LOCTITE 243 MEDIUM STRENGTH THREAD LOCKER AND SEALANT (BLUE) (LOCTITE 243 中等強度螺紋鎖固劑與密封劑(藍色)) (99642-97)
- 鎖緊橫臂的新避震器底部。固定下方減震螺栓。鎖緊。  
扭矩：47-54 N·m (35-40 ft-lbs)
- 將步驟6中拆下的空氣軟管鎖固到新避震器的空氣軟管管件。

注意

安裝排氣系統組件後，尚未啟動引擎之前將指紋全部拭除。手部的油脂可在排氣系統表面處理上留下永久痕跡。(00346a)

注意

請勿超出懸掛的最大空氣壓力。空氣部件的充氣速度很快。因此，請使用低氣管壓力。否則會造成空氣部件損壞。(00165b)

- 將避震器空氣泵鎖固到後方空氣懸吊系統調節閥。加壓後方空氣懸吊系統，以檢查是否有漏氣。調節氣壓，讓騎士感到舒適，並適應不斷變化的負載情況。不可超過50磅/平方英寸(241千帕)。
- 安裝側箱。
- 安裝主保險絲。請參閱車主手冊。
- 安裝座位。安裝座位後，將座位向上拉，以確認是否已鎖緊。請參閱車主手冊。

減震負荷	總重量		胎壓	
	LB.	公斤	磅/平方英寸	kPa
單騎士	低於160	最多68	0-5	0-34
	160-200	68-91	0-10	0-69
	超過200	91-113	5-10	34-69
騎士和乘客	150-200	68-91	25-35	172-206
	200-250	91-113	30-40	206-276
騎士和乘客以及行李載重量	所有	所有	40-50	276-345
最大GVWR	所有	所有	50	345
若裝有P&ATour-Pak，則可增加5-10磅/平方英寸(34-69千帕)以減震。				
不可超過50磅/平方英寸(345千帕)的後減震壓力。				

## 維修零件

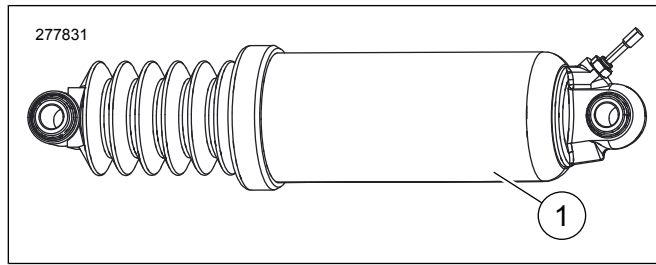


圖4。維修零件低剖面後懸吊系統套件

表格2。維修零件

項目	產品描述(數量)	Part No.
1	低剖面後避震器(2)	54662-02A