



TOURING LAGE ACHTERVERINGSET

ALGEMEEN

Setnummer

54631-02B

Modellen

Voor modelgerelateerde informatie raadpleegt u de P&A-detailhandelcatalogus of het gedeelte 'Parts and Accessories' (Onderdelen en accessoires) op www.harley-davidson.com (alleen Engelstalig).

⚠ WAARSCHUWING

De veiligheid van de berijder en de passagier is afhankelijk van de correcte montage van deze set. Volg de juiste stappen uit de servicehandleiding. Als u niet zeker weet of u de procedure correct kunt uitvoeren of als u niet beschikt over het juiste gereedschap, laat de installatie dan over aan een Harley-Davidson-dealer. Incorrecte montage van deze set kan ernstig of dodelijk letsel tot gevolg hebben. (00333b)

OPMERKING

In dit instructieblad wordt verwezen naar informatie in de Servicehandleiding. Voor deze installatie is een servicehandleiding voor uw model motorfiets vereist. Deze is verkrijgbaar bij een Harley-Davidson-dealer.

Vereiste Aanvullende Onderdelen

Voor deze set is de afzonderlijke aanschaf van een luchtpomp, onderdeelnr. 54630-03A vereist. Dit onderdeel is te koop bij elke Harley-Davidson-dealer.

Voor een goede montage van deze set is LOCTITE 243 GEMIDDELDE STERKTE DRAADBORG- EN AFDICHTMIDDEL (BLAUW) (99642-97) vereist.

Setinhoud

Zie Afbeelding 4 en Tabel 2.

MONTAGE

1. Verwijder het zadel. Raadpleeg de gebruikershandleiding.

⚠ WAARSCHUWING

Voer deze installatie uit wanneer de motor is afgekoeld. Werken aan of nabij het uitlaatsysteem wanneer de motor heet is, kan ernstige brandwonden veroorzaken. (00311b)

⚠ WAARSCHUWING

De installatie van de accessoire veringscomponenten kan de bochtligging negatief beïnvloeden. Daardoor kan de rijder worden afgeleid, waardoor de controle over de motorfiets kan worden verloren met ernstig of dodelijk letsel tot gevolg. (00431b)

⚠ WAARSCHUWING

Om te voorkomen dat de motorfiets per ongeluk start, met ernstig of dodelijk letsel tot gevolg, moet eerst de hoofdzekering worden verwijderd. (00251b)

2. Verwijder de hoofdzekering. Raadpleeg de gebruikershandleiding.
3. Breng de achterkant van de motorfiets omhoog totdat het achterwiel net van de grond af is. Ondersteun de motorfiets met passende blokken onder het frame.

OPMERKING

Bewaar de oorspronkelijke bevestigingen voor het installeren van nieuwe schokdempers.

4. Verwijder de zadeltassen van de motorfiets. Zie de gebruikershandleiding van Touring-modellen voor het verwijderen van de zadeltassen.
5. Bevestig de luchtpomp, onderdeelnr. 54630-03A, aan de achterste luchtveringstelklep op de motorfiets. Zie de gebruikershandleiding van Touring-modellen voor de locatie van de kleppen. Verhoog de druk met 21-35 kPa (3-5 psi) om de leiding vrij te maken, maar zorg dat deze **NIET** hoger wordt dan 345 kPa (50 psi).
6. Gebruik de drukontlastklep onder de meter op de pomp om de lucht uit de achtervering te laten ontsnappen.

⚠ WAARSCHUWING

Ga voorzichtig te werk bij het ontluichten van de vering. Vocht in combinatie met smeermiddel kan op het achterwiel en/of remonderdelen lekken, waardoor de grip op de weg wordt verminderd met mogelijk ernstig of dodelijk letsel tot gevolg. (00084a)

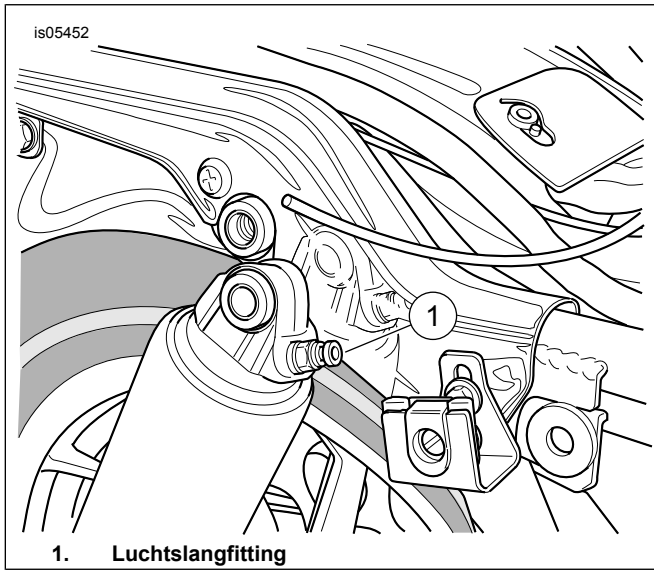
7. Zie Afbeelding 1 en Afbeelding 2. Verwijder de luchtslangen uit de luchtslangfittingen op de schokdemper.

OPMERKING

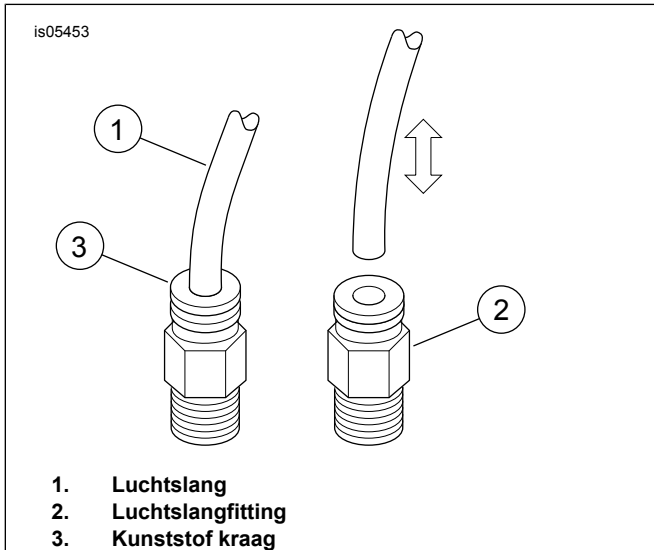
Druk de kunststof kraag omlaag op de luchtslangfitting om de luchtslang los en vast te koppelen.

OPMERKING

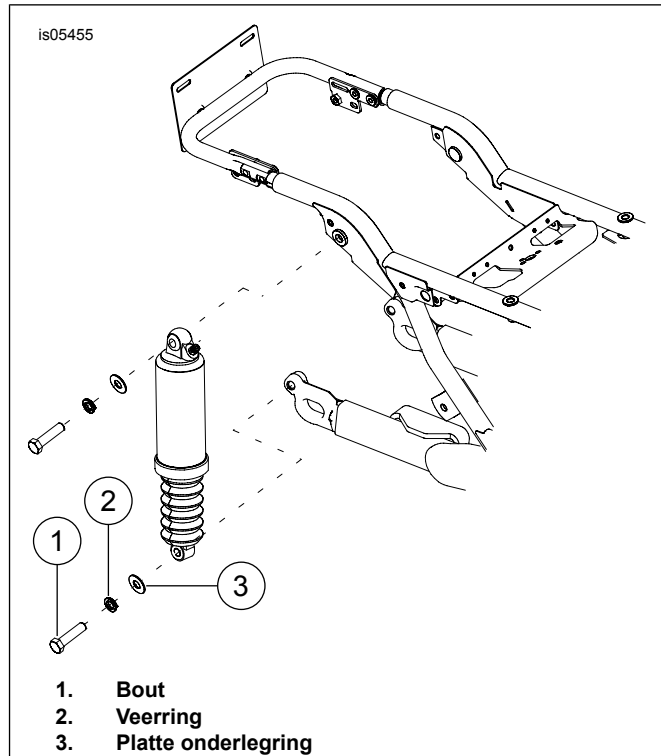
De luchtveringschokdempers zijn gevuld met olie en moeten altijd rechtop worden gehouden om olie lekkage te voorkomen.



Afbeelding 1. Achterste schokdemper



Afbeelding 2. Verwijderen en installeren van de luchtpomp



Afbeelding 3. Verwijderen van de achterste schokdemper

8. Zie Afbeelding 3 . Verwijder de onderste montagebouten (1), veerringen (2) en platte onderleggingen (3) van de schokdempers.
9. Verwijder de bovenste montagebouten en onderleggingen van de schokdempers.
10. Plaats de onderleggingen die u in stap 9 hebt verwijderd op de bovenste schokdemperbouten en druk de bouten door de bovenste schokdemperbussen.
11. Breng twee tot drie druppels draadborgmiddel aan op de blootliggende draden van de bovenste montagebout van de schokdemper.
Verbruiksartikel: LOCTITE 243 GEMIDDELDE STERKTE DRAADBORG- EN AFDICHTMIDDEL (BLAUW) (99642-97)
12. Bevestig de bovenkant van de nieuwe schokdempers aan het frame. Maak de bovenste schokdemperbouten vast. Haal de bouten aan.
Koppel: 47–54,2 N·m (35–40 ft-lbs)
13. Plaats de onderleggingen die u in stap 8 hebt verwijderd op de onderste schokdemperbouten en druk de bouten door de onderste schokdemperbussen.
14. Breng twee tot drie druppels draadborgmiddel aan op de blootliggende draden van de onderste montagebout van de schokdemper.
Verbruiksartikel: LOCTITE 243 GEMIDDELDE STERKTE DRAADBORG- EN AFDICHTMIDDEL (BLAUW) (99642-97)
15. Bevestig de onderkant van de nieuwe schokdempers aan de achtervork. Maak de onderste schokdemperbouten vast. Haal de bouten aan.
Koppel: 47–54 N·m (35–40 ft-lbs)

16. Koppel de luchtslangen die u in stap 6 hebt losgekoppeld aan de luchtslangfittings op de nieuwe schokdempers.

MEDEDELING

Veeg, na de installatie en voordat u de motor start, alle vingerafdrukken van de onderdelen van het uitlaatsysteem. Olie van uw handen kan permanente afdrukken op de laklaag van het uitlaatsysteem achterlaten. (00346a)

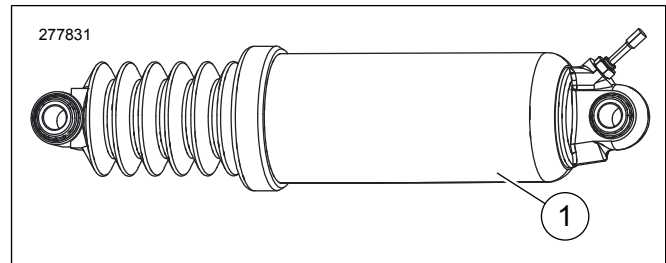
MEDEDELING

Overschrijd de maximale luchtdruk voor de vering niet. Luchtonderdelen lopen snel vol. Gebruik daarom lucht die onder lichte druk staat. Indien u dit niet doet, kunnen er onderdelen beschadigd raken. (00165b)

17. Bevestig de luchtpomp van de schokdemper aan de achterste luchtveringstelklep. Breng het achterste luchtveringsysteem onder druk om te controleren op luchtlekken. Stel de luchtdruk bij voor comfort voor de rijder en om deze aan te passen aan veranderende beladingsomstandigheden. Laat de druk niet hoger worden dan 345 kPa (50 psi).
18. Monteer de zadeltassen.
19. Monteer de hoofdzekering. Raadpleeg de gebruikershandleiding.
20. Bevestig het zadel. Trek na montage het zadel omhoog om te controleren of het goed vastzit. Raadpleeg de gebruikershandleiding.

VEERDEM- PERBELAS- TING	TOTAAL GEWICHT		DRUK	
	LB.	kg	psi	kPa
Alleen be- stuurder	minder dan 160	tot 68	0-5	0-34
	160-200	68-91	0-10	0-69
	meer dan 200	91-113	5-10	34-69
Bestuurder met passa- gier	150-200	68-91	25-35	172-206
	200-250	91-113	30-40	206-276
Bestuurder met passa- gier met ba- gage	Alle	Alle	40-50	276-345
Maximaal toelaatbaar gewicht (GVWR)	Alle	Alle	50	345
Als de P&A Tour-Pak is geïnstalleerd, verhoogt u de druk in de schokdemper met 34-69 kPa (5-10 psi).				
Laat de druk in de achterste schokdemper niet hoger worden dan 345 kPa (50 psi).				

SERVICEONDERDELEN



Afbeelding 4. Serviceonderdelen: lage achterveringset

Tabel 2. Serviceonderdelen

Onder- deel	Beschrijving (aantal)	Onderdeelnum- mer
1	Lage achterschokdempers (2)	54662-02A