



TOURINGU MADALA PROFILIGA TAGAVEDRUSTUSE KOMPLEKT

ÜLDOSA

Komplekti number

54631-02B

Mudelid

Mudeli sobivuse infot vaadake P&A jaemüügikataloogist või osade ja tarvikute jaotisest veebilehel www.harley-davidson.com (ainult inglise keeles).

▲ HOIATUS!

Juhi ja kaassõitja turvalisus on sellest, kas komplekt on õigesti paigaldatud. Kasutage sobivaid hooldusjuhendi protseduure. Kui protseduur pole teile jõukohane või teil puuduvad õiged tööriistad, laske paigaldada Harley-Davidson®-i edasimüüjal. Selle komplekti vale paigaldamine võib põhjustada surma või raskeid vigastusi. (00333b)

MÄRKUS.

See teabeleht viitab hooldusjuhendi teabele. Paigaldamiseks on vajalik teie mootorratta mudeli hooldusjuhend ja see on saadaval Harley-Davidsoni esinduses.

Vajalikud lisaosad

See komplekt vajab eraldi õhupumba (tootenumber 54630-03A) ostmist. See osa on saadaval kõikide Harley-Davidsoni edasimüüjate juures.

See komplekt vajab õigesti paigaldamiseks järgmist: LOCTITE 243 MEDIUM STRENGTH THREADLOCKER AND SEALANT (SININE) (99642-97).

Komplekti sisu

Vt Joonis 4 ja Tabel 2.

PAIGALDAMINE

1. Eemaldage iste. Vt kasutusjuhendit.

▲ HOIATUS!

Paigaldage, kui mootor on jahtunud. Töötamine väljalaskesüsteemil või selle lähedal kuuma mootoriga võib tekitada raskeid põletushaavu. (00311b)

▲ HOIATUS!

Mis tahes vedrustustarvikute paigaldamine võib mõjutada kliirensit kurvide läbimisel. See võib sõitjat häirida ja põhjustada juhitavuse kaotamise ning surma või raskeid vigastusi. (00431b)

▲ HOIATUS!

Sõiduki juhusliku käivitumise vältimiseks, mis võib põhjustada surma või raskeid vigastusi, eemaldage enne jätkamist peakaitse. (00251b)

2. Eemaldage peakaitse. Vt kasutusjuhendit.
3. Tõstke mootorratta tagaosas üles nii, et tagaratas tõuseb natuke maast lahti. Toestage mootorratas raami alt sobiva tõkisega.

MÄRKUS.

Hoidke algsed kinnitid uute amortisaatorite paigaldamiseks alles.

4. Eemaldage mootorrattalt sadulakotid. Vaadake sadulakoti eemaldamist Touringu mudeli kasutusjuhendist.
5. Kinnitage õhupump (tootenumber 54630-03A) mootorratta tagumise õhkvedrustuse reguleerimisventiilile. Vaadake ventiili asukohta Touringu mudeli kasutusjuhendist. Lisage rõhku 3–5 psi toru puhastamiseks, kuid **ÄRGE** ületage rõhku 50 psi.
6. Pumba mõõdiku all asuvat rõhuvabastusklappi kasutades vähendage tagumise vedrustuse õhurõhku.

▲ HOIATUS!

Olge vedrustuse õhutamisel ettevaatlik. Niiskus koos määrdeainega võib lekkida tagarattale, rehvide ja/või piduriosadele ning mõjutada pidamist, mis võib põhjustada surma või raskeid vigastusi. (00084a)

7. Vt Joonis 1 ja Joonis 2. Eemaldage amortisaatori õhuvooliku liitmikest õhuvoolikud.

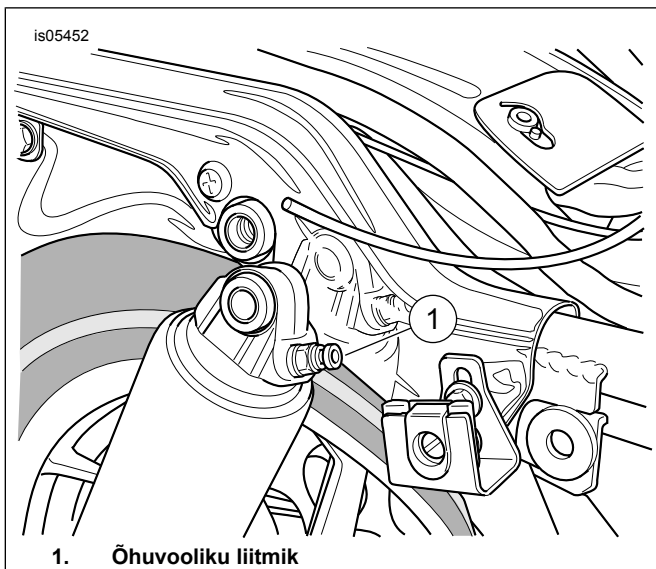
MÄRKUS.

Õhuvooliku eemaldamiseks ja paigaldamiseks vajutage plastist krae õhuvooliku liitmikul alla.

MÄRKUS.

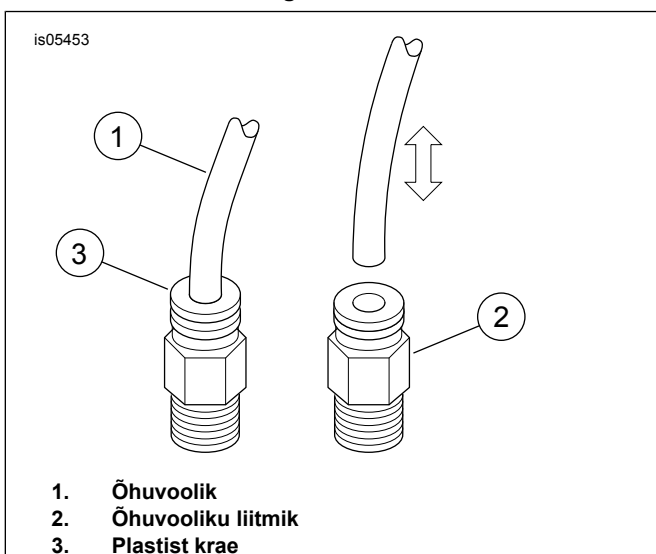
Õhkvedrustuse amortisaatorid on täidetud õliga ja neid tuleb õli lekkimise vältimiseks alati püstises asendis hoida.





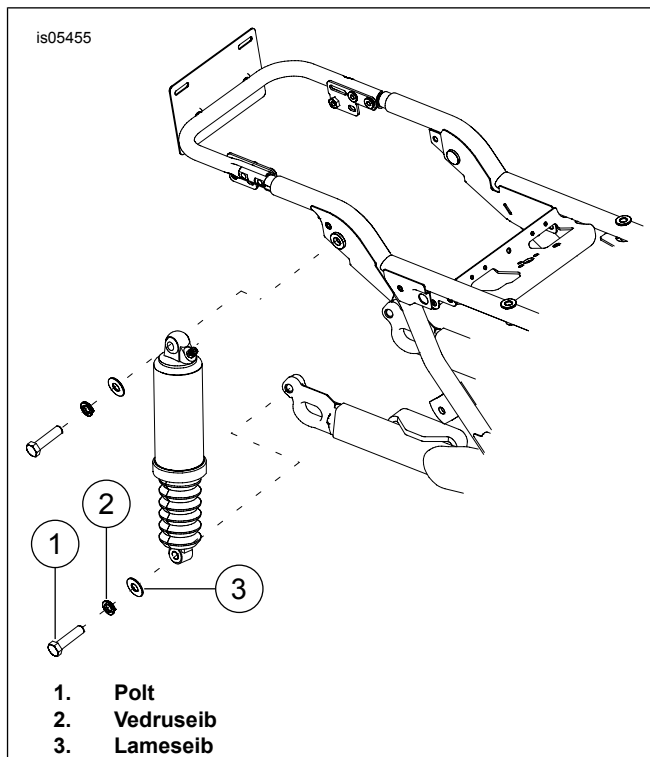
1. Õhuvooliku liitmik

Joonis 1. Tagumine amortisaator



1. Õhuvoolik
2. Õhuvooliku liitmik
3. Plastist krae

Joonis 2. Õhuvooliku eemaldamine ja paigaldamine



1. Polt
2. Vedruseib
3. Lameseib

Joonis 3. Tagumise amortisaatori eemaldamine

8. Vt Joonis 3 . Eemaldage amortisaatoritelt alumised kinnituspoldid (1), vedruseibid (2) ja lameseibid (3).
9. Eemaldage amortisaatorilt ülemised kinnituspoldid ja seibid.
10. Paigaldage sammus 9 eemaldatud seibid ülemistele amortisaatori poldidele ja vajutage poldid läbi amortisaatori pealmiste pükside.
11. Kandke ülemise amortisaatori kinnituspoldi väljaulatuvatele keermetele kaks kuni kolm tilka keermetihendit.
Tarvik: LOCTITE 243 MEDIUM STRENGTH THREADLOCKER AND SEALANT (SININE) (99642-97)
12. Kinnitage uute amortisaatorite ülemine osa raami külge. Kinnitage ülemised amortisaatori poldid. Pingutage.
Moment: 47–54,2 N·m (35–40 ft-lbs)
13. Paigaldage sammus 8 eemaldatud seibid alumistele amortisaatori poldidele ja vajutage poldid läbi amortisaatori alumiste pükside.
14. Kandke alumise amortisaatori kinnituspoldi väljaulatuvatele keermetele kaks kuni kolm tilka keermetihendit.
Tarvik: LOCTITE 243 MEDIUM STRENGTH THREADLOCKER AND SEALANT (SININE) (99642-97)
15. Kinnitage uute amortisaatorite alumine osa raami külge. Kinnitage alumised amortisaatori poldid. Pingutage.
Moment: 47–54 N·m (35–40 ft-lbs)
16. Kinnitage sammus 6 eemaldatud õhuvoolikud uute amortisaatorite õhuvooliku liitmike külge.

TEADE

Pühkige väljalaskesüsteemi osad pärast paigaldamist ja enne mootori käivitamist sõrmejälgedest puhtaks. Kätelt nakkuv õli võib jätta väljalaskesüsteemi viimistlusele püsivaid jälgi. (00346a)

TEADE

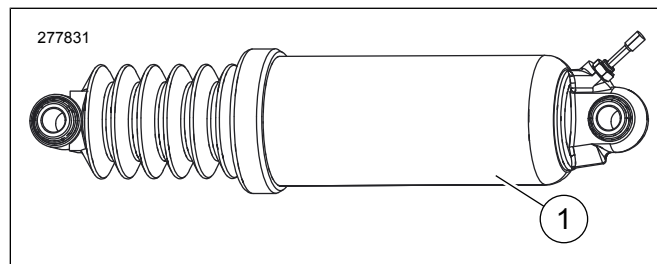
Ärge ületage vedrustuse maksimaalset õhurõhku. Õhuosad täituvad kiirelt. Seetõttu kasutage madalsurvega õhuvoolikut. Selle juhtnööri järgimata jätmine võib osasid kahjustada. (00165b)

17. Kinnitage amortisaatori õhupump tagumise õhkvedrustuse reguleerimisventiili külge. Survestage tagumise õhkvedrustuse süsteem lekete kontrollimiseks. Reguleerige õhurõhk juhi mugavusele ja muutuvale koormusele vastavaks. Ärge kunagi ületage rõhku 50 psi (241 kPa).
18. Paigaldage sadulakotid.
19. Paigaldage peakaitse. Vt kasutusjuhendit.
20. Paigaldage iste. Tõmmake istet üles, et kontrollida, kas see on pärast paigaldamist kinnitatud. Vt kasutusjuhendit.

AMORTISAATORI KOORMUS	KOGU KAAL		RÕHK	
	NAELA	KG	PSI	kPa
Juht üksinda	alla 160	kuni 68	0–5	0–34
	160–200	68–91	0–10	0–69
	üle 200	91–113	5–10	34–69
Juht pluss pagas	150–200	68–91	25–35	172–206
	200–250	91–113	30–40	206–276
Juht ja kaasreisija koos pagasi raskusega	Kõik	Kõik	40–50	276–345
Maksimaalne GVWR	Kõik	Kõik	50	345

Kui paigaldatud on P&A Tour-Pak, lisage amortisaatoritesse lisaks 5–10 psi (34–69 kPa) rõhku.
Ärge ületage tagumise amortisaatori rõhku 50 psi (345 kPa).

HOOLDATAVAD OSAD



Joonis 4. Hooldatavad osad: Madala profiiliga tagavedrustuse komplekt

Tabel 2. Hooldatavad osad

Üksus	Kirjeldus (kogus)	Tootenumber
1	Madala profiiliga tagumised amortisaatorid (2)	54662-02A