



# INSTRUCTIONS

J02179

2018-11-27



## KIT DE SUSPENSION ARRIÈRE SURBAISSÉE POUR TOURING

### GÉNÉRALITÉS

#### Numéro de kit

54631-02B

#### Modèles

Pour plus d'informations concernant la configuration des modèles, veuillez consulter le catalogue de vente au détail des pièces et accessoires ou la section des pièces et accessoires de [www.harley-davidson.com](http://www.harley-davidson.com) (en anglais uniquement).

#### ⚠ AVERTISSEMENT

**La sécurité du conducteur et de ses passagers dépend de l'installation correcte de ce kit. Suivez les procédures appropriées se trouvant dans le manuel d'entretien. Si vous n'avez pas les compétences nécessaires pour respecter ces procédures ou si vous n'avez pas les bons outils, demandez à un concessionnaire Harley-Davidson d'effectuer l'installation. Une mauvaise installation de ce kit peut entraîner la mort ou des blessures graves. (00333b)**

#### REMARQUE

*Cette fiche d'instructions fait référence aux informations du manuel d'entretien. Cette installation nécessite le manuel d'entretien de votre modèle de motocyclette, disponible auprès d'un concessionnaire Harley-Davidson.*

### Pièces supplémentaires nécessaires

Ce kit requiert l'achat séparé d'une pompe pneumatique (numéro de référence 54630-03A). Cette pièce peut être achetée chez un concessionnaire Harley-Davidson.

LOCTITE 243 MEDIUM STRENGTH THREADLOCKER AND SEALANT (BLEU) (99642-97) est requis pour l'installation adéquate de ce kit.

### Contenu du kit

Consultez Figure 4 et Tableau 2.

### POSE

1. Retirer la selle. Consultez le Manuel du propriétaire.

#### ⚠ AVERTISSEMENT

**Effectuez cette installation lorsque le moteur est froid. Si vous travaillez sur le système d'échappement, ou près de ce dernier, alors que le moteur est chaud, vous pourriez subir de graves brûlures. (00311b)**

#### ⚠ AVERTISSEMENT

**L'installation de tout composant de suspension accessoire peut affecter le dégagement dans les virages. Cela pourrait distraire le conducteur et lui faire perdre le contrôle, causant la mort ou des blessures graves. (00431b)**

#### ⚠ AVERTISSEMENT

**Pour éviter tout démarrage accidentel du véhicule, qui pourrait entraîner la mort ou des blessures graves, retirez le fusible principal avant de procéder. (00251b)**

2. Retirer le fusible principal. Consultez le Manuel du propriétaire.
3. Soulevez l'arrière de la moto afin que la roue arrière se trouve à peine au-dessus du sol. Soutenez la moto à l'aide d'un système de blocage approprié sous le cadre.

#### REMARQUE

*Conservez les fixations d'origine pour l'installation des nouveaux amortisseurs.*

4. Retirez les sacoches de la motocyclette. Consultez le manuel du propriétaire du modèle Touring pour connaître la procédure de retrait des sacoches.
5. Fixez la pompe pneumatique (numéro de pièce 54630-03A), à l'arrière de la soupape de réglage de la suspension pneumatique sur la moto. Consultez le manuel du propriétaire du modèle Touring pour connaître l'emplacement de la soupape. Ajoutez 3 à 5 lb/po2 pour dégager la conduite, mais ne dépassez **PAS** 50 lb/po2.
6. À l'aide du clapet de décharge situé sous la jauge sur la pompe, libérez la pression d'air de la suspension arrière.

#### ⚠ AVERTISSEMENT

**Soyez prudent lorsque vous purgez l'air de la suspension. L'humidité combinée au lubrifiant peut couler sur la roue arrière, les composants du pneu ou du frein et affecter la traction, ce qui peut entraîner la mort ou des blessures graves. (00084a)**

7. Consultez Figure 1 et Figure 2. Retirez les tuyaux d'air des raccords des tuyaux de l'amortisseur.

#### REMARQUE

*Appuyez sur le collet en plastique vers le bas sur le raccord du tuyau d'air pour l'enlever et installez le tuyau d'air.*

#### REMARQUE

*Les amortisseurs de suspension pneumatique sont remplis d'huile et doivent être conservés à la verticale en permanence pour éviter les fuites d'huile.*



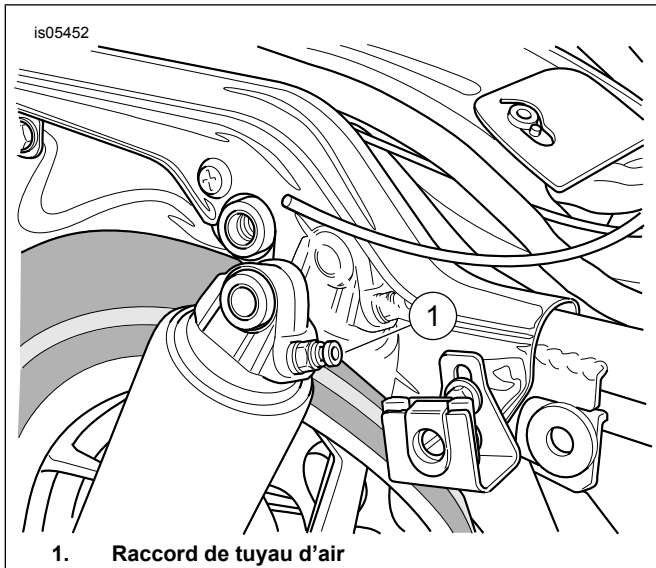


Figure 1. Amortisseur arrière

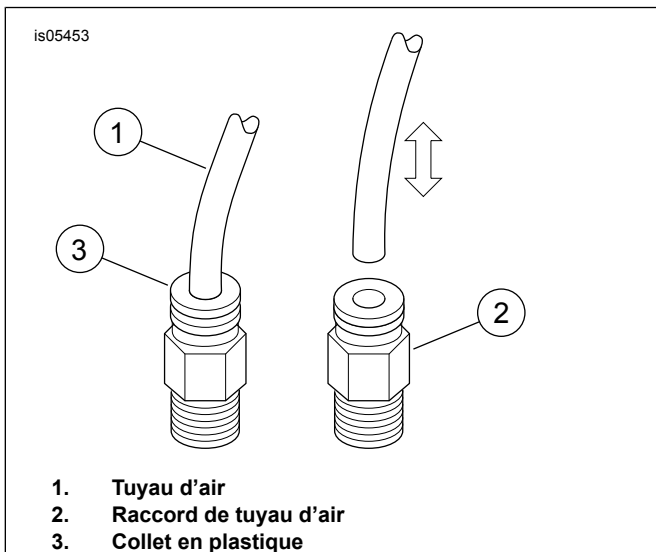


Figure 2. Retrait et installation du tuyau d'air

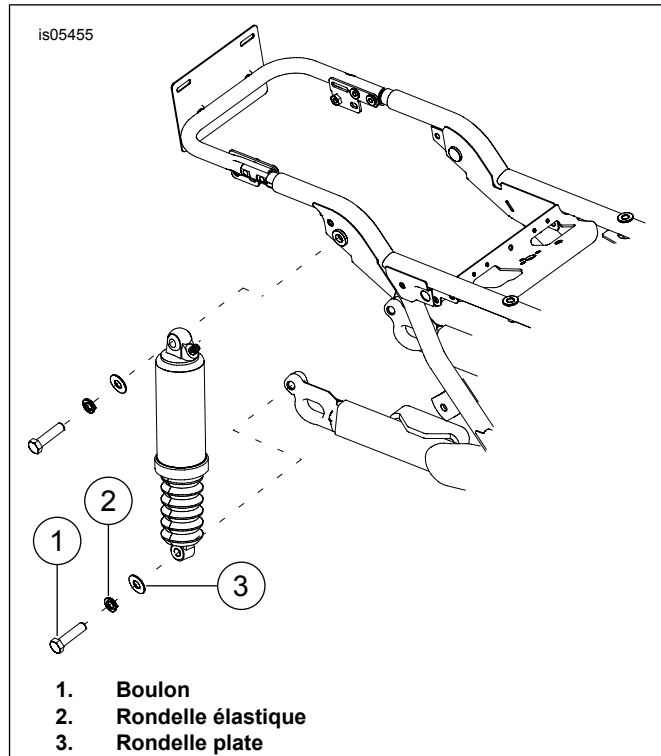


Figure 3. Retrait de l'amortisseur arrière

8. Consultez Figure 3. Retirez les boulons de fixation (1), les rondelles à ressort (2) et les rondelles plates (3) inférieurs des amortisseurs.
9. Retirez les boulons de fixation et les rondelles supérieurs des amortisseurs.
10. Installez les rondelles retirées à l'étape 9 sur les boulons d'amortisseur supérieurs et poussez les boulons dans les bagues supérieures de l'amortisseur.
11. Appliquez deux ou trois gouttes d'enduit frein pour filets sur les filets non protégés du boulon de fixation supérieur d'amortisseur.  
Consommable : LOCTITE 243 MEDIUM STRENGTH THREADLOCKER AND SEALANT (BLEU) (99642-97)
12. Fixez la partie supérieure des nouveaux amortisseurs au cadre. Serrez les boulons supérieurs de l'amortisseur. Serrer.  
Couple : 47–54,2 N·m (35–40 ft-lbs)
13. Installez les rondelles retirées à l'étape 8 sur les boulons d'amortisseur inférieurs et poussez les boulons dans les bagues d'amortisseur inférieures.
14. Appliquez deux ou trois gouttes d'enduit frein pour filets sur les filets non protégés du boulon de fixation inférieur de l'amortisseur.  
Consommable : LOCTITE 243 MEDIUM STRENGTH THREADLOCKER AND SEALANT (BLEU) (99642-97)
15. Fixez la partie inférieure des nouveaux amortisseurs au bras oscillant. Serrez les boulons d'amortisseur inférieurs. Serrer.  
Couple : 47–54 N·m (35–40 ft-lbs)

16. Fixez les tuyaux d'air enlevés à l'étape 6, aux raccords du tuyau d'air sur les nouveaux amortisseurs.

**AVIS**

**Essuyez toutes les empreintes laissées sur les composants du système d'échappement après l'installation, et ce, avant de démarrer le moteur. L'huile corporelle qui se trouve sur nos mains peut laisser des marques permanentes sur la finition du système d'échappement. (00346a)**

**AVIS**

**Ne dépassez pas la pression d'air maximale de la suspension. Les composants à air se remplissent rapidement. Par conséquent, utilisez une basse pression pour les conduites d'air. Autrement, vous risquez d'endommager les composants. (00165b)**

17. Fixez la pompe pneumatique de l'amortisseur à la soupape de réglage de la suspension pneumatique arrière. Pressurisez le système de suspension pneumatique arrière pour vérifier s'il y a des fuites d'air. Ajustez la pression de l'air selon les besoins du conducteur et les conditions de chargement. Ne dépassez pas 50 lb/po2 (241 kPa).
18. Installez les sacoches.
19. Installer le fusible principal. Consultez le Manuel du propriétaire.
20. Installez la selle. Après son installation, tirez sur la selle pour vous assurer qu'elle est bien fixée. Consultez le Manuel du propriétaire.

CHARGE DE L'AMORTISSEUR	POIDS TOTAL		PRESSION	
	LB	KG	LB/PO2	kPa
Motocycliste seul	moins de 160	jusqu'à 68	0-5	0-34
	160 à 200	68 à 91	0 à 10	0 à 69
	plus de 200	91 à 113	5-10	34-69
Conducteur et passager	150 à 200	68 à 91	25-35	172-206
	200 à 250	91 à 113	30 à 40	206 à 276
Conducteur et passager avec capacité de bagages	Tous	Tous	40 à 50	276 à 345
PNBV maximal	Tous	Tous	50	345
Si le Tour-Pak (P&A) est installé, ajoutez 5 à 10 lb/po2 (34 à 69 kPa) à l'amortisseur.				
Ne dépassez pas une pression de 50 lb/po2 (345 kPa) pour l'amortisseur arrière.				

## PIÈCES DE RECHANGE

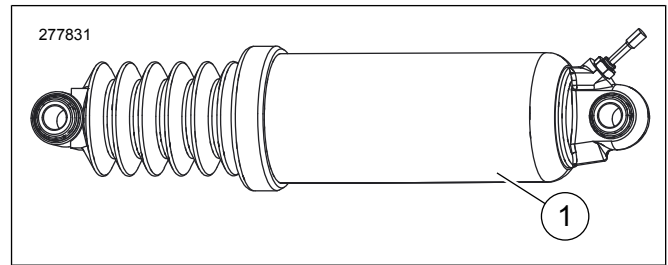


Figure 4. Pièces de rechange : Kit de suspension arrière surbaissée

Tableau 2. Pièces de rechange

Ar-ticle	Description (quantité)	Numéro de pièce
1	Amortisseurs arrière surbaissés (2)	54662-02A