



INSTRUCTIONS

J02179

2018-11-27



KIT DE SUSPENSION ARRIÈRE À PROFIL BAS TOURING

GÉNÉRALITÉS

Numéro de kit

54631-02B

Modèles

Pour des informations sur la configuration des modèles, voir le catalogue P&A de vente au détail ou la section Pièces et accessoires de www.harley-davidson.com (en anglais seulement).

⚠ AVERTISSEMENT

La sécurité du conducteur et du passager dépend de la pose correcte de ce kit. Suivre les procédures du manuel d'entretien approprié. Si l'opérateur ne possède pas les compétences requises ou les outils appropriés pour effectuer la procédure, la pose doit être confiée à un concessionnaire Harley-Davidson. Une pose incorrecte de ce kit risque de causer la mort ou des blessures graves. (00333b)

REMARQUE

Cette fiche d'instructions renvoie aux informations du manuel d'entretien. Il est nécessaire d'utiliser le manuel d'entretien correspondant au modèle de moto pour l'installation. Ce manuel est disponible auprès des concessionnaires Harley-Davidson.

Pièces supplémentaires requises :

Ce kit nécessite l'achat séparé de la pompe à air, numéro de pièce 54630-03A. Cette pièce est en vente auprès des concessionnaires Harley-Davidson.

Ce kit nécessite l'utilisation des produits LOCTITE 243 MEDIUM STRENGTH THREADLOCKER AND SEALANT (FREIN FILET ET PRODUIT D'ÉTANCHÉITÉ D'INTENSITÉ MOYENNE LOCTITE 243) (BLEU) (99642-97) pour une pose correcte.

Contenu du kit

Voir Figure 4 et Tableau 2.

POSE

1. Déposer la selle. Consulter le manuel du propriétaire.

⚠ AVERTISSEMENT

Effectuer cette installation lorsque le moteur est froid. Le travail sur ou à proximité du système d'échappement lorsque le moteur est chaud peut entraîner des brûlures graves. (00311b)

⚠ AVERTISSEMENT

La pose de tout composant accessoire de suspension peut affecter le dégagement dans les virages. Ceci peut distraire le motocycliste, lequel peut ensuite perdre le contrôle de sa moto et être victime de blessures graves ou mortelles. (00431b)

⚠ AVERTISSEMENT

Pour éviter tout démarrage accidentel de la moto, risquant d'entraîner la mort ou des blessures graves, déposer le fusible principal avant de poursuivre. (00251b)

2. Déposer le fusible principal. Consulter le manuel du propriétaire.
3. Soulever l'arrière de la moto de manière à ce que la roue arrière ne touche pas le sol. Supporter la moto avec des blocs appropriés sous le cadre.

REMARQUE

Conserver les fixations d'origine en vue de l'installation des nouveaux amortisseurs.

4. Déposer les sacoches de la moto. Voir le manuel du propriétaire du modèle Touring pour la dépose des sacoches.
5. Attacher la pompe à air, numéro de pièce 54630-03A, à la soupape de réglage de suspension pneumatique arrière sur la moto. Voir le manuel du propriétaire du modèle Touring pour connaître l'emplacement de la soupape. Utiliser une surpression de 21 à 35 kPa (3 à 5 psi), mais **NE PAS** dépasser 345 kPa (50 psi).
6. En utilisant la soupape de détente de pression située sous la jauge sur la pompe, détendre la pression d'air de la suspension arrière.

⚠ AVERTISSEMENT

Faire attention lors de la purge d'air de la suspension. L'humidité mélangée au lubrifiant risque de couler sur la roue arrière, le pneu et/ou les composants de frein et nuire à la traction, ce qui peut causer la mort ou des blessures graves. (00084a)

7. Voir Figure 1 et Figure 2. Retirer les tuyaux d'air des raccords de tuyau d'air d'amortisseur.

REMARQUE

Pousser le collier en plastique vers le bas sur le raccord de tuyau d'air pour retirer et installer le tuyau d'air.

REMARQUE

Les amortisseurs de la suspension pneumatique sont remplis d'huile et doivent rester verticaux en permanence pour éviter les fuites d'huile.

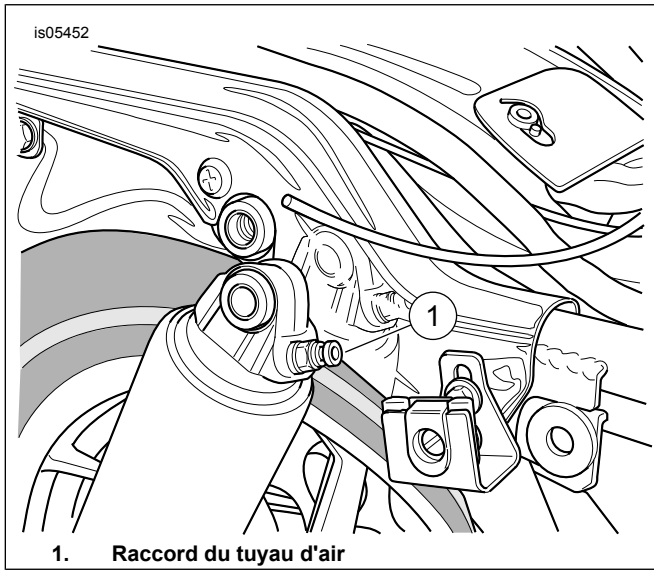


Figure 1. Amortisseur arrière

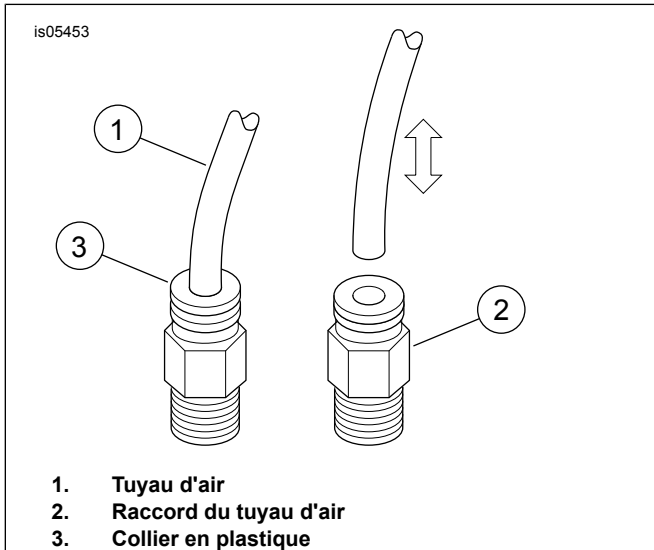


Figure 2. Dépose et pose du tuyau d'air

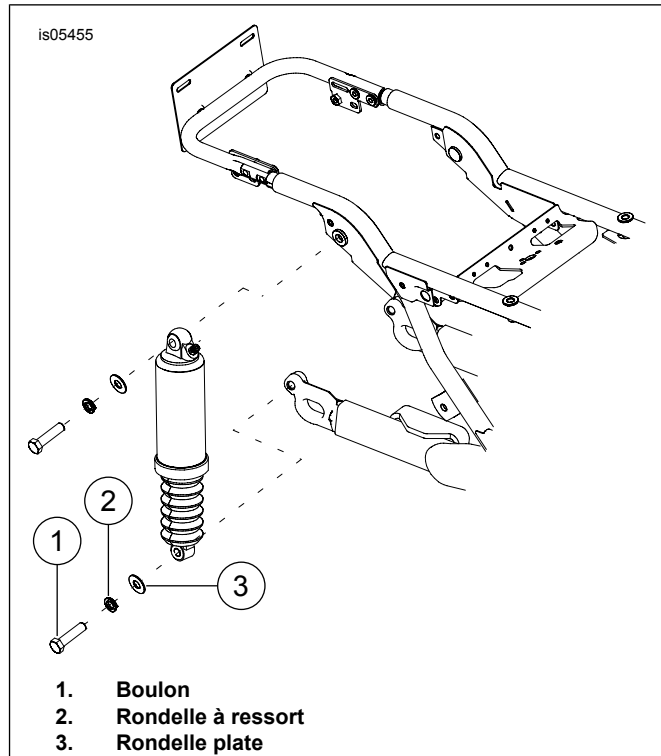


Figure 3. Dépose de l'amortisseur arrière

8. Voir Figure 3 . Retirer les boulons de montage inférieurs (1), les rondelles à ressort (2) et les rondelles plates (3) des amortisseurs.
9. Retirer les boulons de montage supérieurs et les rondelles des amortisseurs.
10. Poser les rondelles retirées à l'étape 9 sur les boulons d'amortisseur supérieur et pousser les boulons à travers les bagues supérieures d'amortisseur.
11. Appliquer deux ou trois gouttes de frein-filet sur les filets exposés du boulon de montage d'amortisseur supérieur.
Consommable : LOCTITE 243 MEDIUM STRENGTH THREADLOCKER AND SEALANT (FREIN FILET ET PRODUIT D'ÉTANCHÉITÉ D'INTENSITÉ MOYENNE LOCTITE 243) (BLEU) (99642-97)
12. Attacher le dessus des nouveaux amortisseurs au cadre. Fixer les boulons d'amortisseur supérieur. Serrer.
Couple : 47–54,2 N·m (35–40 ft-lbs)
13. Poser les rondelles retirées à l'étape 8 sur les boulons d'amortisseur inférieur et pousser les boulons à travers les bagues inférieures d'amortisseur.
14. Appliquer deux ou trois gouttes de frein-filet sur les filets exposés du boulon de montage d'amortisseur inférieur.
Consommable : LOCTITE 243 MEDIUM STRENGTH THREADLOCKER AND SEALANT (FREIN FILET ET PRODUIT D'ÉTANCHÉITÉ D'INTENSITÉ MOYENNE LOCTITE 243) (BLEU) (99642-97)
15. Attacher le dessous des nouveaux amortisseurs au bras oscillant. Fixer les boulons d'amortisseur inférieur. Serrer.
Couple : 47–54 N·m (35–40 ft-lbs)

16. Attacher les tuyaux d'air retirés à l'étape 6 aux raccords de tuyau d'air sur les nouveaux amortisseurs.

AVIS

Essuyer toutes les traces de doigt présentes sur les composants du système d'échappement après la pose et avant de démarrer le moteur. L'huile des mains peut laisser des marques permanentes sur la finition du système d'échappement. (00346a)

AVIS

Ne pas dépasser la pression d'air maximum pour la suspension. Les composants pneumatiques se remplissent rapidement. Il est donc recommandé d'utiliser une pression de conduite d'air basse. Ne pas suivre cette consigne risque d'entraîner des dommages matériels. (00165b)

17. Attacher la pompe à air d'amortisseur à la soupape de réglage de suspension pneumatique arrière. Mettre le système de suspension pneumatique arrière sous pression pour vérifier qu'il n'y a pas de fuites d'air. Ajuster la pression d'air selon le confort du conducteur et pour accommoder les changements des conditions de charge. Ne pas dépasser 345 kPa (50 psi).
18. Poser les sacoches.
19. Poser le fusible principal. Consulter le manuel du propriétaire.
20. Poser la selle. Après avoir posé la selle, tirer la selle vers le haut pour vérifier qu'elle est bien fixée. Consulter le manuel du propriétaire.

CHARGE D'AMORTISSEUR	POIDS TOTAL		PRESSION	
	LB.	KG	PSI	kPa
Conducteur seul	moins de 160	jusqu'à 68	0 à 5	0 à 34
	160-200	68-91	0-10	0-69
	plus de 200	91-113	5 à 10	34 à 69
Conducteur avec passager	150-200	68-91	25 à 35	172 à 206
	200-250	91-113	30 à 40	206 à 276
Conducteur plus passager avec capacité de bagages	Tous	Tous	40 à 50	276 à 345
GVWR maximum	Tous	Tous	50	345
Si le Tour-Pak P&A est installé, ajouter 34 à 69 kPa (5 à 10 psi) à l'amortisseur.				
Ne pas dépasser une pression de l'amortisseur arrière de 345 kPa (50 psi).				

PIÈCES DE RECHANGE

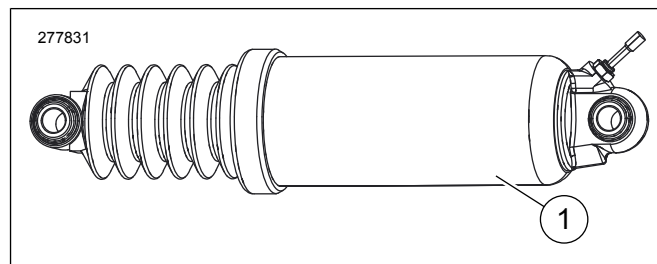


Figure 4. Pièces de rechange : kit de suspension arrière à profil bas

Tableau 2. Pièces de rechange

Article	Description (quantité)	Numéros de pièce
1	Amortisseurs arrière profil bas (2)	54662-02A