



ערכת מתלה אחורי בפרופיל נמוך TOURING

3. הגבה את חלקו האחורי של האופנוע כדי שהגלגל האחורי יתרומם מעט מעל הקרקע. הצב חפץ מתאים מתחת לאופנוע כדי לתמוך בו.

הערה

שמור את המהדקים המקוריים להתקנה של בולמי הזעזועים החדשים.

4. הסר את תיקי האוכף מהאופנוע. ראה מדריך המשתמש של דגם Touring להסבר כיצד להסיר את תיקי האוכף.

5. הדק את משאבת האוויר מק"ט A03-54630 לשסתום הכוונן של מתלה האוויר האחורי באופנוע. ראה מדריך המשתמש של דגם Touring למידע על מיקום השסתום. הוסף 3-5 psi כדי לנקות את הצינור אבל אל תגיע ליותר מ-50 psi.

6. באמצעות שסתום שחרור הלחץ הממוקם על המשאבה מתחת למד, שחרר את לחץ האוויר מהמתלה האחורי.

⚠ אזהרה

נקט זהירות במהלך ניקוז אוויר מן המתלים. מים המעורבבים בחומר סיכה עלולים לדלוף ולנזול על רכיבים בגלגל האחורי, בצמיג האחורי ו/או בבלם האחורי, להשפיע לרעה על אחיזת הכביש, וכתוצאה מכך לגרום למוות או פגיעה חמורה. (a00084)

7. ראה איור 1 ו-2. הסר את צינורות האוויר ממחברי צינורות האוויר של בולם הזעזועים.

הערה

לחץ את צווארון הפלסטיק שעל מחבר צינור האוויר כלפי מטה כדי להסיר ולהתקין את צינור האוויר.

הערה

בולמי הזעזועים של מתלה האוויר מלאים בשמן ויש להשאיר אותם זקופים בכל עת כדי למנוע נזילת שמן.

כללי

מספר ערכה

B02-54631

דגמים

למידע על אודות ההתאמה לדגם, נא לעיין בקטלוג הקמעונאי לחלקים ולאביזרים או בדף "Parts and Accessories" באתר www.harley-davidson.com (אנגלית בלבד).

⚠ אזהרה

הבטיחות של הרוכב והנוסע תלויה בהתקנה נכונה של הערכה הזאת. השתמש בהליכי הטיפול המתאימים שבמדריך. אם אינך מסוגל לבצע את הנוהל או אם אין לך הכלים הנכונים, בצע את ההתקנה בסוכנות Harley-Davidson. התקנה לא נאותה של הערכה הזאת עלולה לגרום למוות או פגיעה חמורה. (b00333)

הערה

גיליון הנחיות זה מתייחס למידע במדריך השירות. נדרש מדריך שירות לאופנוע מהדגם שלך על מנת לבצע התקנה זו, והוא זמין אצל סוכן Harley-Davidson.

החלקים הנוספים הנדרשים

לערכה זו נדרש לרכוש בנפרד משאבת אוויר מק"ט A03-54630. חלק זה זמין לרכישה בכל סוכנות של Harley-Davidson.

להתקנה נכונה של ערכה זו יש צורך ב- LOCTITE 243 MEDIUM STRENGTH THREADLOCKER AND SEALANT (חומר בדרגה בינונית לאטימה ולנעילת תבריגים; כחול) (97-99642).

תכולת הערכה

ראה איור 4 ו-1 טבלה 2.

התקנה

1. הסר את המושב. ראה מדריך למשתמש.

⚠ אזהרה

בצע התקנה זו כאשר המנוע קר. עבודה על מערכת הפליטה או לידה כאשר המנוע חם עלולה לגרום לכוויות קשות. (b00311)

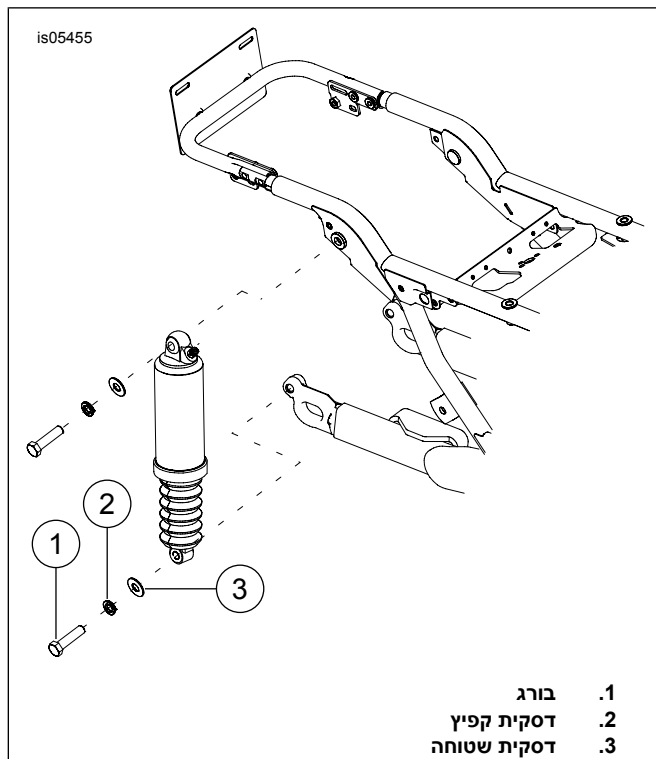
⚠ אזהרה

התקנה של רכיבי אביזרים על המתלה עלולה להשפיע על יכולת הנסיעה פניית. זה עלול להסיח את דעת הרוכב, ולגרום לאובדן שליטה, מוות או פגיעה חמורה. (b00431)

⚠ אזהרה

כדי למנוע התנעה בשוגג של הרכב העלולה לגרום למוות או פגיעה חמורה, הסר את הנת"ך הראשי לפני שתמשיך. (b00251)

2. הסר את הנת"ך הראשי. ראה מדריך למשתמש.



1. בורג
2. דסקית קפיץ
3. דסקית שטוחה

תרשים 3. הסרת בולם הזעזועים האחורי

8. ראה איור 3. הסר את בורגי ההרכבה התחתונים (1), דסקיות הקפיץ (2) והדסקיות השטוחות (3) מבולמי זעזועים.

9. הסר את בורגי ההרכבה העליונים והדסקיות מבולמי הזעזועים.

10. התקן את הדסקיות שהוסרו בשלב 9 על הברגים העליונים של בולם הזעזועים ודחוף את הברגים דרך התותבים העליונים של בולם הזעזועים.

11. מרח שתיים או שלוש טיפות של threadlocker על התבריגים החשופים של בורג ההרכבה העליון של בולם הזעזועים.

חומר מתכלה: LOCTITE 243 MEDIUM STRENGTH THREADLOCKER AND SEALANT (חומר בדרגה בינונית לאטימה ולנעילת תבריגים; כחול) (97-99642)

12. הדק את החלק העליון של בולמי הזעזועים החדשים למסגרת. הצמד למקומם את הברגים העליונים של בולם הזעזועים. הדק.

מומנט: (N·m (35–40 ft·lbs 54.2–47

13. התקן את הדסקיות שהוסרו בשלב 8 על הברגים התחתונים של בולם הזעזועים ודחוף את הברגים דרך התותבים התחתונים של בולם הזעזועים.

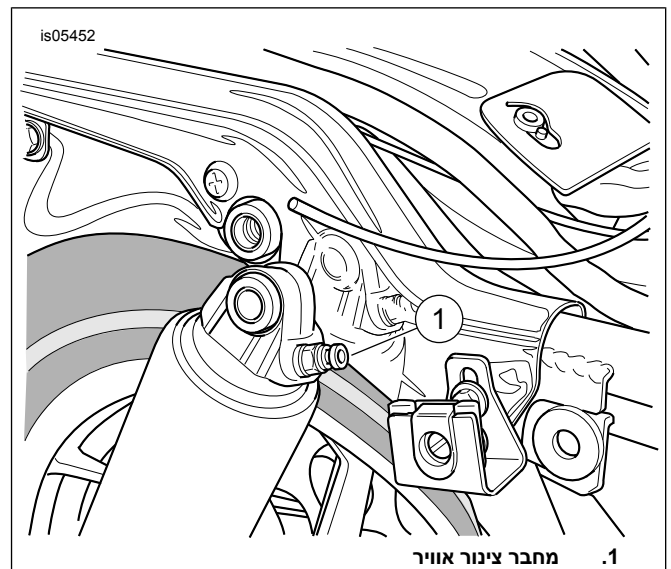
14. מרח שתיים או שלוש טיפות של threadlocker על התבריגים החשופים של בורג ההרכבה התחתון של בולם הזעזועים.

חומר מתכלה: LOCTITE 243 MEDIUM STRENGTH THREADLOCKER AND SEALANT (חומר בדרגה בינונית לאטימה ולנעילת תבריגים; כחול) (97-99642)

15. הדק את החלק התחתון של בולמי הזעזועים החדשים לזרוע. הצמד למקומם את הברגים התחתונים של בולם הזעזועים. הדק.

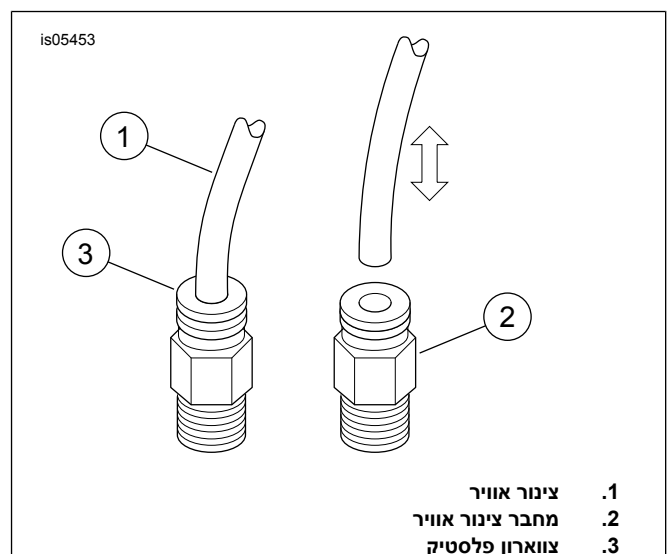
מומנט: (N·m (35–40 ft·lbs 54–47

16. הדק את צינורות האוויר, שהוסרו בשלב 6, למחברים של צינור האוויר בבולמי הזעזועים החדשים.



1. מחבר צינור אוויר

תרשים 1. בולם זעזועים אחורי



1. צינור אוויר
2. מחבר צינור אוויר
3. צוארון פלסטיק

תרשים 2. הסרה והתקנה של מחבר צינור אוויר

התראה

נגב את טביעות האצבע מכל רכיבי מערכת הפליטה לאחר ההתקנה, ולפני הפעלת מנוע. שמן מן הידיים עלול להשאיר סימנים קבועים על הגימור של מערכת הפליטה. (a00346)

התראה

אל תחרוג מלחץ האוויר המרבי המותר למתלה. רכיבי האוויר מתמלאים במהירות. לכן, השתמש בצינור עם לחץ אוויר נמוך. אם אין פועלים כך, ייתכן נזק לרכיבים. (b00165)

17. הדק את משאבת האוויר של בולמי הזעזועים לשסתום הכוונן של מתלה האוויר האחורי. הגבר את הלחץ במערכת מתלה האוויר האחורי כדי לבדוק אם יש דליפות אוויר. כוונן את לחץ האוויר לנוחות הרכב וכך שיאפשר תנאי עומס משתנים. אל תעבור 50 kPa (241 psi).

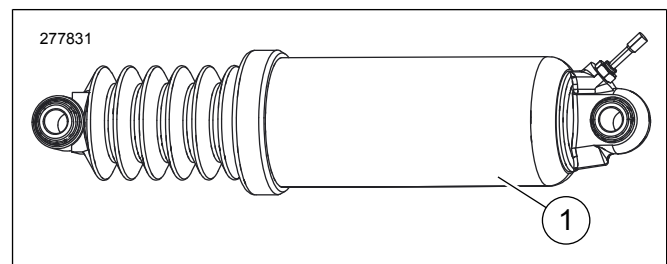
18. התקן את תיקי האוכף.

19. התקן את הנתיך הראשי. ראה מדריך למשתמש.

20. התקן את המושב. לאחר התקנת המושב, משוך אותו כלפי מעלה כדי לוודא שהוא מאובטח. ראה מדריך למשתמש.

לחץ		משקל כולל		עומס זעזועים
kPa	PSI	ק"ג	ליברה	
34-0	5-0	עד 68	מתחת ל-160	רוכב בודד
69-0	10-0	91-68	200-160	
69-34	10-5	113-91	מעל 200	
206-172	35-25	91-68	200-150	רוכב פלוס נוסע
276-206	40-30	113-91	250-200	
345-276	50-40	הכל	הכל	רוכב פלוס נוסע עם קיבולת מטען
345	50	הכל	הכל	GVWR מרבי
אם מותקן P&A Tour-Pak, הוסף 10-5 kPa (10-5 psi) לבולם הזעזועים.				
אל תגביר את הלחץ בבולם הזעזועים האחורי יותר מ-50 kPa (345 psi).				

חלקי שירות



תרשים 4. חלקי שירות: ערכת מתלה אחורי בפרופיל נמוך

טבלה 2. חלקי שירות

מספר חלק	תיאור (כמות)	פריט
A02-54662	בולמי זעזועים אחוריים בפרופיל נמוך (2)	1