



ISTRUZIONI

J02179

2018-11-27



KIT SOSPENSIONE POSTERIORE RIBASSATA MODELLI TOURING

GENERALE

Numero kit

54631-02B

Modelli

Per informazioni sugli abbinamenti dei modelli, si prega di vedere il catalogo di vendita al dettaglio delle parti ed accessori o la sezione Parts and Accessories (Parti ed accessori) sul sito web www.harley-davidson.com (solo in inglese).

⚠ AVVERTENZA

La sicurezza del pilota e del passeggero dipende dalla corretta installazione di questo kit. Attenersi alle procedure appropriate illustrate nel manuale di manutenzione. Se non si è in grado di eseguire la procedura o non si dispone degli attrezzi adeguati, rivolgersi a un concessionario Harley-Davidson per l'installazione. Un'installazione non corretta di questo kit può causare lesioni gravi o mortali. (00333b)

NOTA

Questo foglio di istruzioni fa riferimento alle informazioni contenute nel manuale di manutenzione. Per questa installazione è necessario disporre del manuale di manutenzione del proprio modello di motocicletta, disponibile presso i concessionari Harley-Davidson.

Parti supplementari necessarie

Questo kit richiede l'acquisto separato della pompa dell'aria Part number 54630-03A. Questa parte è disponibile presso i concessionari Harley-Davidson.

Per una corretta installazione, è necessario del LOCTITE 243 MEDIUM STRENGTH THREADLOCKER AND SEALANT (BLU) (99642-97).

Contenuto del kit

Vedere Figura 4 e Tabella 2.

INSTALLAZIONE

1. Rimuovere la sella. Vedere il manuale d'uso.

⚠ AVVERTENZA

Eseguire questa installazione quando il motore è freddo. Lavorando sull'impianto di scarico o vicino ad esso quando il motore è surriscaldato, si rischiano gravi ustioni. (00311b)

⚠ AVVERTENZA

L'installazione di un qualsiasi componente accessorio della sospensione può ridurre o modificare lo spazio richiesto per sterzare. Ciò potrebbe distrarre il guidatore, che potrebbe perdere il controllo del mezzo e incorrere in gravi lesioni o incidenti anche mortali. (00431b)

⚠ AVVERTENZA

Per prevenire l'avviamento indesiderato del veicolo e conseguenti lesioni gravi o mortali, estrarre il fusibile principale prima di procedere. (00251b)

2. Rimuovere il fusibile principale. Vedere il manuale d'uso.
3. Sollevare la parte posteriore della motocicletta in modo che la ruota posteriore sia appena sollevata da terra. Sostenere la motocicletta con idonei blocchi collocati sotto il telaio.

NOTA

Conservare i dispositivi di fissaggio originali per l'installazione dei nuovi ammortizzatori.

4. Rimuovere le borse dalla motocicletta. Per la rimozione della borsa, vedere il manuale dell'utente dei modelli Touring.
5. Collegare la pompa dell'aria, Part number 54630-03A, alla valvola di registrazione delle sospensioni pneumatiche posteriori della motocicletta. Per la posizione della valvola, vedere il manuale dell'utente dei modelli Touring. Aumentare la pressione di 3-5 psi per liberare la linea ma **NON** superare i 50 psi.
6. Usando la valvola limitatrice della pressione che si trova sotto il manometro sulla pompa, scaricare la pressione dell'aria dalla sospensione posteriore.

⚠ AVVERTENZA

Prestare attenzione durante lo sfiato delle sospensioni. L'umidità mista al lubrificante può finire sulla ruota, sullo pneumatico posteriore e/o sul freno e sui relativi componenti pregiudicandone l'aderenza con pericolo di lesioni gravi o mortali. (00084a)

7. Vedere Figura 1 e Figura 2. Staccare i tubi flessibili dell'aria dai relativi raccordi sugli ammortizzatori.

NOTA

Spingere il collare di plastica sul raccordo del tubo flessibile dell'aria per collegare e staccare il tubo.

NOTA

Gli ammortizzatori delle sospensioni pneumatiche sono riempiti di olio e devono sempre essere tenuti in posizione verticale per evitare perdite di olio.

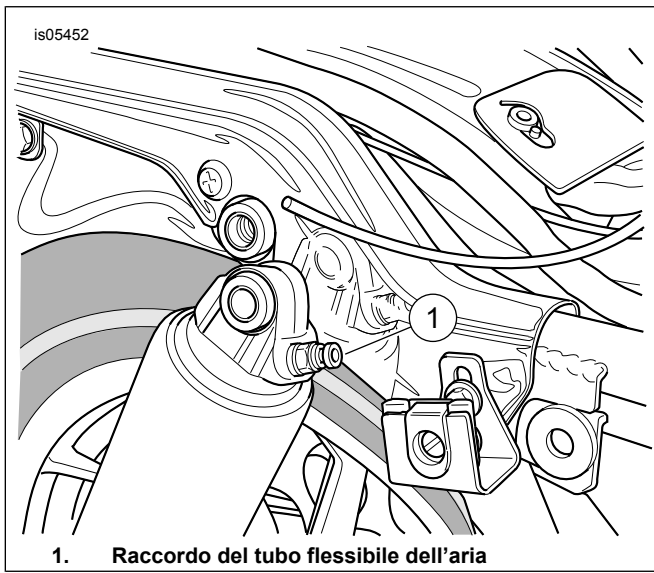


Figura 1. Ammortizzatore posteriore

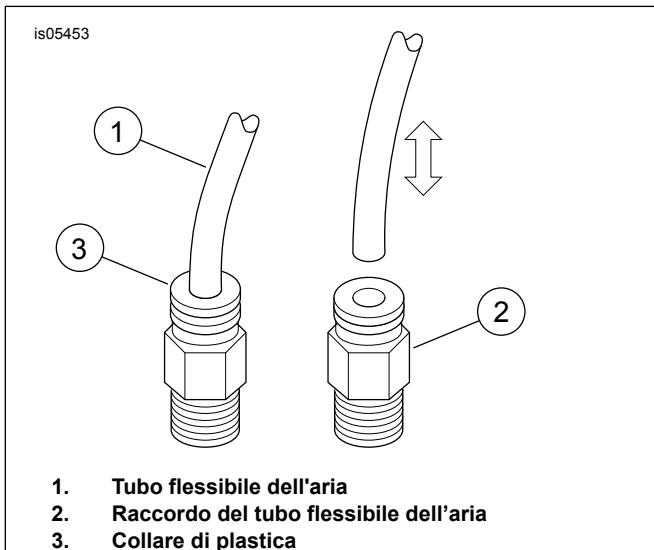


Figura 2. Installazione e rimozione del tubo flessibile dell'aria

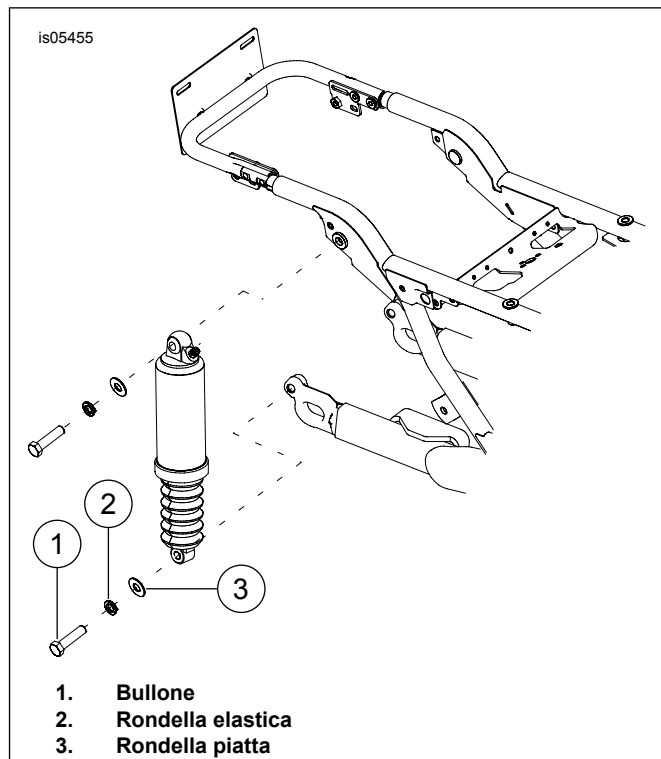


Figura 3. Rimozione dell'ammortizzatore posteriore

8. Vedere Figura 3 Rimuovere dagli ammortizzatori i bulloni di montaggio inferiori (1), le rondelle elastiche (2) e le rondelle piatte (3).
9. Rimuovere dagli ammortizzatori i bulloni di montaggio superiori e le rondelle.
10. Installare le rondelle rimosse al punto 9 sui bulloni superiori degli ammortizzatori e spingere i bulloni attraverso le bocche degli ammortizzatori superiori.
11. Applicare due o tre gocce di frenafletti ai filetti esposti del bullone di montaggio dell'ammortizzatore superiore.
Materiale di consumo: LOCTITE 243 MEDIUM STRENGTH THREADLOCKER AND SEALANT (BLU) (99642-97)
12. Fissare la parte superiore dei nuovi ammortizzatori al telaio. Fissare i bulloni superiori dell'ammortizzatore. Serrare.
Coppia: 47–54,2 N·m (35–40 ft-lbs)
13. Installare le rondelle rimosse al punto 8 sui bulloni inferiori degli ammortizzatori e spingere i bulloni attraverso le bocche inferiori degli ammortizzatori.
14. Applicare due o tre gocce di frenafletti ai filetti esposti del bullone di montaggio dell'ammortizzatore inferiore.
Materiale di consumo: LOCTITE 243 MEDIUM STRENGTH THREADLOCKER AND SEALANT (BLU) (99642-97)
15. Fissare la parte inferiore dei nuovi ammortizzatori al forcellone. Fissare i bulloni inferiori dell'ammortizzatore. Serrare.
Coppia: 47–54 N·m (35–40 ft-lbs)
16. Collegare i tubi flessibili dell'aria, rimossi al punto 6, ai relativi raccordi sui nuovi ammortizzatori.

NOTA

Dopo l'installazione e prima di avviare il motore, pulire con uno strofinaccio le impronte sui componenti dell'impianto di scarico. Le tracce di olio sulle mani possono lasciare segni permanenti sulla finitura dell'impianto di scarico. (00346a)

NOTA

Per le sospensioni, non superare la pressione massima. I componenti pneumatici si gonfiano rapidamente. Pertanto, usare solo aria a bassa pressione. La mancata osservanza di questa precauzione può danneggiare i componenti. (00165b)

17. Collegare la pompa dell'aria dell'ammortizzatore alla valvola di regolazione della sospensione pneumatica posteriore. Pressurizzare la sospensione pneumatica posteriore per controllare eventuali perdite di aria. Regolare la pressione per il comfort del pilota e in base alle variazioni del carico. Non superare i 345 kPa (50 psi).
18. Installare le borse.
19. Installare il fusibile principale. Vedere il manuale d'uso.
20. Installare la sella. Dopo aver installato la sella, tirarla verso l'alto per verificare che sia fissata in posizione. Vedere il manuale d'uso.

CARICO SULL'AMMORTIZZATORE	PESO TOTALE		PRESSIONE	
	LB	KG	PSI	kPa
Solo pilota	sotto 160	Fino a 68	0-5	0-34
	160-200	68-91	0-10	0-69
	oltre 200	91-113	5-10	34-69
Pilota più passeggero	150-200	68-91	25-35	172-206
	200-250	91-113	30-40	206-276
Pilota più passeggero con capacità di carico	Tutti	Tutti	40-50	276-345
Massimo GVWR	Tutti	Tutti	50	345

Se è installato un Tour-Pak P&A, aggiungere 34-69 kPa (5-10 psi) alla pressione degli ammortizzatori

Non superare 345 kPa (50 psi) per la pressione degli ammortizzatori posteriori

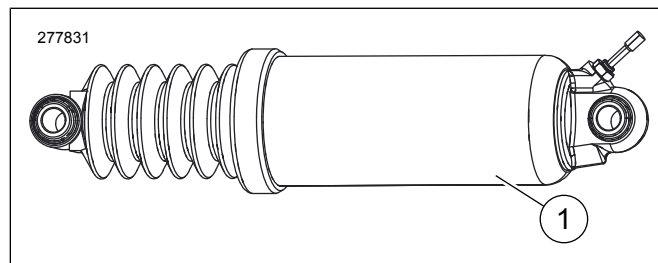
PARTI DI RICAMBIO

Figura 4. Parti di ricambio: Kit sospensione posteriore ribassata

Tabella 2. Parti di ricambio

Articolo	Descrizione (quantità)	Numero codice
1	Ammortizzatori posteriori ribassati (2)	54662-02A