



## TOURING ҮЛГІСІНЕ АРНАЛҒАН ТӨМЕН ПРОФИЛЬДІ АРТҚЫ АСПА ЖИНАҒЫ

### ЖАЛПЫ АҚПАРАТ

#### Жинақ нөмірі

54631-02B

#### Үлгілер

Үлгінің қосалқы бөлшектері туралы ақпаратты бөлшектер мен керек-жарақтардың бөлшек саудаға арналған каталогінен немесе [www.harley-davidson.com](http://www.harley-davidson.com) (тек ағылшын тілінде) сайтындағы "Бөлшектер мен керек-жарақтар" бөлімінен қараңыз.

#### ▲ ЕСКЕРТУ

Жүргізуші және жолаушы қауіпсіздігі осы жинақтың дұрыс орнатылуына тәуелді. Тиісті қызмет көрсету нұсқаулығының процедураларын пайдаланыңыз. Егер процедураны орындауға мүмкіндігіңіз болмаса немесе тиісті құралдар болмаса, орнатуды Harley-Davidson дилеріне орындатыңыз. Осы жинақты дұрыс орнатпау өлімге немесе ауыр жарақат алуға себеп болады. (00333b)

#### ЕСКЕРТПЕ

Бұл нұсқау қызмет көрсету нұсқаулығындағы ақпаратқа негізделген. Жинақты орнату үшін мотоцикліңіздің үлгісіне арналған қызмет көрсету нұсқаулығы қажет. Оны Harley-Davidson дилерінен алуға болады.

### Қосалқы бөлшектер қажет

Бұл жинақты орнату үшін бөлшек нөмірі 54630-03A болатын ауа сорғысын бөлек сатып алу қажет. Осы бөлшекті кез келген Harley-Davidson дилерінен сатып алуға болады.

Осы жинақты тиісті түрде орнату үшін LOCTITE 243 MEDIUM STRENGTH THREADLOCKER AND SEALANT (LOCTITE 243 ОРТАША КҮШТІ РЕЗЬБАЛЫ ҚҰЛЫПТАҒЫШЫ ЖӘНЕ БЕКІТКІШІ) (КӨК) (99642-97) қажет.

### Жинақтың құрамы

4 суреті және 2 кестесі бөлімдерін көріңіз.

### ОРНАТУ

1. Орындықты алыңыз. Пайдаланушы нұсқаулығын қараңыз.

#### ▲ ЕСКЕРТУ

Қозғалтқыш суық кезде орнатыңыз. Қозғалтқыш қызып тұрғанда шығыс жүйесінде немесе оған жақын жұмыс істеу ауыр күйік алу жағдайына әкелуі мүмкін. (00311b)

#### ▲ ЕСКЕРТУ

Керек-жарақ аспасының құрамдастарын орнату аралыққа кері әсер етуі мүмкін. Бұл жүргізуші назарын бөліп, бақылауды жоғалтуға, салдарынан өлімге не ауыр жарақатқа әкелуі мүмкін. (00431b)

#### ▲ ЕСКЕРТУ

Өлімге немесе ауыр жарақатқа себеп болатын көліктің кездейсоқ іске қосылуын болдырмау үшін жалғастыру алдында негізгі сақтандырғышты алып тастаңыз. (00251b)

- Негізгі сақтандырғышты босатыңыз. Пайдаланушы нұсқаулығын қараңыз.
- Артқы дөңгелек жерге тимейтіндей етіп, мотоциклдің артқы жағын көтеріңіз. Мотоциклді жақтаудың төменгі жағындағы сәйкес тірек арқылы тіреп қойыңыз.

#### ЕСКЕРТПЕ

Жаңа амортизаторларды орнату үшін түпнұсқа бекіткіш бөлшектерді сақтап қойыңыз.

- Мотоциклдегі бекітпелі сөмкелерді алып тастаңыз. Бекітпелі сөмкені алып тастау үшін Touring үлгісіне арналған пайдаланушы нұсқаулығын қараңыз.
- 54630-03A бөлшек нөмірі бар ауа сорғысын мотоциклдің артқы пневматикалық реттегіш клапанына бекітіңіз. Клапанның орналасу орнын табу үшін Touring үлгісіне арналған пайдаланушы нұсқаулығын қараңыз. Ауа желісін босату үшін 3-5 фунт/дюйм<sup>2</sup> қысым түсіріңіз, бірақ 50 фунт/дюйм<sup>2</sup> шамасынан асуға **БОЛМАЙДЫ**
- Сорғыдағы өлшеуіштің төменгі жағында орналасқан қысым шығару клапанын пайдалана отырып, артқы аспадағы ауа қысымын босатыңыз.

#### ▲ ЕСКЕРТУ

Аспадан ауа жіберген кезде абай болыңыз. Маймен біріккен ылғал артқы дөңгелекке, шинаға және/не тежегіш құрамдасына ағып, тежелуге кері әсер етуі мүмкін, соның салдарынан адам өліміне немесе ауыр жарақатқа себеп болады. (00084a)

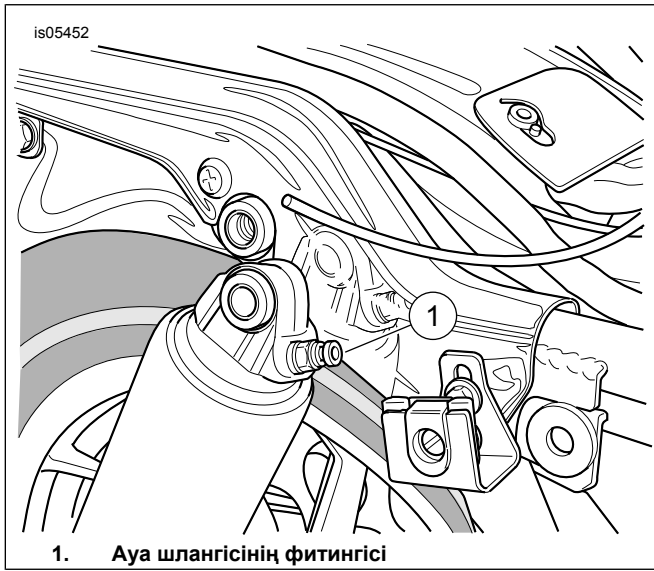
- 1 суреті және 2 суреті бөлімдерін көріңіз. Амортизатордың ауа шлангісі фитингілерінен ауа шлангілерін алып тастаңыз.

#### ЕСКЕРТПЕ

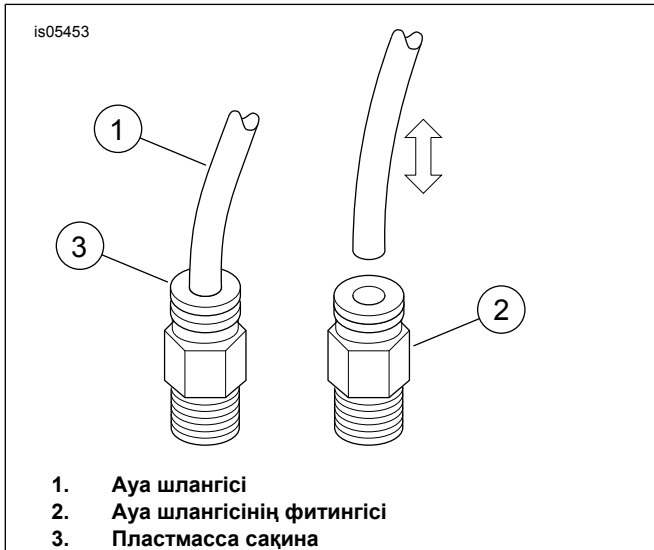
Ауа шлангісін алып тастау және орнату үшін ауа шлангісі фитингісіндегі пластмасса сақинаны басыңыз.

## ЕСКЕРТПЕ

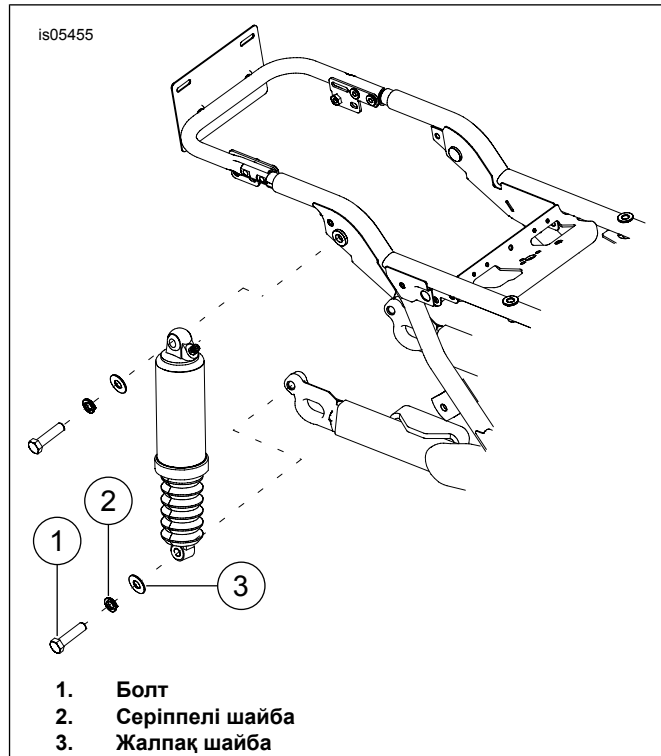
Пневматикалық амортизаторларға май құйылады және майдың ағып кетуіне жол бермеу үшін оларды әрдайым тігінен ұстау керек.



1 суреті. Артқы амортизатор



2 суреті. Ауа шлангісін алып тастау және орнату



3 суреті. Артқы амортизаторды алып тастау

8. 3 суреті қараңыз. Амортизаторлардан төменгі бекіткіш болттарды (1), серіппелі шайбаларды (2) және жалпақ шайбаларды (3) алып тастаңыз.
9. Амортизаторлардан жоғарғы бекіткіш болттарды және шайбаларды алып тастаңыз.
10. 9-қадамда алып тасталған шайбаларды жоғарғы амортизатор болттарына орнатыңыз және болттарды амортизатордың жоғарғы төлкелеріне қарай итеріңіз.
11. Жоғарғы амортизатордың бекіткіш болтының ашық бұрандаларына бұранда бекіткіш желімнің екі-үш тамшысын жағыңыз.  
Шығын материалы: LOCTITE 243 MEDIUM STRENGTH THREADLOCKER AND SEALANT (LOCTITE 243 ОРТАША КҮШТІ РЕЗЬБАЛЫ ҚҰЛЫПТАҒЫШЫ ЖӘНЕ БЕКІТКІШІ) (КӨК) (99642-97)
12. Жаңа амортизаторлардың жоғарғы бөлігін жақтауға бекітіңіз. Жоғарғы амортизатор болттарын бұрап бекітіңіз. Бекітіңіз.  
Айналдыру моменті: 47–54,2 N·m (35–40 ft-lbs)
13. 8-қадамда алып тасталған шайбаларды төменгі амортизатор болттарына орнатыңыз және болттарды амортизатордың төменгі төлкелеріне қарай итеріңіз.
14. Төменгі амортизатордың бекіткіш болтының ашық бұрандаларына бұранда бекіткіш желімнің екі-үш тамшысын жағыңыз.  
Шығын материалы: LOCTITE 243 MEDIUM STRENGTH THREADLOCKER AND SEALANT (LOCTITE 243 ОРТАША КҮШТІ РЕЗЬБАЛЫ ҚҰЛЫПТАҒЫШЫ ЖӘНЕ БЕКІТКІШІ) (КӨК) (99642-97)

15. Жаңа амортизаторлардың төменгі бөлігін маятникке бекітіңіз. Төменгі амортизатор болттарын бұрап бекітіңіз. Бекітіңіз.

Айналдыру моменті: 47–54 N·m (35–40 ft-lbs)

16. 6-қадамда алып тасталған ауа шлангілерін жаңа амортизаторлардың ауа шлангілері фитингілеріне бекітіңіз.

#### ХАБАРЛАНДЫРУ

Орнатудан кейін және қозғалтқышты іске қосу алдында шығыс жүйесі құрамдастарының барлық саусақ іздерін сүртіңіз. Қол майы шығыс жүйесінде тұрақты белгілер қалдыруы мүмкін. (00346a)

#### ХАБАРЛАНДЫРУ

Аспаға арналған максималды ауа қысымынан асырмаңыз. Құрамдастарға ауа жылдам толады. Сондықтан төмен ауа қысымын пайдаланыңыз. Оны сақтамаудан құрамдастар зақымдалуы мүмкін. (00165b)

17. Амортизатордың ауа сорғысын артқы пневматикалық реттегіш клапанға бекітіңіз. Артқы пневматикалық жүйенің герметикалығын тексеру үшін оған қысым түсіріңіз. Қысымды жүргізуші жайлылығын қамтамасыз ету және жүктеме режимін оңтайландыру үшін реттеңіз. Қысымды 50 фунт/дюйм<sup>2</sup> (241 кПа) шамасынан асырмаңыз.

18. Бекітпелі сөмкені орнатыңыз.

19. Негізгі сақтандырғышты орнатыңыз. Пайдаланушы нұсқаулығын қараңыз.

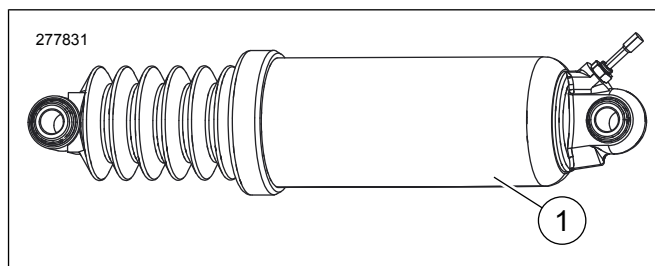
20. Орындықты орнатыңыз. Орындықты орнатқаннан кейін, оның берік орнатылғанын тексеру үшін жоғары тартыңыз. Пайдаланушы нұсқаулығын қараңыз.

АМОРТИЗАТОР ЖҮКТЕМЕСІ	ЖАЛПЫ САЛМАҒЫ		ҚЫСЫМ	
	ФУНТ	KG	PSI	kPa
Бір орындық	160-тан төмен	68-ге дейін	0-5	0-34
	160-200	68-91	0-10	0-69
	200-ден жоғары	91-113	5-10	34-69
Екі орындық (жүргізуші мен жолаушы)	150-200	68-91	25-35	172-206
	200-250	91-113	30-40	206-276
Екі орындық (жүргізуші мен жолаушы), жүксалғышы бар	Барлығы	Барлығы	40-50	276-345
Максималды GVWR	Барлығы	Барлығы	50	345

Бөлшектер мен керек-жарақтардың Tour-Pak қалтасы орнатылса, амортизаторға 5-10 фунт/дюйм<sup>2</sup> (34-69 кПа) қысым қосыңыз.

Артқы амортизаторға 50 фунт/дюйм<sup>2</sup> (345 кПа) шамасынан артық қысым түсірмеңіз.

## ҚЫЗМЕТ КӨРСЕТУДІ ҚАЗЕТ ЕТЕТІН БӨЛШЕКТЕР



4 суреті. Қызмет көрсетуді қажет ететін бөлшектер: Төмен профильді артқы аспа жинағы

2 кестесі. Қызмет көрсетуді қажет ететін бөлшектер

Элемент	Сипаттама (саны)	Бөлім Нөмірі
1	Төмен профильді артқы амортизаторлар (2)	54662-02A