



## TOURING ZEMPROFILA AIZMUGURĒJĀS PIEKARES KOMPLEKTS

### VISPĀRĪGI

#### Komplekta numurs

54631-02B

#### Modeļi

Papildinformāciju par aprīkojuma saderību ar modeļiem, lūdzu, skatiet P&A mazumtirdzniecības katalogā vai vietnē [www.harley-davidson.com](http://www.harley-davidson.com) (tikai angļu valodā), sadaļā Parts and Accessories (Daļas un piederumi).

#### ▲ BRĪDINĀJUMS

**Braucēja un pasažiera drošība ir atkarīga no šī komplekta pareizās uzstādīšanas. Izmantojiet atbilstošas procedūras no apkopes rokasgrāmatas. Ja jums nav vajadzīgo prasmju vai instrumentu darba veikšanai, uzticiet uzstādīšanu Harley-Davidson® izplatītājam. Šī komplekta nepareiza uzstādīšana var izraisīt nāvi vai smagas traumas. (00333b)**

#### PIEZĪME

Šī instrukciju lapa atspoguļo apkopes rokasgrāmatas informāciju. Uzstādīšanai ir nepieciešama jūsu motocikla modeļa apkopes rokasgrāmata, tā ir pieejama pie Harley-Davidson izplatītāja.

#### Nepieciešamas papildu daļas.

Lai izmantotu šo komplektu, atsevišķi jāiegādājas gaisa sūknis, partijas numurs 54630-03A. Šī daļa ir jāiegādājas atsevišķi pie Harley-Davidson® izplatītāja.

Lai pareizi uzstādītu šo komplektu, nepieciešams: LOCTITE 243 MEDIUM STRENGTH THREADLOCKER AND SEALANT (BLUE) (LOCTITE 243 VIDĒJAS STIPRĪBAS VĪTNES HERMĒTIKĪS UN BLĪVĒTĀJS (ZILS)) (99642-97).

#### Komplekta saturs

Skatīt: Attēls 4 un Tabula 2.

#### UZSTĀDĪŠANA

1. Noņemiet sēdekļa pārsegu. Skatiet īpašnieka rokasgrāmatu.

#### ▲ BRĪDINĀJUMS

**Veiciet uzstādīšanu, kad dzinējs ir atdzisis. Veicot darbu ar izplūdes sistēmu vai tās tuvumā, kad dzinējs ir karsts, var gūt smagus apdegumus. (00311b)**

#### ▲ BRĪDINĀJUMS

**Papildu piekares komponentu uzstādīšana var ietekmēt klīrensu pagriezienos. Tas var novērst braucēja uzmanību, izraisot vadības zaudēšanu un nāves gadījumus vai nopietnus miesas bojājumus. (00431b)**

#### ▲ BRĪDINĀJUMS

**Lai novērstu nejaušas motocikla iedarbināšanas iespēju, kas var izraisīt nāves gadījumus vai nopietnus miesas bojājumus, pirms tālāku darbību veikšanas izņemiet galveno drošinātāju. (00251b)**

2. Izņemiet galveno drošinātāju. Skatiet īpašnieka rokasgrāmatu.
3. Paceliet motocikla aizmugurējo daļu tā, lai aizmugurējais ritenis atrastos virs zemes. Atbalstiet motociklu pret piemērotu balstu, novietojot to zem rāmja.

#### PIEZĪME

*Paturiet oriģinālos stiprinājumus, lai uzstādītu jaunus amortizatorus.*

4. Noņemiet no motocikla sēdekļa somas. Norādījumus par sēdekļa somu noņemšanu skatiet Touring modeļa īpašnieka rokasgrāmatā.
5. Uzstādiet gaisa sūkni, partijas numurs 54630-03A, uz motocikla aizmugurējās gaisa piekares regulējamā vārsta un nostipriniet. Informāciju par vārsta novietojumu skatiet Touring modeļa īpašnieka rokasgrāmatā. Piemērojiet 3–5 psi spiedienu, lai izpūstu cauruli. **NEPĀRSNIEDZIET 50 psi.**
6. Izmantojot spiedvārstu, kas atrodas zem sūkņa mērtāja, izlaidiet gaisa spiedienu no aizmugurējās piekares.

#### ▲ BRĪDINĀJUMS

**Atgaisojot piekari, esiet piesardzīgs. Mitrums kopā ar smērvielu var iztecēt uz aizmugurējā riteņa, riepas un/vai bremžu detaļām, mazinot saķeri, kas savukārt var izraisīt smagas traumas vai nāvi. (00084a)**

7. Skatīt: Attēls 1 un Attēls 2. Noņemiet gaisa šļūtenes no amortizatora gaisa šļūteņu stiprinājumiem.

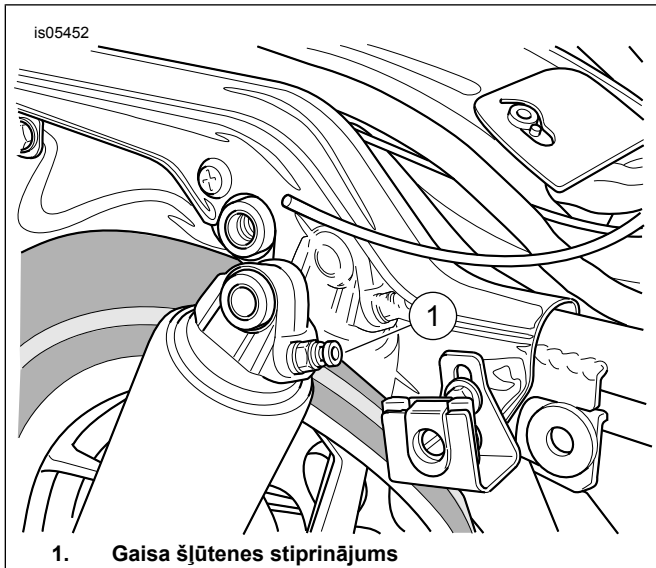
#### PIEZĪME

*Nospiediet plastmasas manšeti uz gaisa šļūtenes stiprinājuma virzienā uz leju, lai noņemtu esošu gaisa šļūteni un uzstādītu jaunu.*

#### PIEZĪME

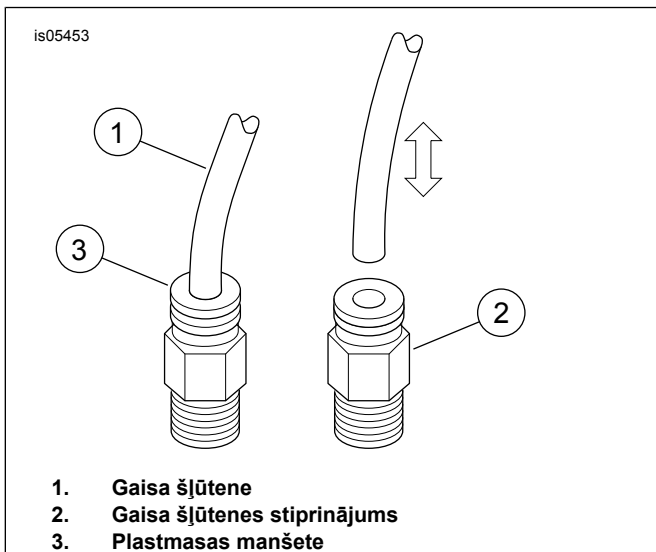
*Gaisa šļūtenes amortizatori ir uzpildīti ar eļļu un ir vienmēr uzglabājami vertikālā stāvoklī, lai novērstu eļļas noplūdi.*





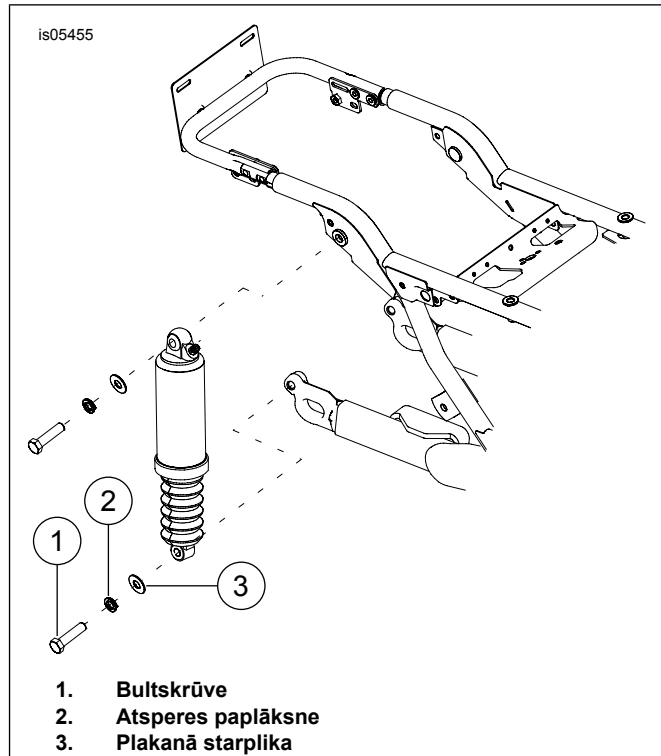
1. Gaisa šļūtenes stiprinājums

**Attēls 1 Aizmugurējais amortizators**



1. Gaisa šļūtene  
2. Gaisa šļūtenes stiprinājums  
3. Plastmasas manšete

**Attēls 2 Gaisa šļūtenes noņemšana un uzstādīšana**



1. Bultskrūve  
2. Atsperes paplāksne  
3. Plakanā starplika

**Attēls 3 Aizmugurējā amortizatora noņemšana**

8. Skatiet šeit: Attēls 3 . Noņemiet apakšējās montāžas bultskrūves (1), atsperes paplāksnes (2) un plakanās paplāksnes (3) no amortizatoriem.
9. Noņemiet augšējās montāžas bultskrūves un paplāksnes no amortizatoriem.
10. Uzstādiet paplāksnes, ko noņēmat 9. darbībā, uz augšējām montāžas bultskrūvēm un ieskrūvējiet bultskrūves amortizatoru augšējās buksēs.
11. Uzpildiet divus vai trīs pilienus līdzekļa Threadlocker uz attiecīgo augšējo amortizatoru montāžas bultskrūvju vītņiem.  
  
Palīgmateriāli: LOCTITE 243 MEDIUM STRENGTH THREADLOCKER AND SEALANT (BLUE) (LOCTITE 243 VIDĒJAS STIPRĪBAS VĪTNES HERMĒTIĶIS UN BLĪVĒTĀJS (ZILS)) (99642-97)
12. Piestipriniet rāmim jauno amortizatoru augšdaļu. Ieskrūvējiet augšējās amortizatoru bultskrūves. Pievelciet.  
  
Griezes moments: 47–54,2 N·m (35–40 ft-lbs)
13. Uzstādiet paplāksnes, ko noņēmat 8. darbībā, uz apakšējām amortizatoru bultskrūvēm un ieskrūvējiet bultskrūves amortizatoru apakšējās buksēs.
14. Uzpildiet divus vai trīs pilienus līdzekļa Threadlocker uz attiecīgo apakšējo amortizatoru montāžas bultskrūvju vītņiem.

Palīgmateriāli: LOCTITE 243 MEDIUM STRENGTH THREADLOCKER AND SEALANT (BLUE) (LOCTITE 243 VIDĒJAS STIPRĪBAS VĪTNES HERMĒTIĶIS UN BLĪVĒTĀJS (ZILS)) (99642-97)

15. Piestipriniet jauno amortizatoru apakšdaļu šarnīrsvirai. Ieskrūvējiet apakšējās montāžas bultskrūves. Pievelciet. Griezies moments: 47–54 N·m (35–40 ft-lbs)
16. Piestipriniet gaisa šļūtenes, ko noņēmat 6. darbībā, gaisa šļūteni stiprinājumiem uz jaunajiem amortizatoriem.

#### PAZIŅOJUMS

Pēc uzstādīšanas un pirms dzinēja iedarbināšanas noslaukiet no izplūdes sistēmas daļām visus pirkstu nospiedumus. Uz rokām esošā eļļa var atstāt pastāvīgas pēdas uz izplūdes sistēmas apdares. (00346a)

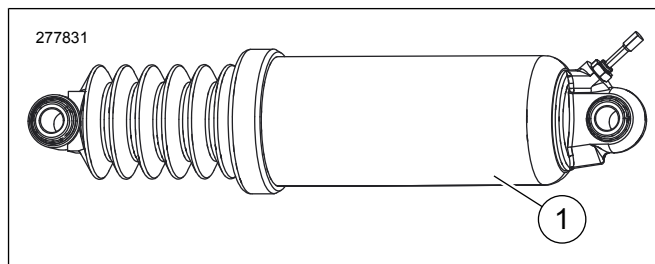
#### PAZIŅOJUMS

Nepārsniedziet maksimālo piekares gaisa spiedienu. Gaisa komponenti ātri piepildās. Tādēļ uzturiet gaisa pievadā zemu spiedienu. Pretējā gadījumā var rasties komponentu bojājumi. (00165b)

17. Uzstādiet amortizatoru gaisa sūkni uz aizmugurējās gaisa piekares regulējamā vārsta un nostipriniet. Palieliniet spiedienu aizmugurējās gaisa piekares sistēmā, lai pārbaudītu gaisa noplūžu esamību. Noregulējiet gaisa spiedienu atbilstoši pasažiera komfortam un mainīgās slodzes nosacījumiem. Nepārsniedziet 50 psi (241 kPa).
18. Uzstādiet sēdekļa somas.
19. Uzstādīt galveno drošinātāju. Skatiet ģpašnieka rokasgrāmatu.
20. Uzstādiet sēdekli. Pēc sēdekļa uzstādīšanas pavelciet to augšup, lai pārliecinātos, ka tas ir cieši nostiprināts. Skatiet ģpašnieka rokasgrāmatu.

AMORTIZATORA SLODZE	KOPEJAIS SVARS		SPIEDIENS	
	LB	KG	PSI	kPa
Viens braucējs	mazāk par 160	līdz 68	0-5	0-34
	160–200	68–91	0–10	0–69
	vairāk par 200	91–113	5-10	34-69
Braucējs un pasažieris	150–200	68–91	25-35	172-206
	200–250	91–113	30–40	206–276
Braucējs, pasažieris un bagāža	Visi	Visi	40–50	276–345
Maksimālā pilnmasa (GVWR)	Visi	Visi	50	345
Ja ir uzstādīts papildaprīkojums P&A Tour-Pak, piemērojiet amortizatoriem papildu spiedienu 5–10 psi (34–69 kPa).				
Aizmugurējā amortizatora spiediens nedrīkst pārsniegt 50 psi (345 kPa).				

## APKOPES DAĻAS



Attēls 4 Apkopes daļas: Zemprofila aizmugurējās piekares komplekts

Tabula 2. Apkopes daļas

Īrums	Apraksts (skaits)	Partijas numurs
1	Zemprofila aizmugurējie amortizatori (2)	54662-02A