



## „TOURING“ ŽEMO PROFILIO GALINĖS PAKABOS RINKINYS

### BENDROJI INFORMACIJA

#### Komplekto numeris

54631-02B

#### Modeliai

Konkrečiau modelio atitikties informaciją žr. „P&A Retail“ kataloge arba internetinės svetainės [www.harley-davidson.com](http://www.harley-davidson.com) skiltyje „Parts and Accessories“ (dalys ir priedai) (tik anglų kalba).

#### ▲ ĮSPĖJIMAS

Vairuotojo ir keleivio saugumas priklauso nuo tinkamo šio rinkinio sumontavimo. Vadovaukitės atitinkamomis techninės priežiūros vadovo procedūromis. Jei patys procedūros atlikti negalite arba neturite tinkamų įrankių, tegu sumontuoja „Harley-Davidson“ pardavėjas. Netinkamai sumontavus šį rinkinį, galima sunkiai arba mirtinai susižaloti. (00333b)

#### PASTABA

Šiame instrukcijų lape yra pateikta nuorodų į informaciją iš techninės priežiūros vadovo. Norint atlikti šiuos montavimo darbus, reikalingas atitinkamo motociklo modelio techninės priežiūros vadovas. Šį vadovą galima gauti iš „Harley-Davidson“ prekybos atstovo.

#### Reikalingos papildomos dalys

Šiam rinkiniui atskirai reikia įsigyti oro siurbį, kurio dalies nr. 54630-03A. Šią dalį galite įsigyti iš bet kurio „Harley-Davidson“ pardavėjo.

Kad montavimas būtų atliktas tinkamai, reikalingas šis rinkinys LOCTITE 243 MEDIUM STRENGTH THREADLOCKER AND SEALANT (BLUE) (vidutinio stiprio sriegių fiksavimo klijai ir sandariklis, mėlynas) (99642-97).

#### Rinkinio turinys

Žr. Pav 4 ir Lent 2.

#### MONTAVIMAS

1. Nuimkite sėdynę. Žr. savininko vadovą.

#### ▲ ĮSPĖJIMAS

Šiuos montavimo darbus atlikite, kai variklis šaltas. Dirbant su išmetamųjų dujų sistema arba netoli jos, kai variklis yra karštas, galima stipriai nusideginti. (00311b)

#### ▲ ĮSPĖJIMAS

Sumontavus bet kokį papildomą pakabos sistemos komponentą, gali pakisti motociklo guldymo kampas. Tai gali blaškyti vairuotojo dėmesį, todėl jis gali nesuvaldyti transporto priemonės ir sunkiai arba mirtinai susižaloti. (00431b)

#### ▲ ĮSPĖJIMAS

Kad transporto priemonė nebūtų netyčia užvesta (dėl to galima sunkiai arba mirtinai susižaloti), reikia išimti pagrindinį saugiklį. (00251b)

2. Išimkite pagrindinį saugiklį. Žr. savininko vadovą.
3. Pakelkite motociklo galinę dalį taip, kad galinis ratas nesiektų žemės. Paremkite motociklą naudodami tinkamą blokavimą po rėmu.

#### PASTABA

Išsaugokite originalias tvirtinimo detales, kad būtų galima sumontuoti naujus amortizatorius.

4. Nuimkite balnakrepšius nuo motociklo. Norėdami nuimti balnakrepšį, žr. „Touring“ modelio savininko vadovą.
5. Oro siurbį (dalies nr. 54630-03A) pritvirtinkite prie ant motociklo sumontuoto pneumatinės pakabos reguliavimo vožtuvo. Vožtuvo vieta nurodyta „Touring“ modelio savininko vadove. Linijai išvalyti naudokite 3–5 psi, tačiau **NEVIRŠYKITE** 50 psi.
6. Naudodami po siurblio manometru esantį slėgio sumažinimo vožtuvą, išleiskite oro slėgį iš galinės pakabos.

#### ▲ ĮSPĖJIMAS

Būkite atsargūs išleisdami orą iš pakabos. Drėgmė, susimaišiusi su tepalu, gali nutekėti į galinį ratą, padangą ir (arba) stabdžių komponentus; tai gali pabloginti sukibimą su kelio danga, dėl to galite sunkiai arba mirtinai susižaloti. (00084a)

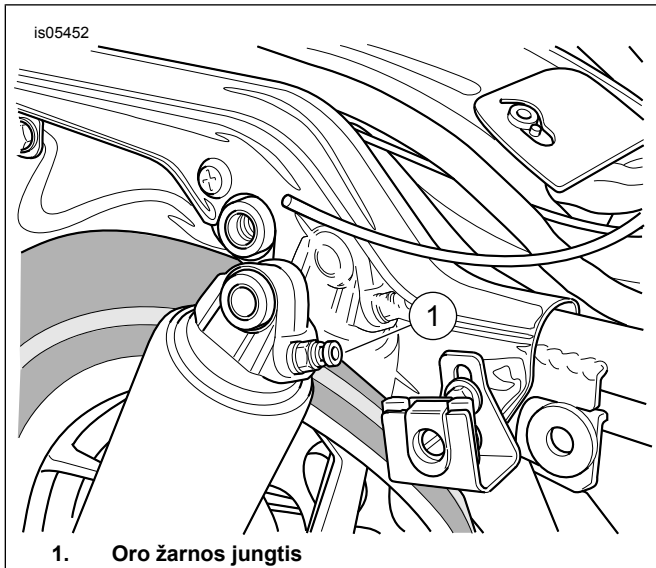
7. Žr. Pav 1 ir Pav 2. Atjunkite oro žarnas nuo amortizatoriaus oro žarnos jungčių.

#### PASTABA

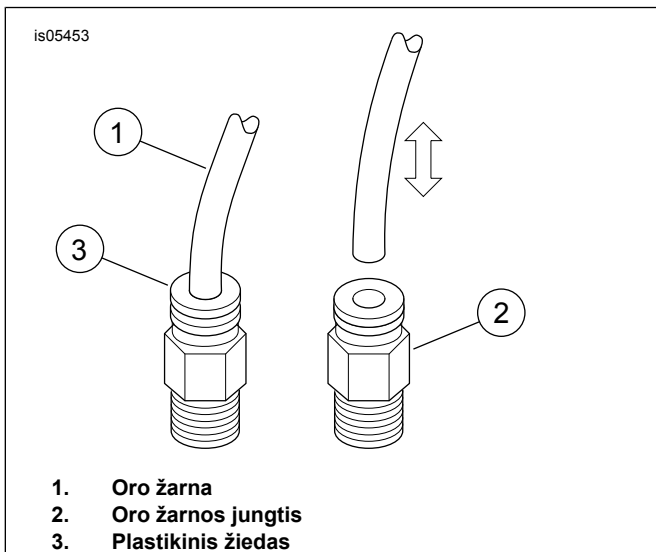
Norėdami atjungti ir prijungti oro žarną, oro žarnos jungties plastikinį žiedą paspauskite žemyn.

#### PASTABA

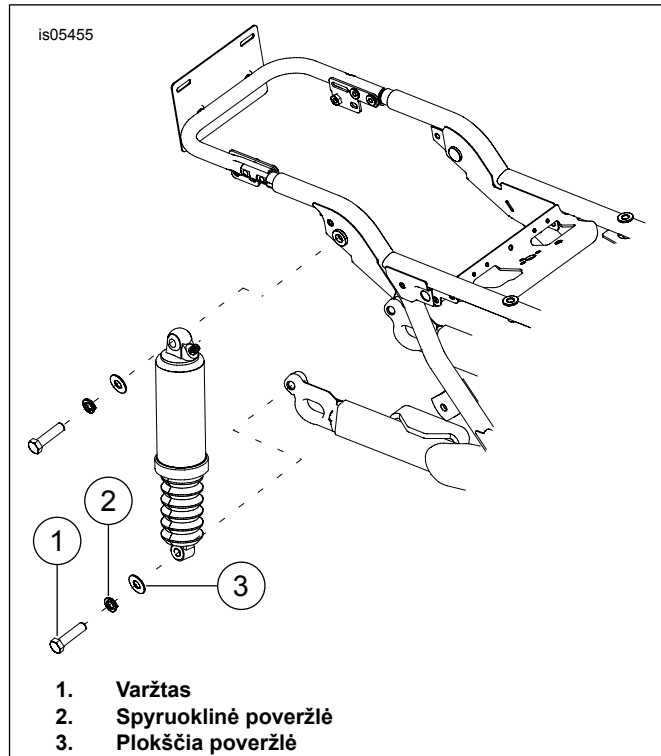
Pneumatinės pakabos amortizatoriai užpildyti alyva, todėl visada turi būti laikomi vertikaliai, kad būtų išvengta nuotėkio.



**Pav 1. Galinis amortizatorius**



**Pav 2. Oro žarnos atjungimas ir prijungimas**



**Pav 3. Galinio amortizatorius nuėmimas**

8. Žr. Pav 3 . Nuimkite apatinius montavimo varžtus (1), spyruoklines poveržles (2) ir plokščias poveržles (3) nuo amortizatorių.
9. Nuimkite viršutinius montavimo varžtus ir poveržles nuo amortizatorių.
10. Uždėkite 9 punkte nuimtas poveržles ant viršutinių amortizatoriaus varžtų ir prakiškite varžtus pro amortizatoriaus viršutinės įvories.
11. Užlašinkite du ar tris lašus sriegio fiksavimo priemonės ant viršutinio amortizatoriaus montavimo varžto neapsaugoto sriegio.  
Sąnaudinė medžiaga: LOCTITE 243 MEDIUM STRENGTH THREADLOCKER AND SEALANT (BLUE) (vidutinio stiprio sriegių fiksavimo klijai ir sandariklis, mėlynas) (99642-97)
12. Pritvirtinkite naujų amortizatorių viršų prie rėmo. Įsukite viršutinius amortizatoriaus varžtus. Priveržkite.  
Sūkiio momentas: 47–54,2 N·m (35–40 ft-lbs)
13. Uždėkite 8 punkte nuimtas poveržles ant apatinių amortizatoriaus varžtų ir prakiškite varžtus pro amortizatoriaus apatinės įvories.
14. Užlašinkite du ar tris lašus sriegio fiksavimo priemonės ant apatinio amortizatoriaus montavimo varžto neapsaugoto sriegio.  
Sąnaudinė medžiaga: LOCTITE 243 MEDIUM STRENGTH THREADLOCKER AND SEALANT (BLUE) (vidutinio stiprio sriegių fiksavimo klijai ir sandariklis, mėlynas) (99642-97)

15. Pritvirtinkite naujų amortizatorių apačią prie svyruojančios svirties. Įsukite apatinius amortizatoriaus varžtus. Priveržkite.

Sūkio momentas: 47–54 N·m (35–40 ft-lbs)

16. Pritvirtinkite 6 punkte atjungtas oro žarnas prie naujų amortizatorių oro žarnos jungčių.

#### PRANEŠIMAS

Baigę montuoti, prieš paleisdami variklį, nuo išmetamųjų dujų sistemos komponentų nuvalykite visus pirštų atspaudus. Nuo rankų patekus alyvos ant išmetamųjų dujų sistemos gali visam laikui likti žymių. (00346a)

#### PRANEŠIMAS

Neviršykite pakabos didžiausio oro slėgio. Oro komponentai greitai užsipildo. Todėl naudokite žemą oro tiekimo slėgį. To nepadarius gali sugesti komponentai. (00165b)

17. Pritvirtinkite amortizatoriaus oro siurbį prie galinės pneumatinės pakabos reguliavimo vožtuvo. Padidinkite slėgį galinės pneumatinės pakabos sistemoje, kad būtų galima patikrinti, ar nėra nuotėkių. Sureguliuokite oro slėgį, kad vairuotojui būtų patogiu ir atitiktų kintančias apkrovos sąlygas. Neviršykite 50 psi (241 kPa).

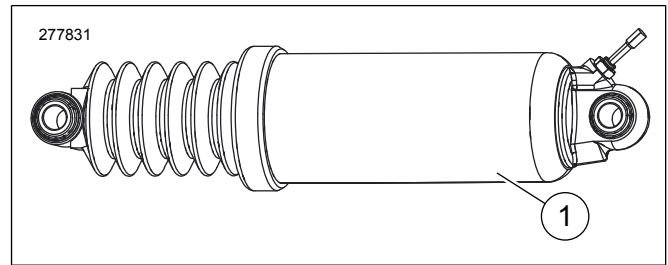
18. Sumontuokite balnakrepšius.

19. Įdėkite pagrindinį saugiklį. Žr. savininko vadovą.

20. Sumontuokite sėdynę. Kai sėdynę sumontuojate, patraukite ją aukštyn, kad įsitikintumėte, jog ji gerai įtvirtinta. Žr. savininko vadovą.

AMORTIZATORIAUS APKROVA	BENDRASIS SVORIS		SLĖGIS	
	LB.	KG	PSI	kPa
Tik vairuotojas	mažiau kaip 160	iki 68	0–5	0–34
	160–200	68–91	0–10	0–69
	virš 200	91–113	5–10	34–69
Vairuotojas ir keleivis	150–200	68–91	25–35	172–206
	200–250	91–113	30–40	206–276
Vairuotojas ir keleivis su bagažu	Visi	Visi	40–50	276–345
Didžiausias GVWR	Visi	Visi	50	345
Jei sumontuotas „P&A Tour-Pak“, pridėkite 5–10 psi (34–69 kPa) amortizatoriui.				
Neviršykite 50 psi (345 kPa) galinio amortizatoriaus slėgio.				

## DALYS, REIKALINGOS UŽDUOČIAI ATLIKTI



Pav 4. Dalys, reikalingos užduočiai atlikti Žemo profilio galinės pakabos rinkinys

Lent 2. Dalys, reikalingos užduočiai atlikti

Quantitas	Aprašymas (kiekis)	Dalies numeris
1	Žemo profilio galiniai amortizatoriai (2)	54662-02A