



KIT BIEX IBAXXI L-PROFIL TAS-SOSPENSJONI FUQ IN-NAĦA TA' WARA TAL-MUDELLI TOURING

ĠENERALI

IN-NUMRU TAL-KITT

54631-02B

Mudelli

Għal informazzjoni dwar l-installazzjoni tal-mudell, ara l-katalgu tal-bejgħ P&A jew is-sezzjoni tal-Parts u l-Aċċessorji fuq www.harley-davidson.com (Ingliz biss).

▲ TWISSIJA

Is-sigurtà tas-sewwieq u l-passiġġieri jiddependu fuq l-installazzjoni korretta ta' dan il-kit. Uża l-proċeduri ta' fuq il-manwal tas-srvice kif xieraq. Jekk il-proċedura mhijiex fi hdan l-kapaċitajiet tiegħek jew m'għandekx l-għodda korretta, halli aġent tal-Harley-Davidson iwettaq l-installazzjoni hu. Operazzjoni mhux xierqa ta' dan il-kit tista' twassal għal mewt jew korriment serju. (00333b)

NOTA

Din il-folja tal-istruzzjonijiet tagħmel referenza għall-informazzjoni tal-manwal tas-servizz. Manwal tas-Servizz għall-mudell tal-mutur tiegħek huwa meħtieġ għal din l-installazzjoni u huwa disponibbli mingħand Aġent tal-Harley-Davidson.

Parts Addizzjonali Meħtieġa

Dan il-kit jeħtieġ ix-xiri separat tal-pompa tal-arja part numru 54630-03A. Din il-part hija disponibbli għax-xiri mingħand kwalunkwe Aġent ta' Harley Davidson.

Installazzjoni kif suppost ta' dan il-kit teħtieġ LOCTITE 243 MEDIUM STRENGTH THREADLOCKER AND SEALANT (BLUE) (99642-97).

Kontenut tal-Kit

Ara Figura 4 u Tabella 2.

INSTALLAZZJONI

1. Nehħi s-sedil. Ara l-manwal tas-sid.

▲ TWISSIJA

Wettaq din l-installazzjoni meta l-magna hija bierda. Xogħol fuq jew hdejn is-sistema tal-egzost meta l-magna hija sħuna jista' jirrizulta fi hruq gravi fuq il-ġisem. (00311b)

▲ TWISSIJA

L-installazzjoni ta' xi komponenti tas-sospensjoni tal-aċċessorju jista' jaffettwa waqt il-ksur waqt clearance. Dan jista' jtellef lis-sewwieq, u jikkawża telf ta' kontroll u mewt jew korriment serju. (00431b)

▲ TWISSIJA

Biex tevita milli l-magna tixgħel b'mod aċċidentali, li jista' jikkawża mewt jew korriment serju, skonnnettja l-fuż ewlieni qabel ma tipproċedi. (00251b)

2. Tneħħija tal-fjus principali. Ara l-manwal tas-sid.
3. Għolli t-tarf tan-naħa ta' wara tal-mutur sakemm ir-rotta ta' wara tkun kemm kemm 'l fuq mill-art. Irfed il-mutur bi rfid adattat taħt il-frejms.

NOTA

Żomm il-qfil (fasteners) originali biex tużah fl-installazzjoni tax-shock absorbers ġodda.

4. Nehħi s-saddlebags minn fuq il-mutur. Ara l-manwal tas-sid tal-mudell Touring għat-tneħħija tas-saddlebag.
5. Aqfel il-pompa tal-arja, part numru 54630-03A mal-valvola tal-aġġustament tal-arja tas-sospensjoni tan-naħa ta' wara fuq il-mutur. Ara l-manwal tas-sid tal-mudell Touring għal-lokazzjoni tal-valvola. Żid minn 3 sa 5 psi biex tgħaddi l-linja imma **TEĊCEDIX** 50 psi.
6. Permezz tal-valvola għat-tnaqqis tal-pessjoni li tinsab taħt l-arloġġ ta' fuq il-pompa, oħroġ l-pessjoni tal-arja mis-sospensjoni ta' fuq in-naħa ta' wara.

▲ TWISSIJA

Uża l-kawtela meta tagħmel bleeding tal-arja mis-sospensjoni. L-umdità mħallta mal-lubrikant tista' tnixxi għal fuq ir-rotta ta' wara, fuq it-tajer u/jew il-komponenti brejk u taffettwa hażin it-trazzjoni u tista' twassal għal mewt jew korriment serju. (00084a)

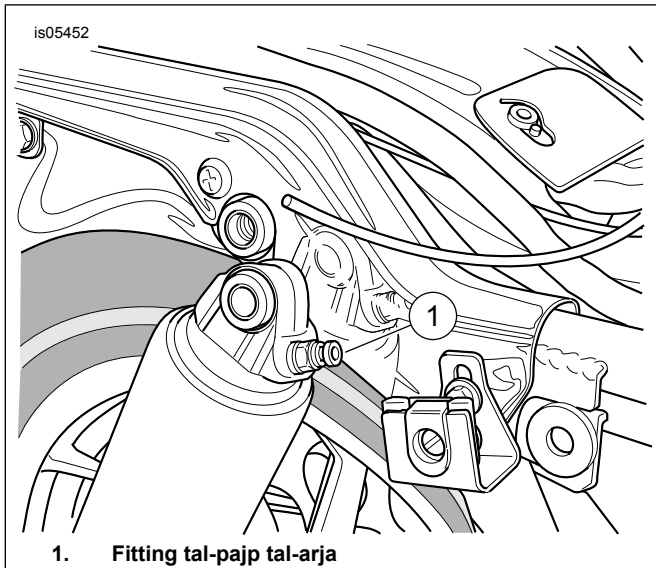
7. Ara Figura 1 u Figura 2. Nehħi l-pajpijiet tal-arja mill-fittings tal-pajpijiet tal-arja tax-shock absorber.

NOTA

Agħfas il-kullar tal-plastik 'l isfel fuq il-fitting tal-pajp tal-arja biex tneħħi u tinstalla l-pajp tal-arja

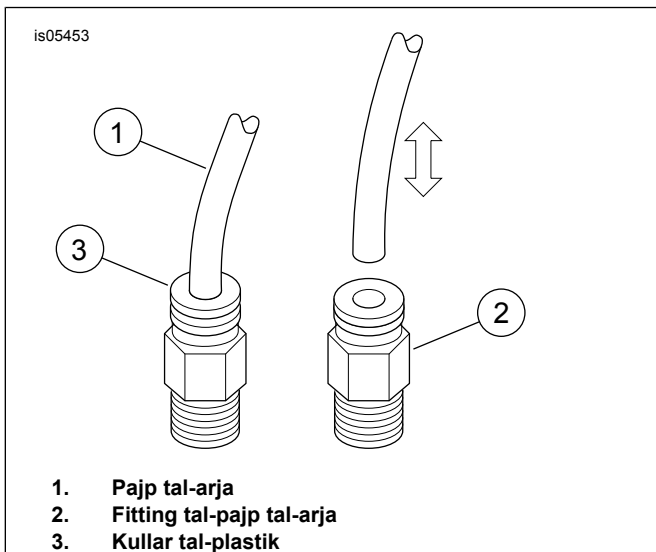
NOTA

Ix-shock absorbers tas-sospensjoni tal-arja huma mimlija biż-żejt u għandhom jinżammu weqfin dritti f'kull hin biex jiġi evitat li joħroġ iż-żejt.



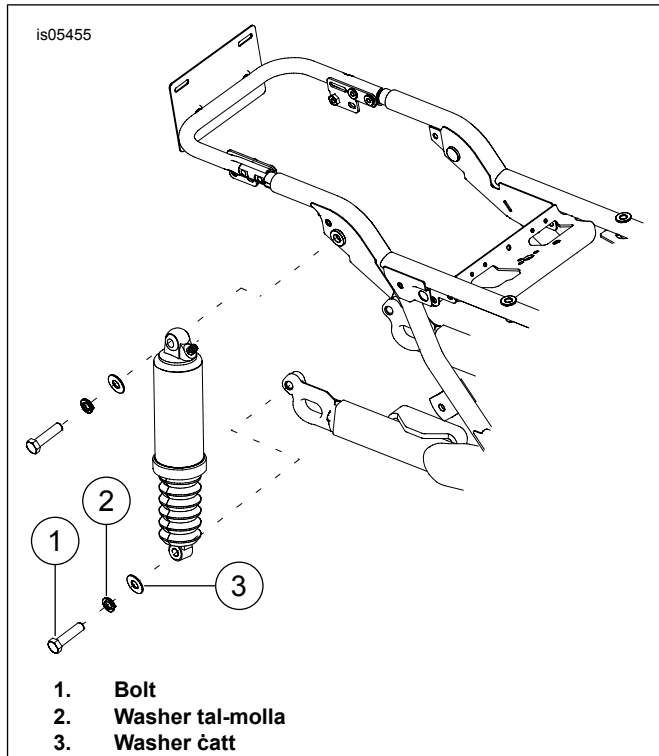
1. Fitting tal-pajp tal-arja

Figura 1. Shock Absorber tan-Naħa ta' Wara



1. Pajp tal-arja
2. Fitting tal-pajp tal-arja
3. Kullar tal-plastik

Figura 2. Tneħħija u Installazzjoni tal-Pajp tal-Arja



1. Bolt
2. Washer tal-molla
3. Washer ċatt

Figura 3. Tneħħija tax-Shock Absorber tan-Naħa ta' Wara

8. Ara Figura 3 . Neħhi l-boltijiet tal-montaġġ (1), washers tal-molla (2) u washers ċatti (3) min-naħa t'isfel tax-shock absorbers.
9. Neħhi l-boltijiet tal-montaġġ u l-washers min-naħa ta' fuq tax-shock absorbers.
10. Installa l-washers li kienu mneħħija fil-pass nru. 9 għal fuq il-boltijiet tan-naħa ta' fuq tax-shock absorbers u mbotta l-boltijiet mill-bushings tan-naħa ta' fuq tax-shock absorbers.
11. Applika żewġ qatriet jew tlieta ta' threadlocker fuq il-kamini esposti tal-bolt tal-immuntar tan-naħa ta' fuq tax-shock absorber.
Konsumabbli: LOCTITE 243 MEDIUM STRENGTH THREADLOCKER AND SEALANT (BLUE) (99642-97)
12. Orbot in-naħa ta' fuq tax-shock absorbers ġodda mal-frejm. Orbot tajjeb il-boltijiet tan-naħa ta' fuq tax-shock absorbers. Issikka.
Momentum: 47–54,2 N·m (35–40 ft-lbs)
13. Installa l-washers li kienu mneħħija fil-pass nru. 8 għal fuq il-boltijiet tan-naħa t'isfel tax-shock absorbers u mbotta l-boltijiet mill-bushings tan-naħa t'isfel tax-shock absorbers.
14. Applika żewġ qatriet jew tlieta ta' threadlocker fuq il-kamini esposti tal-bolt tal-immuntar tan-naħa t'isfel tax-shock absorbers.
Konsumabbli: LOCTITE 243 MEDIUM STRENGTH THREADLOCKER AND SEALANT (BLUE) (99642-97)
15. Orbot in-naħa t'isfel tax-shock absorbers ġodda mas-swingarm. Orbot tajjeb il-boltijiet tan-naħa t'isfel tax-shock absorbers. Issikka.
Momentum: 47–54 N·m (35–40 ft-lbs)

16. Orbot il-pajpijiet tal-arja, li kienu mneħħija fil-pass nru. 6, mal-fittings tal-pajpijiet tal-arja fuq ix-shock absorbers godda.

AVVIŻ

Imsaħ l-marki tas-swaba' kollha minn fuq il-komponenti tas-sistema tal-egzost wara l-installazzjoni u qabel ma tistartja l-magna. Żejt minn mal-idejn jista' jħalli marki permanenti fuq il-finish tas-sistema tal-egzost. (00346a)

AVVIŻ

Teċċedix il-pressjoni massima tal-arja għas-sospensjoni. Il-komponenti tal-arja jimtlew malajr. Għalhekk, uża pressa tal-linja tal-ajru baxxa. Nuqqas milli tagħmel hekk jista' jirrizulta fi hsara possibbli tal-komponenti. (00165b)

17. Orbot il-pompa tal-arja tax-shock absorber mal-valvola tal-aġġustament tas-sospensjoni tal-arja fuq n-naħa ta' wara. Faddem il-pressa fuq is-sistema tas-sospensjoni tal-arja tan-naħa ta' wara biex tiċċekkja jekk hemmx xi ħruġ ta' arja. Aggusta l-pressjoni tal-arja skont il-kumdità tas-sewwieq u biex takkomoda għal kundizzjonijiet tat-tagħbija diversi. Teċċedix 50 psi (241 kPa).

18. Installa s-saddlebags.

19. Installa l-fjus principali. Ara l-manwal tas-sid.

20. Installa s-sedil. Wara li tinstalla s-sedil, iġbed is-sedil 'il fuq biex tivverifika li huwa marbut tajjeb. Ara l-manwal tas-sid.

TAGĦBIJA TAX- SHOCK (SHOCK LOAD)	PIŻ TOTALI		PRESSJONI	
	LIBBRI	KG	PSI	kPa
Sewwieq u Waħdu	taħt 160	sa 68	0-5	0-34
	160-200	68-91	0-10	0-69
	aktar minn 200	91-113	5-10	34-69
Sewwieq u passiġġier	150-200	68-91	25-35	172-206
	200-250	91-113	30-40	206-276
Sewwieq u passiġġier bil-kapaċità tal-bagalji	Kollha	Kollha	40-50	276-345
GVWR massima	Kollha	Kollha	50	345
Jekk il-P&A Tour-Pak huwa installat, zid 5-10 psi (34-69 kPa) max-shock.				
Teċċedix 50 psi (345 kPa) pressjoni tax-shock ta' wara.				

PARTS TAS-SERVICE

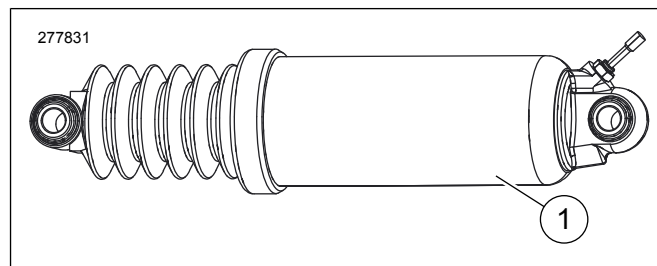


Figura 4. Parts tas-Service: Kit biex lbaxxi l-Profil tas-Sospensjoni fuq in-Naħa ta' Wara.

Tabella 2. Parts tas-Service

Item	Deskrizzjoni (Kwantità)	In-Numru tal-Part
1	Shock Absorbers li jbaxxu l-profil ta' wara (2)	54662-02A