



KIT DE SUSPENSÃO TRASEIRA DE PERFIL BAIXO TOURING

GERAL

Kit n.º

54631-02B

Modelos

Para obter informações sobre modelos correspondentes, veja o catálogo de peças e acessórios de varejo ou a seção Parts and Accessories (Peças e acessórios) no site www.harley-davidson.com (somente em inglês).

⚠ ATENÇÃO

A segurança do motociclista e do passageiro depende da instalação correta deste kit. Use os procedimentos apropriados do Manual de serviço. Se o procedimento não estiver dentro de suas capacidades ou se você não possuir as ferramentas corretas, deixe que uma concessionária Harley-Davidson efetue a instalação. A instalação inadequada deste kit poderá resultar em morte ou lesões graves. (00333b)

NOTA

Esta Folha de instruções faz referência às informações do Manual de serviço. Para esta instalação, é necessário um Manual de serviço para o seu modelo de motocicleta, estando disponível em uma concessionária Harley-Davidson.

Peças adicionais necessárias

Este kit requer a aquisição separada da bomba de ar peça n.º 54630-03A. Essa peça está disponível para compra em qualquer concessionária Harley-Davidson.

Esse kit requer LOCTITE 243 MEDIUM STRENGTH THREADLOCKER AND SEALANT (AZUL) (99642-97) para a instalação apropriada.

Conteúdo do kit

Veja Figura 4 e Tabela 2.

INSTALAÇÃO

1. Remova o assento. Veja o Manual do proprietário.

⚠ ATENÇÃO

Execute esta instalação quando o motor estiver frio. Trabalhar no sistema de escapamento ou perto do mesmo enquanto o motor estiver quente poderá resultar em queimaduras graves. (00311b)

⚠ ATENÇÃO

A instalação de qualquer componente acessório da suspensão pode afetar o ângulo de curva. Isso pode distrair o motociclista, causando perda de controle e morte ou lesões graves. (00431b)

⚠ ATENÇÃO

Para impedir a partida acidental do veículo, o que poderá resultar em morte ou lesões graves, remova o fusível principal antes de continuar. (00251b)

2. Remova o fusível principal. Veja o Manual do proprietário.
3. Levante a parte traseira da motocicleta até a roda traseira sair ligeiramente do chão. Apoie a motocicleta em um bloco apropriado, sob a estrutura.

NOTA

Guarde os parafusos originais para a instalação dos novos amortecedores.

4. Remova os alforjes da motocicleta. Veja o Manual do proprietário do modelo Touring para a remoção do alforje.
5. Aperte a bomba de ar, peça n.º 54630-03A, na válvula de ajuste da suspensão a ar traseira da motocicleta. Veja o Manual do proprietário do modelo Touring para a localização da válvula. Adicione 3 a 5 psi para limpar a tubulação, mas **NÃO** ultrapasse os 50 psi.
6. Usando a válvula de alívio de pressão localizada abaixo do indicador na bomba, libere a pressão do ar da suspensão traseira.

⚠ ATENÇÃO

Tenha cuidado ao expelir o ar da suspensão. Umidade combinada com lubrificante pode vazar em cima da roda traseira, do pneu e/ou de componentes do freio, prejudicando a tração, o que poderá resultar em morte ou lesões graves. (00084a)

7. Veja Figura 1 e Figura 2. Remova as mangueiras de ar das conexões da mangueira de ar do amortecedor.

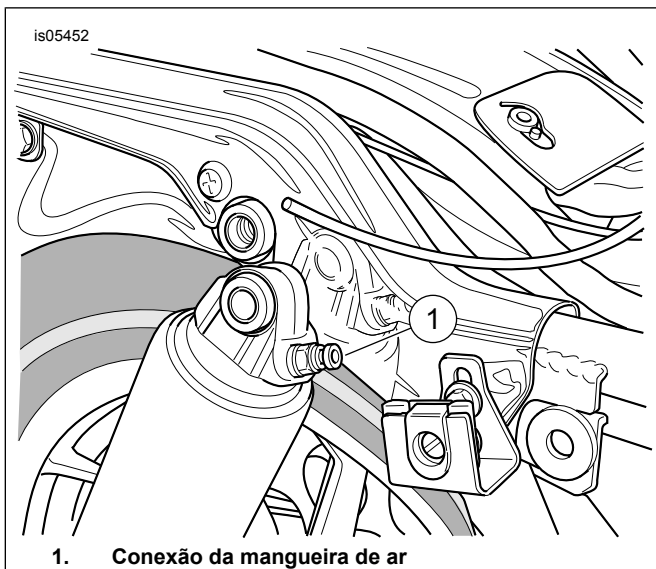
NOTA

Pressione o anel plástico para baixo na conexão da mangueira de ar para remover e instalar a mangueira de ar.

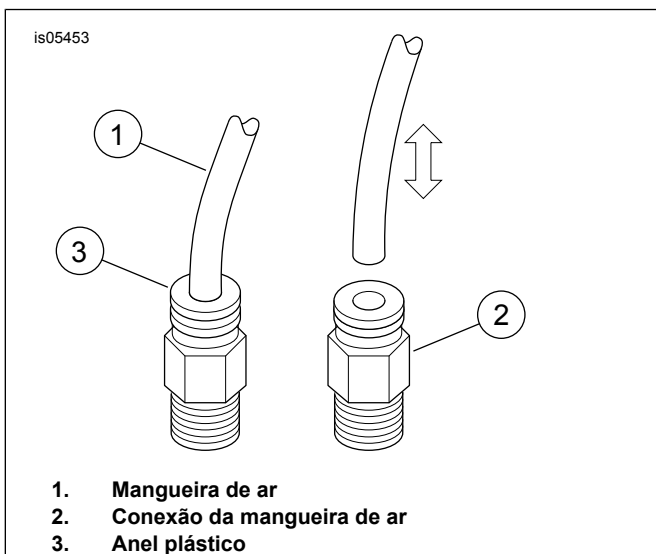
NOTA

Os amortecedores da suspensão a ar são enchidos com óleo e devem ser mantidos em posição vertical para evitar o vazamento de óleo.



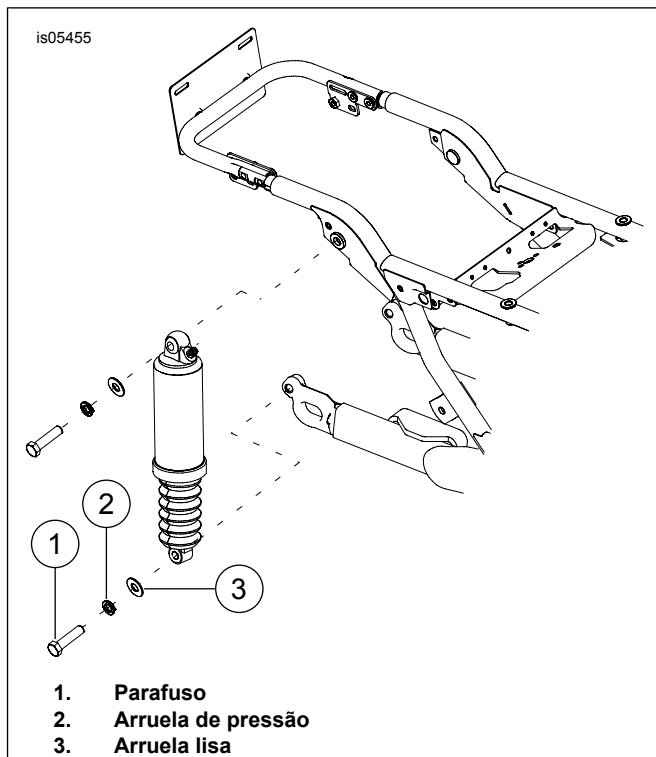


1. Conexão da mangueira de ar
Figura 1. Amortecedor traseiro



1. Mangueira de ar
2. Conexão da mangueira de ar
3. Anel plástico

Figura 2. Remoção e instalação da mangueira de ar



1. Parafuso
2. Arruela de pressão
3. Arruela lisa

Figura 3. Remover os amortecedores traseiros

8. Veja Figura 3 . Remova os parafusos de montagem inferiores (1), as arruelas de pressão (2) e as arruelas lisas (3) dos amortecedores.
9. Remova os parafusos de montagem superiores e as arruelas dos amortecedores.
10. Instale as arruelas removidas no passo 9 nos parafusos do amortecedor superior e empurre os parafusos através das buchas superiores do amortecedor.
11. Aplique duas ou três gotas de trava-rosca nas roscas expostas do parafuso de montagem do amortecedor superior.
Item de consumo: LOCTITE 243 MEDIUM STRENGTH THREADLOCKER AND SEALANT (AZUL) (99642-97)
12. Prenda a parte superior dos novos amortecedores na estrutura. Fixe os parafusos dos amortecedores superiores. Aperte.
Torque: 47–54,2 N·m (35–40 ft-lbs)
13. Instale as arruelas removidas no passo 8 nos parafusos do amortecedor inferior e empurre os parafusos através das buchas inferiores do amortecedor.
14. Aplique duas ou três gotas de trava-rosca nas roscas expostas do parafuso do amortecedor inferior.
Item de consumo: LOCTITE 243 MEDIUM STRENGTH THREADLOCKER AND SEALANT (AZUL) (99642-97)
15. Prenda a parte inferior dos novos amortecedores no braço oscilante. Fixe os parafusos dos amortecedores inferiores. Aperte.
Torque: 47–54 N·m (35–40 ft-lbs)

16. Fixe as mangueiras de ar removidas no passo 6 às conexões da mangueira de ar nos novos amortecedores.

AVISO

Depois da instalação e antes de dar partida no motor, remova todas as impressões digitais dos componentes do sistema de escapamento. O óleo contido nas mãos poderá deixar marcas permanentes no acabamento do sistema de escapamento. (00346a)

AVISO

Não ultrapasse a pressão máxima de ar para a suspensão. Os componentes a ar enchem rapidamente. Portanto, use pressão baixa na linha de ar. Não adotar esta precaução poderá resultar em dano aos componentes. (00165b)

17. Fixe a bomba de ar do amortecedor na válvula de ajuste da suspensão traseira a ar. Pressurize o sistema de suspensão a ar traseiro e verifique se há vazamento de ar. Ajuste a pressão de ar para conforto do motociclista e para acomodar a mudança das condições de carga. Não ultrapasse os 50 psi (241 kPa).
18. Instale os alforjes.
19. Instale o fusível principal. Veja o Manual do proprietário.
20. Instale o assento. Depois de instalar o assento, puxe-o para confirmar que ele está preso. Veja o Manual do proprietário.

CARGA DO AMORTECEDOR	PESO TOTAL		PRESSÃO	
	LB	KG	PSI	kPa
Somente o motociclista	abaixo de 160	até 68	0-5	0-34
	160 a 200	68 a 91	0 a 10	0 a 69
	mais de 200	91 a 113	5-10	34-69
Motociclista mais o passageiro	150 a 200	68 a 91	25-35	172 a 206
	200 a 250	91 a 113	30 a 40	206 a 276
Motociclista mais passageiro com capacidade de bagagem	Todos	Todos	40 a 50	276 a 345
GVWR máximo	Todos	Todos	50	345

Se o Tour-Pak P&A estiver instalado, adicione 5 a 10 psi (34 a 69 kPa) à pressão do amortecedor.

Não exceda os 50 psi (345 kPa) de pressão do amortecedor traseiro.

PEÇAS DE REPOSIÇÃO

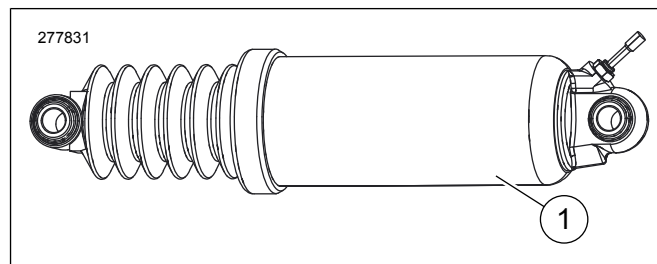


Figura 4. Peças de reposição: Kit de suspensão traseira de perfil baixo

Tabela 2. Peças de reposição

Item	Descrição (quantidade)	Número de peça
1	Amortecedores traseiros de perfil baixo (2)	54662-02A