



INSTRUÇÕES

J02179

2018-11-27



KIT DE SUSPENSÃO TRASEIRA DE BAIXO PERFIL TOURING

GERAL

Kit n.º

54631-02B

Modelos

Para obter informações sobre modelos correspondentes, consulte o catálogo de peças e acessórios a retalha ou a secção Parts and Accessories (Peças e acessórios) em www.harley-davidson.com (apenas em inglês).

⚠ ATENÇÃO

A segurança do condutor e do passageiro depende da instalação correta deste kit. Use os procedimentos apropriados do Manual de serviço de oficina. Se o procedimento estiver para além das suas capacidades ou não dispuser das ferramentas adequadas, solicite a instalação a um concessionário Harley-Davidson. A instalação inadequada deste kit poderá provocar acidentes mortais ou lesões corporais graves. (00333b)

NOTA

Esta folha de instruções faz referência às informações do Manual de serviço. Para esta instalação, é necessário um Manual de serviço do modelo de motocicleta. Esse manual está disponível num concessionário Harley-Davidson.

Peças adicionais necessárias

Este kit requer a compra separada da bomba de ar ref. 54630-03A. Esta peça está disponível para compra em qualquer concessionário Harley-Davidson.

Este kit requer LOCTITE 243 MEDIUM STRENGTH THREADLOCKER AND SEALANT (AZUL) (99642-97) para a instalação correta.

Conteúdo do kit

Consultar Figura 4 e Tabela 2.

INSTALAÇÃO

1. Remova o assento do motociclo. Veja o manual de operação.

⚠ ATENÇÃO

Efetue esta instalação quando o motor tiver arrefecido. Trabalhar no sistema de exaustão ou próximo dele quando o motor está quente pode causar queimaduras graves. (00311b)

⚠ ATENÇÃO

A instalação de quaisquer componentes de suspensão acessórios poderá afetar o espaço disponível para a condução em curvas. Isto irá distrair o condutor, o que poderá provocar a perda de controlo do veículo e acidentes mortais ou lesões corporais graves. (00431b)

⚠ ATENÇÃO

Para impedir um arranque acidental do veículo, que pode provocar acidentes mortais ou lesões corporais graves, retire o fusível principal antes de continuar. (00251b)

2. Retire o fusível principal. Veja o manual de operação.
3. Levante a parte traseira do motociclo de forma a que a roda traseira fique acima do chão. Apoie o motociclo com um bloqueio adequado sob o quadro.

NOTA

Guarde os prendedores originais para a instalação dos novos amortecedores.

4. Retire os sacos do motociclo. Veja o manual de operação do modelo Touring para a remoção dos sacos.
5. Fixe a bomba de ar, ref. 54630-03A na válvula de ajuste da suspensão pneumática traseira do motociclo. Veja o manual de operação do modelo Touring para a localização da válvula. Adicione 3-5 psi para limpar a linha, mas **NÃO** ultrapasse os 50 psi.
6. Utilizando a válvula de alívio de pressão localizada abaixo do indicador na bomba, liberte a pressão de ar da suspensão traseira.

⚠ ATENÇÃO

Purgar o ar da suspensão com extremo cuidado. A humidade misturada com lubrificante pode cair sobre a roda traseira e/ou os componentes do travão e afetar negativamente a tração do pneu e provocar acidentes mortais ou lesões corporais graves. (00084a)

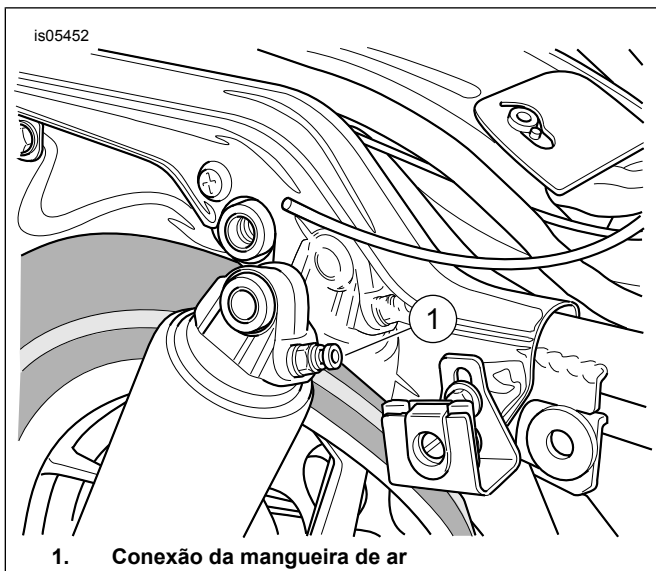
7. Ver Figura 1 e Figura 2. Retire as mangueiras de ar das conexões da mangueira de ar do amortecedor.

NOTA

Pressione o colar de plástico para baixo na conexão da mangueira de ar para retirar e instalar a mangueira de ar.

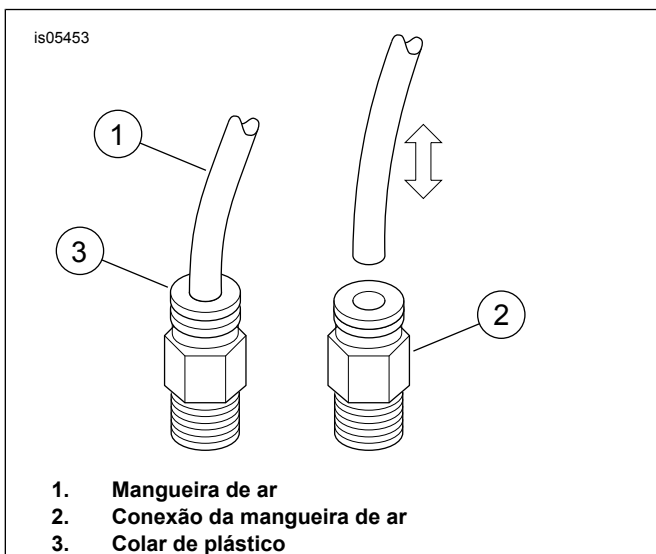
NOTA

Os amortecedores da suspensão pneumática contêm óleo e devem ser mantidos na posição vertical em todos os momentos para evitar o vazamento de óleo.



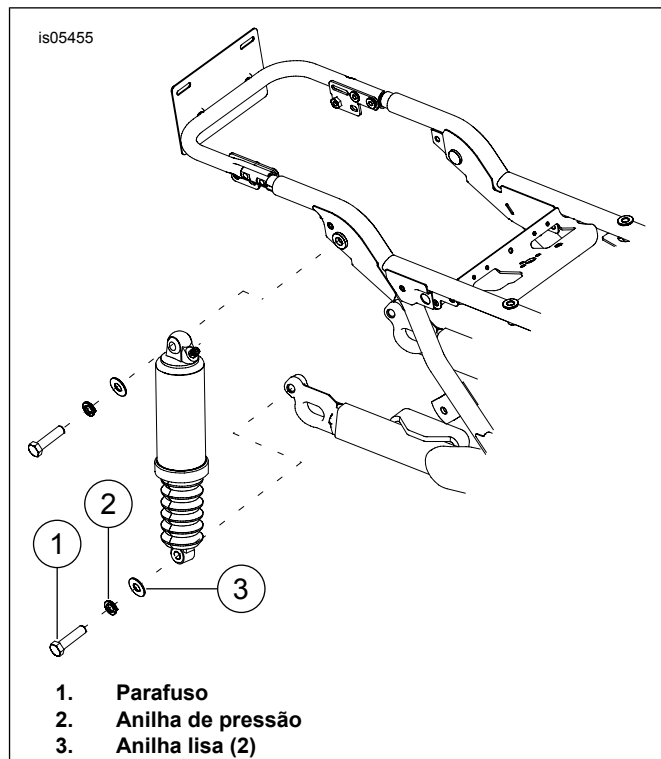
1. Conexão da mangueira de ar

Figura 1. Amortecedor traseiro



1. Mangueira de ar
2. Conexão da mangueira de ar
3. Colar de plástico

Figura 2. Remoção e instalação da mangueira de ar



1. Parafuso
2. Anilha de pressão
3. Anilha lisa (2)

Figura 3. Remoção do amortecedor traseiro

8. Ver Figura 3 . Retire os parafusos de montagem inferiores (1), as anilhas de pressão (2) e as arruelas lisas (3) dos amortecedores.
9. Retire os parafusos de montagem superiores e as anilhas dos amortecedores.
10. Instale as anilhas retiradas no passo 9 nos parafusos superiores do amortecedor e empurre os parafusos pelos casquilhos superiores do amortecedor.
11. Aplique duas ou três gotas de trava-rosca nas roscas expostas do parafuso de montagem superior do amortecedor.
Consumíveis: LOCTITE 243 MEDIUM STRENGTH THREADLOCKER AND SEALANT (AZUL) (99642-97)
12. Fixe o topo dos novos amortecedores ao quadro. Fixe os parafusos superiores do amortecedor. Aperte.
Binário: 47–54,2 N·m (35–40 ft-lbs)
13. Instale as anilhas retiradas no passo 8 nos parafusos inferiores do amortecedor e empurre os parafusos pelos casquilhos inferiores do amortecedor.
14. Aplique duas ou três gotas de trava-rosca nas roscas expostas do parafuso de montagem inferior do amortecedor.
Consumíveis: LOCTITE 243 MEDIUM STRENGTH THREADLOCKER AND SEALANT (AZUL) (99642-97)
15. Fixe a base dos novos amortecedores ao braço oscilante. Fixe os parafusos inferiores do amortecedor. Aperte.
Binário: 47–54 N·m (35–40 ft-lbs)

16. Fixe as mangueiras de ar, retiradas no passo 6, às conexões das mangueiras de ar nos novos amortecedores.

AVISO

Limpe todas as impressões digitais dos componentes do sistema de escape após a instalação e antes de colocar o motor em funcionamento. O óleo das mãos pode deixar marcas permanentes nos acabamentos do sistema de escape. (00346a)

AVISO

Não exceder a pressão máxima recomendada para a suspensão. Os componentes pneumáticos enchem rapidamente. Por esta razão, fazer o enchimento à baixa pressão. A não observação destas recomendações pode possivelmente conduzir à danificação dos componentes. (00165b)

17. Fixe a bomba de ar do amortecedor na válvula de ajuste da suspensão pneumática traseira. Pressurize o sistema da suspensão pneumática traseira para verificar se existem fugas de ar. Ajuste a pressão do ar para o conforto do condutor e para acomodar as condições de carga variáveis. Não exceda os 50 psi (241 kPa).

18. Instalação dos alforjes

19. Instale o fusível principal. Veja o manual de operação.

20. Instale o assento. Após instalar o assento, puxe o assento para cima para verificar se está seguro. Veja o manual de operação.

CARGA DE CHOQUE	PESO TOTAL		PRESSÃO	
	LB.	KG	psi	kPa
Apenas condutor	menos de 160	até 68	0-5	0-34
	160-200	68-91	0-10	0-69
	mais de 200	91-113	5 a 10	34 a 69
Condutor mais passageiro	150-200	68-91	25-35	172 a 206
	200-250	91-113	30-40	206-276
Condutor mais passageiro com capacidade para bagagem	Todos	Todos	40 a 50	276 a 345
Peso bruto (GVWR) máximo	Todos	Todos	50	345

Se estiver instalado um P&A Tour-Pak, aumente a pressão dos amortecedores em 5-10 psi (34-69 kPa).

Não exceder uma pressão de 50 psi (345 kPa) no amortecedor traseiro.

PEÇAS DE REPOSIÇÃO

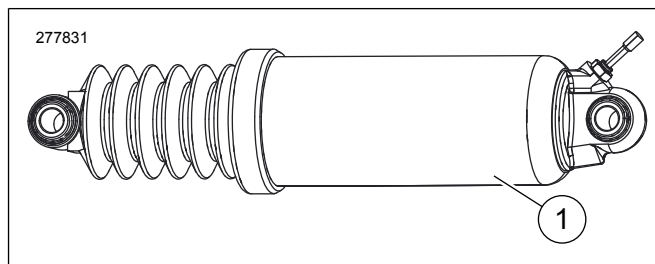


Figura 4. Peças de reposição: Kit de suspensão traseira de baixo perfil

Tabela 2. Peças de reposição

Item	Descrição (quantidade)	Núm. ref.
1	Amortecedores traseiros de baixo perfil (2)	54662-02A