



INSTRUCCIONES

J02179

2018-11-27



KIT DE SUSPENSIÓN TRASERA DE PERFIL BAJO TOURING

GENERAL

Número de kit

54631-02B

Modelos

Para obtener información sobre la compatibilidad de los modelos, vea el catálogo de venta al detalle de P&A (piezas y accesorios) o la sección Piezas y accesorios en www.harley-davidson.com (inglés solamente).

⚠ ADVERTENCIA

La seguridad del motociclista y del pasajero dependen de la instalación correcta de este kit. Use los procedimientos correspondientes en el Manual de servicio. Si el procedimiento no está dentro de sus capacidades o no tiene las herramientas correctas, pida a un concesionario Harley-Davidson que realice la instalación. La instalación incorrecta de este kit podría causar la muerte o lesiones graves. (00333b)

NOTA

Esta hoja de instrucciones hace referencia a la información del Manual de servicio. Para esta instalación en el modelo de tu motocicleta, se requiere un Manual de servicio, disponible en un concesionario de Harley-Davidson.

Piezas adicionales necesarias

Este kit requiere la compra por separado de la bomba de aire número de pieza 54630-03A. Esta pieza está disponible para la compra en cualquier concesionario Harley-Davidson.

Este kit requiere FIJATORNILLOS Y SELLADOR DE MEDIANA FUERZA LOCTITE 243 (AZUL) (99642-97) para su instalación correcta.

Contenido del kit

Consulte Figura 4 y Tabla 2.

INSTALACIÓN

1. Retirar el asiento. Vea el Manual del propietario.

⚠ ADVERTENCIA

Realice esta instalación cuando el motor esté frío. El trabajo en o cerca del sistema de escape cuando el motor está caliente podría ocasionar quemaduras graves. (00311b)

⚠ ADVERTENCIA

La instalación de cualquiera de los componentes accesorios de la suspensión puede afectar el espacio libre necesario al girar. Esto podría distraer al piloto, provocando la pérdida de control y posibilidad de sufrir lesiones graves o incluso la muerte. (00431b)

⚠ ADVERTENCIA

Extraiga el fusible principal antes de continuar para evitar el arranque accidental del vehículo, lo que podría ser la causa de muerte o de lesiones graves. (00251b)

2. Extraer el fusible principal. Vea el Manual del propietario.
3. Levante el extremo trasero de la motocicleta para que la rueda trasera quede ligeramente levantada del suelo. Soporte la motocicleta con bloques apropiados debajo de la estructura.

NOTA

Guarde los sujetadores originales para la instalación de los amortiguadores nuevos.

4. Extraiga las alforjas de la motocicleta. Consulte el manual del propietario del modelo Touring para ver la extracción de la alforja.
5. Sujete la bomba de aire, número de pieza 54630-03A a la válvula de ajuste de la suspensión de aire trasera en la motocicleta. Consulte el manual del propietario del modelo Touring para ver la ubicación de la válvula. Añada 21-35 kPa (3-5 psi) para pasar de la línea, pero **NO** sobrepase 345 kPa (50 psi).
6. Utilizando la válvula de descarga de presión ubicada debajo del indicador en la bomba, descargue la presión de aire de la suspensión trasera.

⚠ ADVERTENCIA

Tenga cuidado cuando purgue aire de la suspensión. La humedad combinada con lubricante puede fugarse sobre la rueda trasera, el neumático y/o los componentes de los frenos, afectando la capacidad de tracción, lo que puede causar la muerte o lesiones graves. (00084a)

7. Vea la Figura 1 y la Figura 2. Quite las mangueras de aire de los dispositivos de conexión de las mangueras de aire del amortiguador.

NOTA

Presione el collarín de plástico hacia abajo sobre el dispositivo de conexión de la manguera de aire para quitar e instalar la manguera de aire.



NOTA

Los amortiguadores de suspensión de aire están llenos de aceite y deben mantenerse en posición vertical en todo momento para evitar que se salga el aceite.

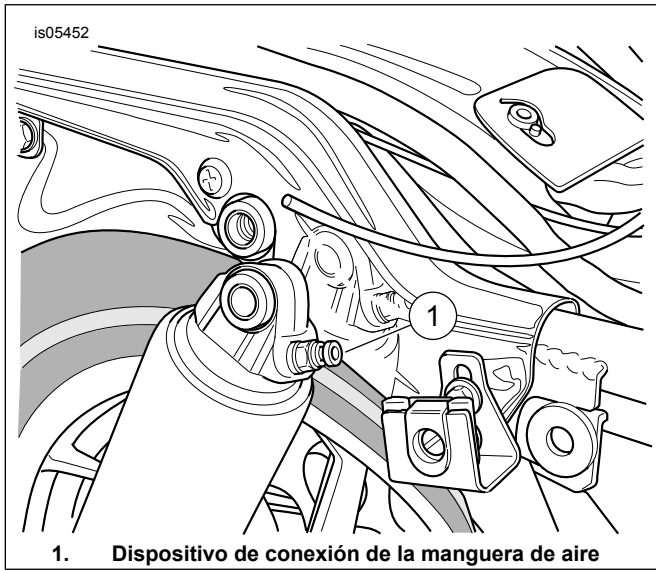


Figura 1. Amortiguador trasero

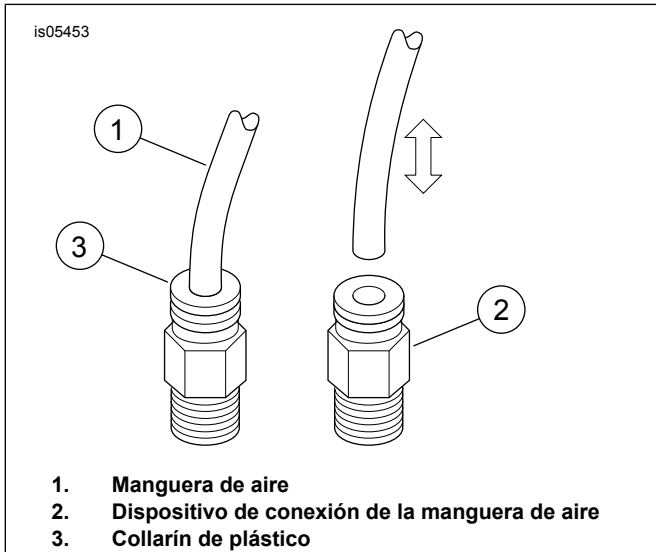


Figura 2. Desmontaje e instalación de mangueras de aire

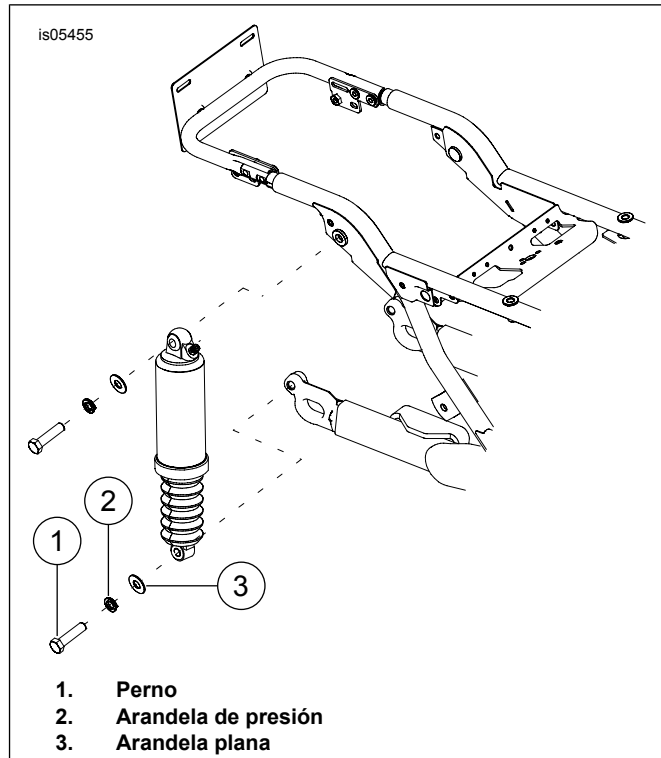


Figura 3. Extracción del amortiguador trasero

8. Ver Figura 3 . Extraiga los pernos inferiores de montaje (1), las arandelas de presión (2) y las arandelas planas (3) de los amortiguadores.
9. Extraiga los pernos superiores de montaje y las arandelas de los amortiguadores.
10. Instale las arandelas que se quitaron en el paso 9 en los pernos superiores del amortiguador y empuje los pernos a través de los bujes superiores del amortiguador.
11. Aplique dos o tres gotas de fijatornillos a las roscas expuestas del perno de montaje superior del amortiguador.
Artículo consumible: FIJATORNILLOS Y SELLADOR DE MEDIANA FUERZA LOCTITE 243 (AZUL) (99642-97)
12. Sujete la parte superior de los amortiguadores nuevos a la estructura. Asegure los pernos superiores del amortiguador. Apretar.
Par de ajuste: 47–54,2 N·m (35–40 ft·lbs)
13. Instale las arandelas que se quitaron en el paso 8 en los pernos inferiores del amortiguador y empuje los pernos a través de los bujes inferiores del amortiguador.
14. Aplique dos o tres gotas de fijatornillos a las roscas expuestas del perno de montaje inferior del amortiguador.
Artículo consumible: FIJATORNILLOS Y SELLADOR DE MEDIANA FUERZA LOCTITE 243 (AZUL) (99642-97)
15. Sujete la parte inferior de los amortiguadores nuevos al brazo oscilante. Asegure los pernos inferiores del amortiguador. Apretar.
Par de ajuste: 47–54 N·m (35–40 ft·lbs)

16. Conecte las mangueras de aire, que se quitaron en el paso 6, a los dispositivos de conexión de las mangueras de aire en los amortiguadores nuevos.

AVISO

Limpie todas las huellas dactilares de los componentes del sistema de escape después de la instalación y antes de encender el motor. El aceite de las manos puede dejar marcas permanentes en el acabado del sistema de escape. (00346a)

AVISO

No sobrepase la máxima presión de aire para la suspensión. Los componentes de aire se llenan rápidamente. Por lo tanto, use presión baja en la línea de aire. No hacerlo puede causar daño a los componentes. (00165b)

17. Sujete la bomba de aire del amortiguador a la válvula de ajuste de la suspensión de aire trasera. Presurice el sistema de la suspensión de aire trasera para detectar si hay fugas. Ajuste la presión de aire para la comodidad del motociclista y para acomodar las condiciones variables de la carga. No sobrepase 345 kPa (50 psi).
18. Instale las alforjas.
19. Instalar el fusible principal. Vea el Manual del propietario.
20. Instalar el asiento. Después de instalar el asiento, suba al asiento para comprobar que es seguro. Vea el Manual del propietario.

CARGA DEL AMORTIGUADOR	PESO TOTAL		PRESIÓN	
	LB.	KG	PSI	kPa
Motociclista solo	menos de 160	hasta 68	0-5	0-34
	160-200	68-91	0-10	0-69
	más de 200	91-113	5-10	34-69
Motociclista y pasajero	150-200	68-91	25-35	172-206
	200-250	91-113	30-40	206-276
Motociclista y pasajero con capacidad de equipaje	Todos	Todos	40-50	276-345
GVWR máxima	Todos	Todos	50	345
Si está instalado el Tour-Pak de P&A, añada 34-69 kPa (5-10 psi) al amortiguador.				
No sobrepase 345 kPa (50 psi) de presión en el amortiguador trasero.				

PIEZAS DE SERVICIO

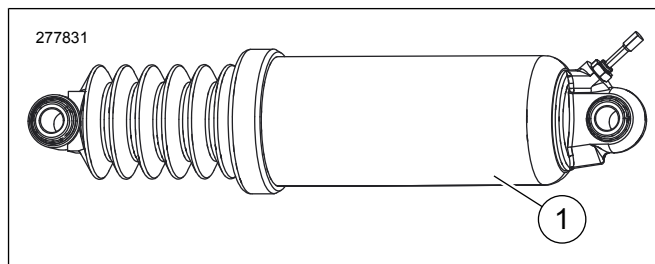


Figura 4. Piezas de servicio: Kit de suspensión trasera de perfil bajo

Tabla 2. Piezas de repuesto

Artículo	Descripción (cantidad)	Número de pieza
1	Amortiguadores traseros de bajo perfil (2)	54662-02A