



## BỘ GIẢM XÓC SAU DÁNG THẤP CỦA MẪU XE TOURING

### THƯỜNG

#### Mã số bộ sản phẩm

54631-02B

#### Mẫu xe

Để biết phụ tùng phù hợp với mẫu xe nào, hãy tham khảo Catalog bán lẻ P&A hoặc phần Phụ tùng và Phụ kiện trên trang web [www.harley-davidson.com](http://www.harley-davidson.com) (chỉ có tiếng Anh).

#### ⚠ CẢNH BÁO

Sự an toàn của người lái và người ngồi sau phụ thuộc vào việc lắp đặt chính xác bộ chi tiết này. Sử dụng các quy trình thích hợp trong hướng dẫn bảo dưỡng. Nếu bạn không đủ khả năng làm theo quy trình hoặc không có đúng dụng cụ, hãy nhờ đại lý của Harley-Davidson thực hiện việc lắp đặt. Việc lắp sai bộ chi tiết này có thể dẫn đến thương tích nghiêm trọng hoặc tử vong. (00333b)

#### LƯU Ý

Tờ hướng dẫn này sử dụng thông tin có trong sách Hướng dẫn bảo dưỡng. Quy trình lắp đặt này cần phải có sách hướng dẫn bảo dưỡng cho mẫu xe của bạn, sách có sẵn tại Đại lý Harley-Davidson.

#### Phụ tùng cần mua thêm

Bộ sản phẩm này yêu cầu mua riêng bơm khí, số bộ phận 54630-03A. Bạn có thể mua sản phẩm này tại Đại lý Harley-Davidson bất kỳ.

Bộ sản phẩm này yêu cầu có KEO LÀM KÍN VÀ KEO KHÓA REN ĐỘ DÍNH VỪA LOCTITE 243 (LAM) (99642-97) để lắp đặt đúng cách.

#### Các chi tiết trong bộ sản phẩm

Xem Hình 4 và Bảng 2.

#### LẮP ĐẶT

1. Tháo yên. Xem hướng dẫn sử dụng.

#### ⚠ CẢNH BÁO

Thực hiện việc lắp đặt này khi động cơ nguội. Làm việc gần hoặc trên hệ thống xả khi động cơ đang nóng có thể dẫn đến vết bỏng nghiêm trọng. (00311b)

#### ⚠ CẢNH BÁO

Bất kỳ bộ phận phụ kiện nào của hệ thống treo được lắp đều có thể ảnh hưởng đến khoảng hở vào cua. Việc này có thể khiến người lái phân tâm, dẫn đến mất khả năng kiểm soát xe và gây thương tích nghiêm trọng hoặc tử vong. (00431b)

#### ⚠ CẢNH BÁO

Để tránh vô tình khởi động xe có thể gây thương tích nghiêm trọng hoặc tử vong, hãy tháo cầu chì chính trước khi tiến hành công việc. (00251b)

2. Tháo cầu chì chính. Xem hướng dẫn sử dụng.
3. Nâng phần đuôi xe để bánh sau không chạm đất. Dùng khối chặn thích hợp để đỡ phía dưới khung của xe.

#### LƯU Ý

Giữ lại chốt nguyên bản để lắp đặt giảm xóc mới.

4. Tháo thùng xe khỏi xe. Xem hướng dẫn sử dụng của mẫu xe Touring để biết cách tháo thùng xe.
5. Lắp chặt bơm khí, số bộ phận 54630-03A vào van điều chỉnh của hệ thống treo khí sau trên xe. Xem hướng dẫn sử dụng của mẫu xe Touring để biết vị trí van. Tăng thêm 3-5 psi để làm sạch ống nhưng **KHÔNG** vượt quá 50 psi.
6. Dùng van xả áp nằm bên dưới đồng hồ của bơm, xả khí nén của hệ thống treo sau.

#### ⚠ CẢNH BÁO

Chú ý thận trọng khi xả khí từ hệ thống giảm xóc. Hơi ẩm cùng với chất bôi trơn có thể rò rỉ ra bánh xe, lốp và/hoặc các bộ phận phanh phía sau và gây ảnh hưởng xấu đến độ bám đường, từ đó có khả năng dẫn đến thương tích nghiêm trọng hoặc tử vong. (00084a)

7. Xem Hình 1 và Hình 2. Tháo ống dẫn khí khỏi các đầu nối ống dẫn khí của bộ giảm xóc.

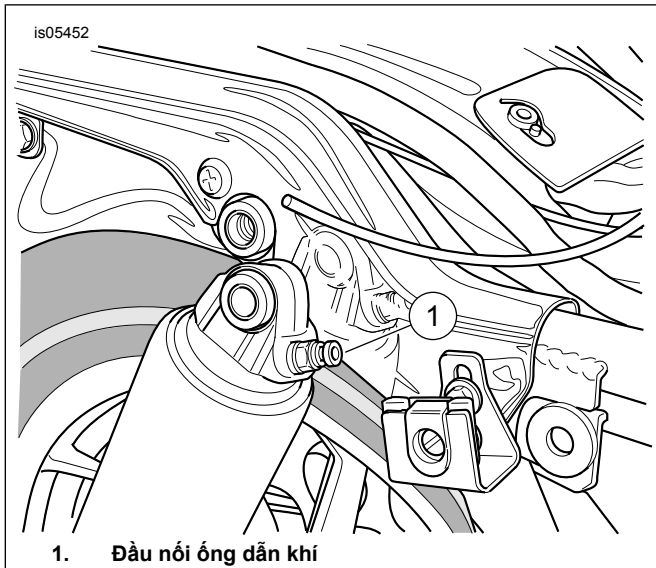
#### LƯU Ý

Đẩy vòng nhựa xuống dưới đầu nối ống dẫn khí để tháo ra và lắp ống dẫn khí.

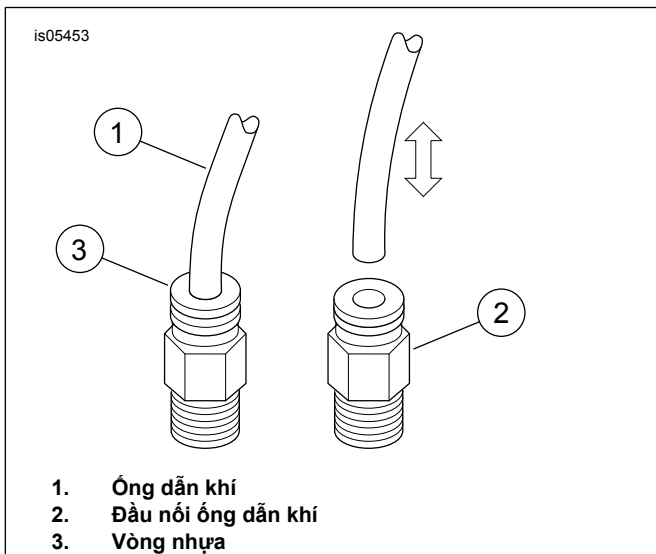
#### LƯU Ý

Bộ giảm xóc treo khí chứa đầy dầu nên bạn phải luôn dựng thẳng bộ giảm xóc để tránh đổ dầu.

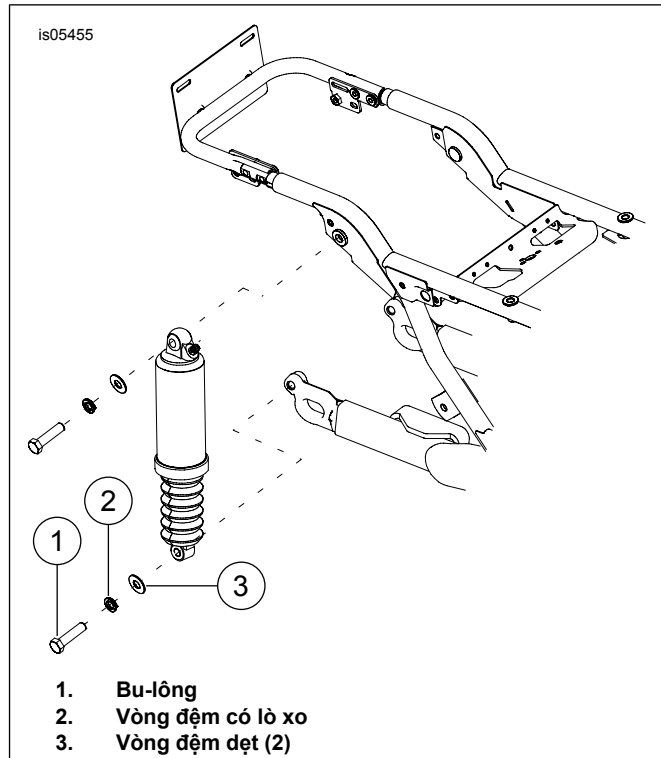




Hình 1. Bộ giảm xóc sau



Hình 2. Tháo và lắp ống dẫn khí



Hình 3. Tháo bộ giảm xóc sau

8. Xem Hình 3 . Tháo bu-lông lắp ở dưới (1), vòng đệm lò xo (2) cùng vòng đệm dẹt (3) khỏi bộ giảm xóc.
9. Tháo bu-lông lắp ở trên và vòng đệm khỏi bộ giảm xóc.
10. Lắp vòng đệm đã tháo ở bước 9 vào bu-lông giảm xóc trên và ấn bu-lông qua ống lót trên của giảm xóc.
11. Nhỏ hai hoặc ba giọt keo khóa ren vào ren hờ của bu-lông lắp giảm xóc trên.  
Vật tư tiêu hao: KEO LÀM KÍN VÀ KEO KHÓA REN ĐỘ DÍNH VỪA LOCTITE 243 (LAM) (99642-97)
12. Siết chặt phần trên của bộ giảm xóc mới vào khung. Cố định bu-lông giảm xóc trên. Siết chặt.  
Mô-men: 47–54,2 N·m (35–40 ft-lbs)
13. Lắp vòng đệm đã tháo ở bước 8 vào bu-lông giảm xóc dưới và ấn bu-lông qua ống lót dưới của giảm xóc.
14. Nhỏ hai hoặc ba giọt keo khóa ren vào ren hờ của bu-lông lắp giảm xóc dưới.  
Vật tư tiêu hao: KEO LÀM KÍN VÀ KEO KHÓA REN ĐỘ DÍNH VỪA LOCTITE 243 (LAM) (99642-97)
15. Siết chặt phần dưới của bộ giảm xóc mới vào tay đòn. Cố định bu-lông giảm xóc dưới. Siết chặt.  
Mô-men: 47–54 N·m (35–40 ft-lbs)
16. Lắp chặt ống dẫn khí đã tháo ở bước 6 vào đầu nối ống dẫn khí trên giảm xóc mới.

## THÔNG BÁO

Lau sạch tất cả dầu vân tay trên các bộ phận của hệ thống xả sau khi lắp và trước khi khởi động động cơ. Dầu từ bàn tay có thể để lại vết vịnh viên trên lớp sơn phủ của hệ thống xả. (00346a)

## THÔNG BÁO

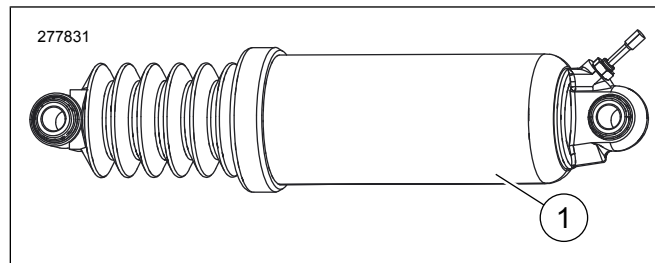
Không vượt quá áp suất khí tối đa cho hệ thống giảm xóc. Các bộ phận khí sẽ đầy lên nhanh chóng. Do đó, hãy sử dụng áp suất thấp ở đường ống dẫn khí. Nếu không, các bộ phận có thể bị hỏng. (00165b)

- Lắp chặt bơm khí của bộ giảm xóc vào van điều chỉnh hệ thống treo khí sau. Tăng áp hệ thống treo khí sau để kiểm tra xem có rò rỉ khí hay không. Điều chỉnh áp suất khí để người lái cảm thấy thoải mái và đáp ứng các điều kiện tải thay đổi. Không vượt quá 50 psi (241 kPa).
- Lắp thùng xe.
- Lắp cầu chì chính. Xem hướng dẫn sử dụng.
- Lắp yên xe. Sau khi lắp, kéo yên xe lên để đảm bảo yên đã được lắp chắc chắn. Xem hướng dẫn sử dụng.

TÀI CỬA HỆ THỐNG TREO	TỔNG KHỐI LƯỢNG		ÁP SUẤT	
	PAO	KG	PSI	kPa
Lái xe một mình	dưới 160	tối đa 68	0-5	0-34
	160-200	68-91	0-10	0-69
	hơn 200	91-113	5-10	34-69
Lái xe có người ngồi sau	150-200	68-91	25-35	172-206
	200-250	91-113	30-40	206-276
Lái xe có người ngồi sau cộng với va ly hoặc túi to	Tất cả	Tất cả	40-50	276-345
GVWR tối đa	Tất cả	Tất cả	50	345

Nếu có lắp P&A Tour-Pak, tăng thêm 5-10 psi (34-69 kPa) cho bộ giảm xóc.  
Áp suất bộ giảm xóc sau không vượt quá 50 psi (345 kPa).

## PHỤ TÙNG



Hình 4. Phụ tùng: Bộ giảm xóc sau dáng thấp

Bảng 2. Phụ tùng

Mặt hàng	Mô tả (Số lượng)	Số bộ phận
1	Bộ giảm sóc sau dáng thấp (2)	54662-02A