



# INSTRUCTIONS

94100517

2024-02-13



## FAISCEAU DE PHARES ANTIBROUILLARD CIRCULAIRES À DEL

### INFORMATIONS GÉNÉRALES

Tableau 1. Informations générales

Kits	Outils suggérés	Niveau de compétence <sup>(1)</sup>
69203216	Lunettes de sécurité	

(1) Des outils et techniques simples suffisent

### CONTENU DU KIT

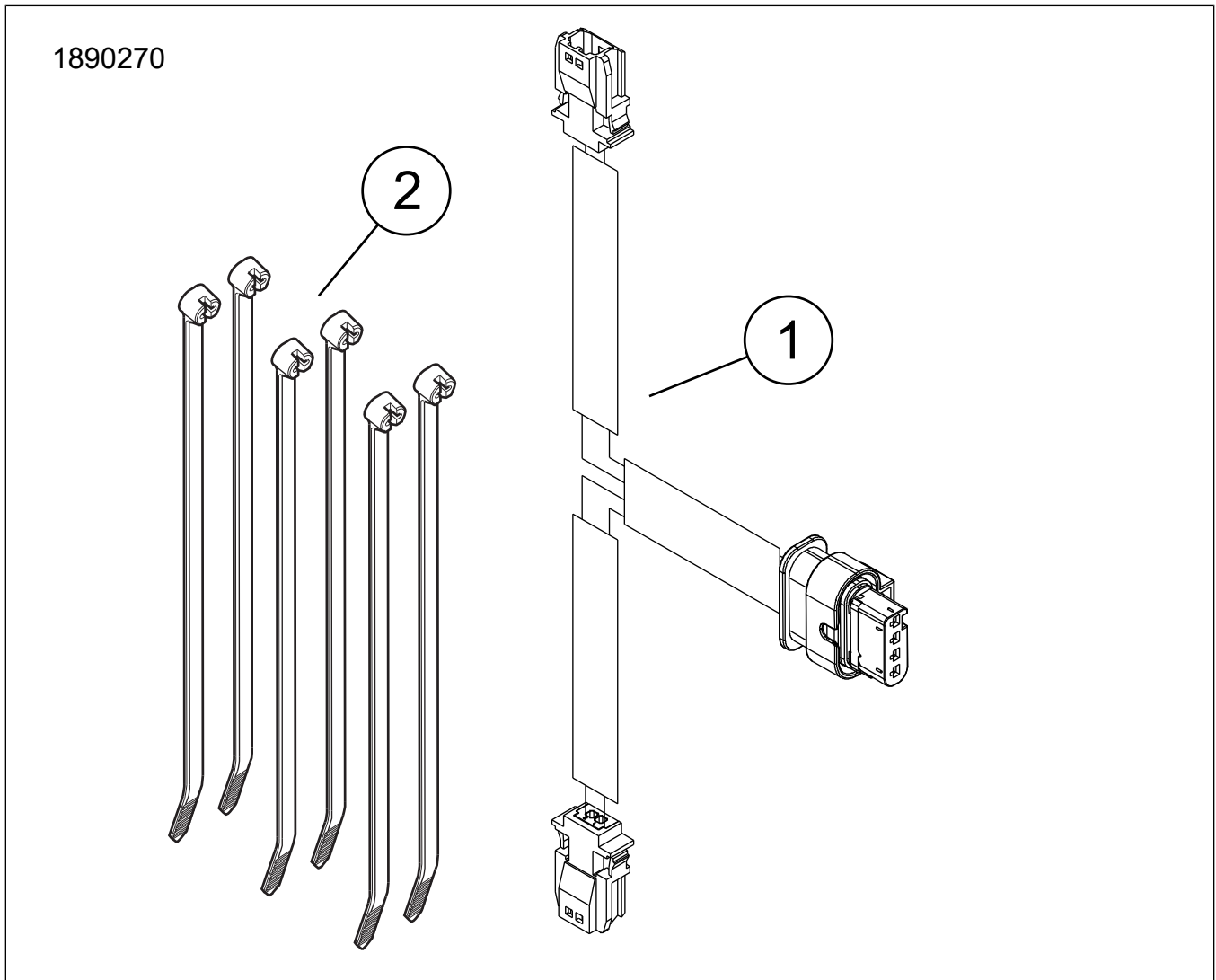


Figure 1. Contenu du kit : FAISCEAU DE PHARES ANTIBROUILLARD CIRCULAIRES À DEL

Tableau 2. Contenu du kit : FAISCEAU DE PHARES ANTIBROUILLARD CIRCULAIRES À DEL

<input checked="" type="checkbox"/>	Ar-ticle	Qté	Description	No de pièce/No de référence	Remarques
<input type="checkbox"/>	1	1	Faisceau de fils	Non vendu séparément	
<input type="checkbox"/>	2	6	Attache de câble	10006	

**REMARQUE**

Vérifier que tout le contenu est présent dans le kit avant d'installer ou de supprimer des éléments du véhicule.

**GÉNÉRALITÉS**

Pour plus d'informations concernant la configuration des modèles, veuillez consulter le catalogue de vente au détail des pièces et accessoires ou la section des pièces et accessoires de [www.harley-davidson.com](http://www.harley-davidson.com) (en anglais uniquement).

S'assurer d'utiliser la version la plus récente de la feuille d'instruction qui est disponible à : [www.harley-davidson.com/isheets](http://www.harley-davidson.com/isheets)

Communiquer avec le Centre de soutien aux clients Harley-Davidson au 1-800-258-2464 (États-Unis seulement) ou au 1-414-343-4056.

**Exigences d'installation**

**▲ AVERTISSEMENT**

La sécurité du conducteur et de ses passagers dépend de l'installation correcte de ce kit. Suivez les procédures appropriées se trouvant dans le manuel d'entretien. Si vous n'avez pas les compétences nécessaires pour respecter ces procédures ou si vous n'avez pas les bons outils, demandez à un concessionnaire Harley-Davidson d'effectuer l'installation. Une mauvaise installation de ce kit peut entraîner la mort ou des blessures graves. (00333b)

**REMARQUE**

Cette fiche d'instructions fait référence aux informations du manuel d'entretien. Un manuel d'entretien de l'année en cours/du modèle de motocyclette concerné est requis pour cette installation. Vous pouvez vous en procurer un auprès d'un concessionnaire Harley-Davidson.

L'achat séparé du kit de phares antibrouillard circulaires à DEL et du kit d'installation de phares antibrouillard circulaires à DEL est nécessaire pour une installation adéquate de ce kit.

Vous pouvez vous les procurer auprès des concessionnaires Harley-Davidson.

**PRÉPARATION**

**▲ AVERTISSEMENT**

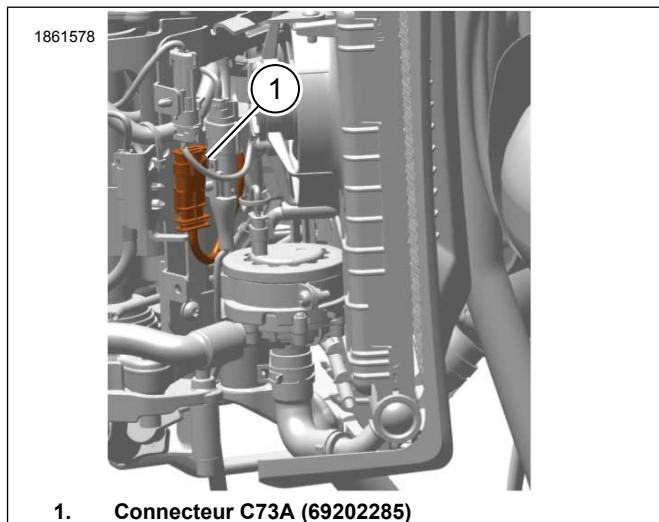
Pour éviter tout démarrage accidentel du véhicule, qui pourrait entraîner la mort ou des blessures graves, retirez le fusible principal avant de procéder. (00251b)

**REMARQUE**

- **Véhicules AVEC sirène de sécurité** : Réglez le contacteur d'allumage à ON en ayant la clé de sécurité électronique à proximité. Consultez le manuel d'entretien. Après la désactivation du système, réglez le contacteur d'allumage à OFF. Enlevez IMMÉDIATEMENT le fusible principal.
- **Véhicules SANS sirène de sécurité** : consulter le manuel d'entretien. Retirer le fusible principal.

**INSTALLATION**

1. Installez les phares antibrouillard selon les instructions du kit de phares DEL et du kit de support de montage.
2. Installation complète du faisceau.
  - a. Voir la Figure 2. Localisez le connecteur C73A (1) sous le véhicule près de la pompe de refroidissement.
  - b. Connectez le connecteur du faisceau en Y au C73A.
  - c. Voir la Figure 1. Acheminez les câbles des phares antibrouillard à DEL depuis les phares vers les connecteurs du faisceau en Y.
  - d. Connectez les lampes au harnais avec faisceau en Y. (1)
  - e. Attachez les câbles des phares de l'emplacement des phares au faisceau en Y avec des sangles de câble (2).



1. Connecteur C73A (69202285)

Figure 2. Connecteur C73A

## TERMINER

### REMARQUE

*Pour empêcher des dommages éventuels à la sonorisation, vérifiez que le contacteur d'allumage est réglé à OFF **avant** d'installer le fusible principal.*

1. Installer le fusible principal. Consultez le manuel d'entretien.
2. Installez la selle. Après son installation, tirez sur la selle pour vous assurer qu'elle est bien fixée. Consultez le manuel d'entretien.
3. Reportez-vous aux instructions des phares antibrouillard circulaires à DEL pour configurer les phares antibrouillard.