



INSTRUKCIJAS

J06382

2022-03-10



ATVIENOJAMI SĒDEKĻA SOMU KOMPLEKTI

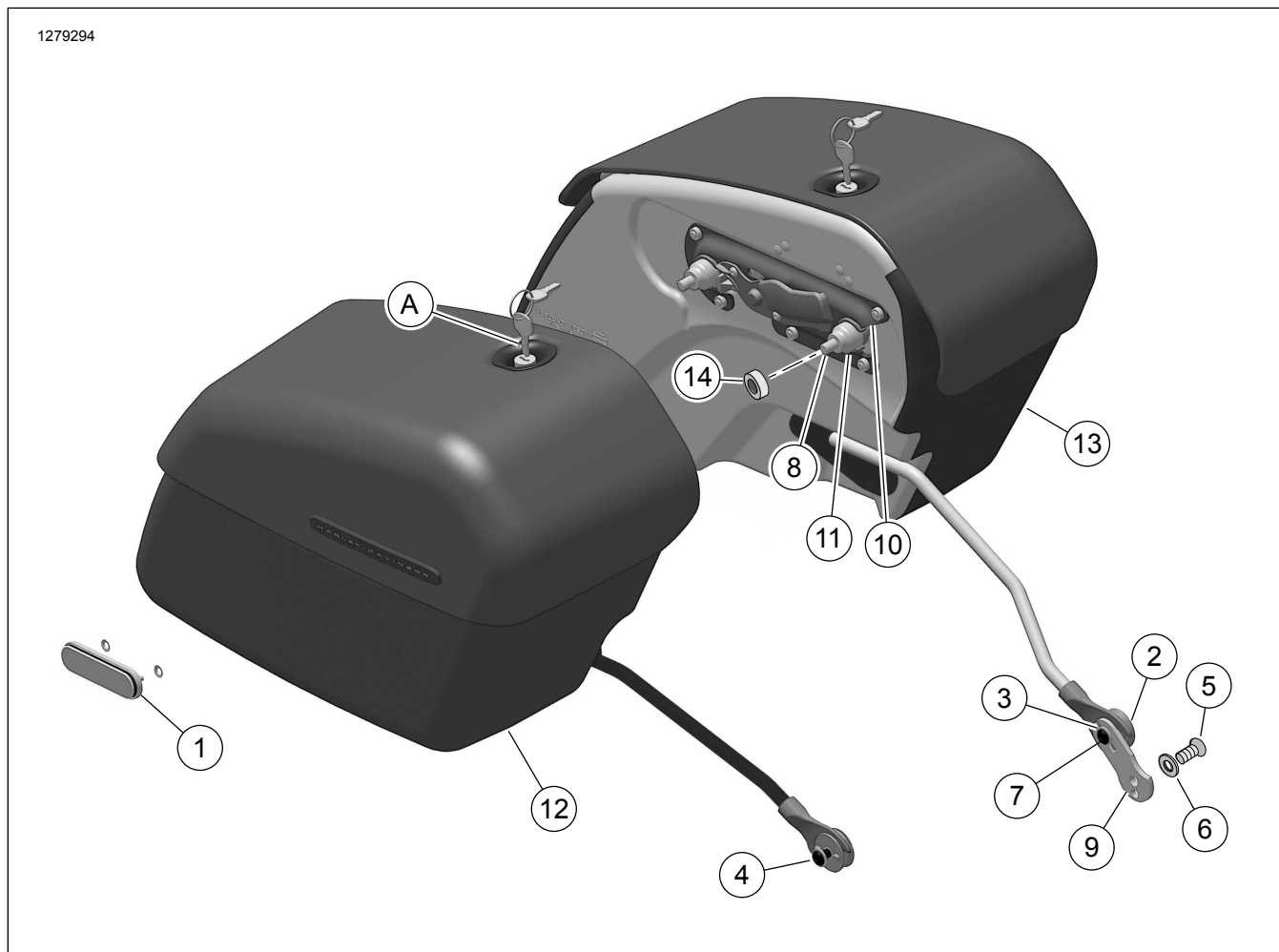
VISPĀRĪGA INFORMĀCIJA

Tabula 1. Vispārīga informācija

Komplekti	Ieteicamie instrumenti	Prasmju līmenis ⁽¹⁾
90201513A, 90201552A, 90201555A, 90201561A, 90201644A, 90201645A	Aizsargbrilles, dinamometriskā atslēga	

(1) Griezes momenta spriegošana vai citas nepieciešamās vidēji sarežģītas tehnikas un rīki

KOMPLEKTA SATURS



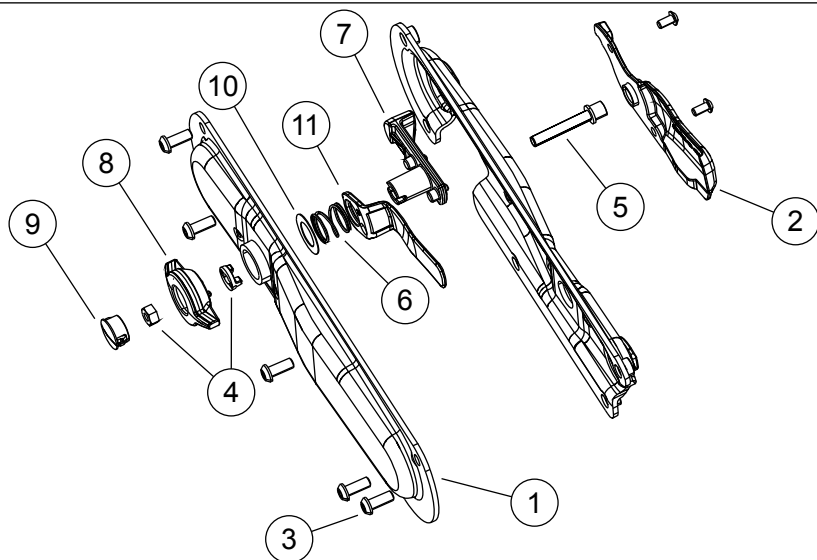
Attēls 1 Komplekta saturs: Atvienojami sēdekļa somu komplekti

Tabula 2. Komplekta saturs

<input checked="" type="checkbox"/>	Ēmums	QTY	APRAKSTS	Partijas Nr.	Piezīmes
<input type="checkbox"/>	1	2	Atstarotāju komplekts	59480-04A	6,8–10,16 N·m (60–90 in-lbs)
<input type="checkbox"/>	2	2	Savienotājs, apakšējais	90201524	
<input type="checkbox"/>	3	1	Skrūve, pusapaļas galvas ar sešstūru padziļinājumu	3540	6,8–10,2 N·m (60–90 in-lbs)
<input type="checkbox"/>	4	1	Skrūve, pusapaļas galvas ar sešstūru padziļinājumu	4016	6,8–10,2 N·m (60–90 in-lbs)
<input type="checkbox"/>	5	1	Skrūve, pusapaļas galvas ar sešstūru padziļinājumu	4097	47,5–61 N·m (35–45 ft-lbs)
<input type="checkbox"/>	6	1	Paplāksne, vienkārša	6701	
<input type="checkbox"/>	7	2	Paplāksne, vienkārša	6702	
<input type="checkbox"/>	8	4	Skrūve, Torx padziļinājums	10200045	28,5–36,6 N·m (21–27 ft-lbs)
<input type="checkbox"/>	9	1	Savienotāja kronšteins, apakšējais	90201764	
<input type="checkbox"/>	10	4	Savienotājs, augšējais	90201763	
<input type="checkbox"/>	11	4	Starplika	90201541	
<input type="checkbox"/>	12	1	Sānu soma, labā	90201514	Komplekts 90201513A
<input type="checkbox"/>		1	Sānu soma, labā	90201553	Komplekts 90201552A
<input type="checkbox"/>		1	Sānu soma, labā	90201556	Komplekts 90201555A
<input type="checkbox"/>		1	Sānu soma, labā	90201642	Komplekts 90201561A
<input type="checkbox"/>		1	Sānu soma, labā	90201646	Komplekts 90201644A
<input type="checkbox"/>		1	Sānu soma, labā	90201647	Komplekts 90201645A
<input type="checkbox"/>	13	1	Sānu soma, kreisā	90201515	Komplekts 90201513A
<input type="checkbox"/>		1	Sānu soma, kreisā	90201554	Komplekts 90201552A
<input type="checkbox"/>		1	Sānu soma, kreisā	90201558	Komplekts 90201555A
<input type="checkbox"/>		1	Sānu soma, kreisā	90201643	Komplekts 90201561A
<input type="checkbox"/>		1	Sānu soma, kreisā	90201648	Komplekts 90201644A
<input type="checkbox"/>		1	Sānu soma, kreisā	90201649	Komplekts 90201645A
<input type="checkbox"/>	14	6	Starplika	91414-00	Komplekti 90201513A, 90201645A
<input type="checkbox"/>		4			Komplekti 90201555A, 90201644A
Tekstā minētie elementi, kas nav iekļauti komplektā.					
<input checked="" type="checkbox"/>	A	1	Rezerves atslēgu komplekts, sēdekļa soma (ietver divas atslēgas)	90201087	

PIEZĪME

Pirms detaļu uzstādīšanas vai noņemšanas no transportlīdzekļa pārbaudiet, vai komplektā ir visas sastāvdaļas.



Attēls 2 Komplekta saturs: Sēdekļa somas fiksatora montāža

Tabula 3. Komplekta saturs: Sēdekļa somas fiksatora montāža

<input checked="" type="checkbox"/>	Ēmērs	QTY	APRAKSTS	Partijas Nr.	Piezīmes
<input type="checkbox"/>	1	1	Sēdekļa somas montāžas kronšteins, iekšējais, RH, piemērots 90201513A, 90201645A	90201617	
<input type="checkbox"/>		1	Sēdekļa somas montāžas kronšteins, iekšējais, RH, piemērots 90201555A, 90201644A, 90201561A, 90201552A	90201536	
<input type="checkbox"/>		1	Sēdekļa somas montāžas kronšteins, iekšējais, LH, piemērots 90201513A, 90201645A	90201620	
<input type="checkbox"/>		1	Sēdekļa somas montāžas kronšteins, iekšējais, LH, piemērots 90201555A, 90201644A, 90201561A, 90201552A	90201537	
<input type="checkbox"/>	2	1	Sēdekļa somas montāžas kronšteins, ārējais, RH, piemērots 90201513A, 90201645A	90201618	
<input type="checkbox"/>		1	Sēdekļa somas montāžas kronšteins, ārējais, RH, piemērots 90201555A, 90201644A, 90201561A, 90201552A	90201516	
<input type="checkbox"/>		1	Sēdekļa somas montāžas kronšteins, ārējais, LH, piemērots 90201513A, 90201645A	90201619	
<input type="checkbox"/>		1	Sēdekļa somas montāžas kronšteins, ārējais, LH, piemērots 90201555A, 90201644A, 90201561A, 90201552A	90201517	
<input type="checkbox"/>	3	5	Skrūve, pusapalgalvas, sprostā, Torx padziļinājums	1001	6,8–10,16 N·m (60–90 in-lbs)
<input type="checkbox"/>	4	1	Sēdekļa aizbīdņa apkopes komplekts	90201945	
<input type="checkbox"/>	5	1	Skrūve, ligzdas galvas, Sems	10500009	1,7–3,4 N·m (15–30 in-lbs)
<input type="checkbox"/>	6	1	Kompresijas atspere	11700004	
<input type="checkbox"/>	7	1	Fiksatora kronšteins	90200481	1–1,7 N·m (9–15 in-lbs)
<input type="checkbox"/>	8	1	Fiksācijas rokturis	90200483	
<input type="checkbox"/>	9	1	Fiksatora vāks	90200484	1–1,7 N·m (9–15 in-lbs)
<input type="checkbox"/>	10	1	Atsperes starplika, fiksatora kronšteins	90200515	
<input type="checkbox"/>	11	1	Sēdekļa somas indikators, RH	90201760	
<input type="checkbox"/>		1	Sēdekļa somas indikators, LH	90201759	

PIEZĪME

Pirms detaļu uzstādīšanas vai noņemšanas no transportlīdzekļa pārbaudiet, vai komplektā ir visas sastāvdaļas.

VISPĀRĪGI

Modeļi

Informāciju par modeļu saderību skatiet P&A mazumtirdzniecības katalogā vai sadaļā Daļas un Piederumi vietnē www.harley-davidson.com (tikai angļu valodā).

Pārliecinieties, vai izmantojat visjaunāko instrukciju lapas versiju, kura ir pieejama šeit: www.Harley-Davidson.com/isheets

Sazinieties ar Harley-Davidson klientu atbalsta centru (tikai ASV) 1-800-258-2464 vai 1-414-343-4056.

Uzstādīšanas prasības

Atsevišķi iegādāts pagrieziena signāla/numura zīmes plāksnes komplekts var būt nepieciešams dažiem modeļiem. Šis komplekts nodrošina adekvātu attālumu sēdekļa somām un visiem noņemamajiem piederumiem. Skatiet P&A mazumtirdzniecības katalogu vai sadaļu Parts and Accessories (Daļas un piederumi) vietnē www.harley-davidson.com (tikai angļu valodā).

Šīs preces var iegādāties pie Harley-Davidson izplatītāja.

LOCTITE 243 MEDIUM STRENGTH THREADLOCKER AND SEALANT (BLUE) (LOCTITE 243 VIDĒJAS STIPRĪBAS VĪTNES HERMĒTIKĪS UN BLĪVĒTĀJS (ZILS)) (99642-97) ir nepieciešams, lai pareizi uzstādītu šo komplektu.

▲ BRĪDINĀJUMS

Braucēja un pasažiera drošība ir atkarīga no šī komplekta pareizās uzstādīšanas. Izmantojiet atbilstošas procedūras no apkopes rokasgrāmatas. Ja jums nav vajadzīgo prasmi vai instrumentu darba veikšanai, uzticiet uzstādīšanu Harley-Davidson® izplatītājam. Šī komplekta nepareiza uzstādīšana var izraisīt nāvi vai smagas traumas. (00333b)

PIEZĪME

Šī instrukciju lapa atspoguļo apkopes rokasgrāmatas informāciju. Šai instalēšanai ir nepieciešama jūsu modeļa motociklam paredzētā apkopes rokasgrāmata, un tā ir pieejama no Harley-Davidson izplatītāja.

Komplekta saturs

Skatiet šeit: Attēls 1 un šeit: Tabula 2.

▲ BRĪDINĀJUMS

Nepārsniedziet sēdekļa somas kravnesību. Sadaliet svaru vienmērīgi starp somām. Pārlietu liels svars sēdekļa somās var izraisīt kontroles zaudēšanu - tas var izraisīt nāves gadījumus vai nopietnus miesas bojājumus. (00383a)

PIEZĪME

Maksimālā sēdekļa somas kravnesība ir 6,8 kg (15 lb).

SAGATAVOŠANA

Modeļi ar galveno drošinātāju:

▲ BRĪDINĀJUMS

Lai novērstu nejaudas motocikla iedarbināšanas iespēju, kas var izraisīt nāves gadījumus vai nopietnus miesas bojājumus, pirms tālāku darbību veikšanas izņemiet galveno drošinātāju. (00251b)

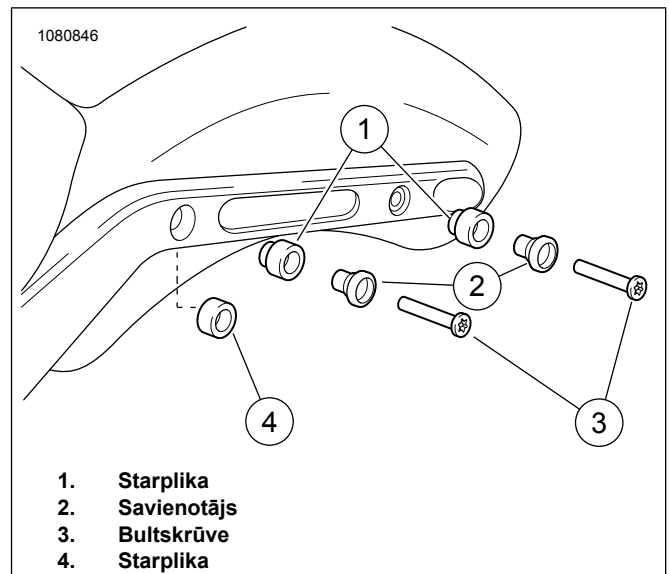
1. Skatiet informāciju apkopes rokasgrāmatā un sekojiet norādījumiem, lai noņemtu sēdekli un galveno drošinātāju. Saglabājiet visu sēdekļa uzstādīšanas aprīkojumu.

Pagrieziena signālu pārvietošanas komplekta montāža

Ja ir nepieciešams pagrieziena signālu/numura zīmes plāksnes pārvietošana komplekts, skatiet informāciju instrukcijā, kas iekļauta pagrieziena signālu pārvietošanas komplektā.

Savienotāju uzstādīšana pie spārnu balstiem

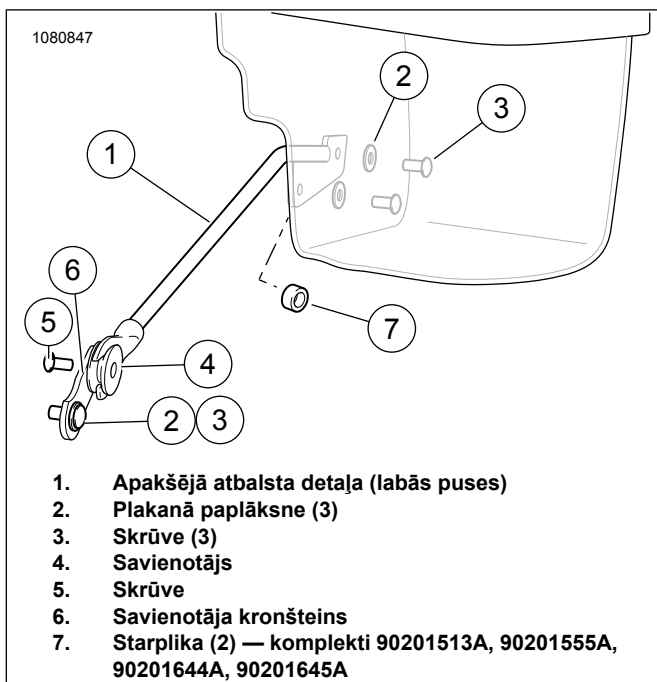
1. Skatiet šeit: Attēls 3. Uzlieciet starpliku (1) un savienotāju (2) uz jaunās spārna balsta skrūves (3).
2. Ievietojiet skrūvi caur spārna balstu un spārnu uzgriežņa paplāksnē spārna iekšpusē.
3. **Komplekti 90201513A, 90201645A:** Uzstādiet starpliku (4) priekšējā stiprinājuma punktā starp spārna statni un starpliku (1).



Attēls 3 Spārna balsta savienotāji

Apakšējo atbalsta detaļu pievienošana sēdekļa somām

1. Skatiet šeit: Attēls 4. Uzklājiet vītņu blīvētāju uz skrūves vītnes (3).
Palīgmateriāli: LOCTITE 243 MEDIUM STRENGTH THREADLOCKER AND SEALANT (BLUE) (LOCTITE 243 VIDĒJAS STIPRĪBAS VĪTNES HERMĒTIĶIS UN BLĪVĒTĀJS (ZILS)) (99642-97)
2. Pievienojiet apakšējo atbalsta detaļu (1) brīvi pie abām sēdekļa somām, izmantojot plakanās paplāksnes (2) un skrūves (3).
 - a. Apakšējā atbalsta detaļa iekļaujas ligzdā sēdekļa somas aizmugurē.
 - b. Iekārta montē detaļu no sēdekļa somas iekšpusē.
 - c. **Komplektiem 90201513A, 90201555A, 90201644A, 90201645A:** nepieciešamas divas starplikas (7) katrā pusē, starp kronšteinu un sēdekļa somu.



Attēls 4 Apakšējā atbalsta detaļa

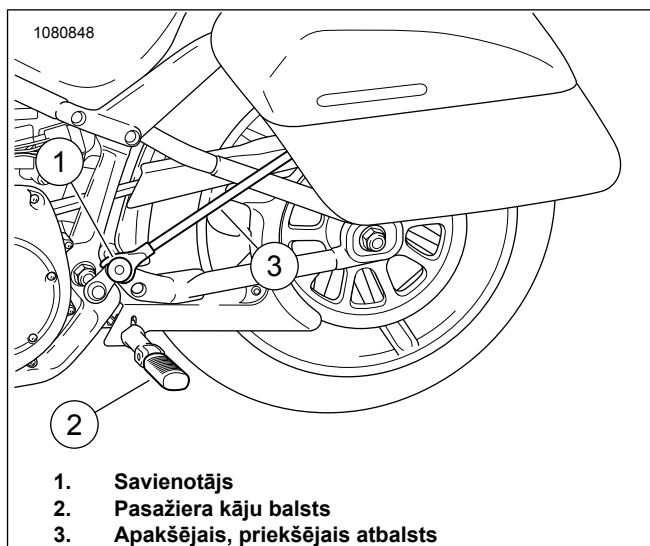
Sēdekļa somas uzstādīšana

1. Skatiet šeit: Attēls 1 . Atveriet sēdekļa somu.
2. Pavelciet pogu (atrodas sēdekļa somas iekšpusē) uz ārpusi, pagrieziet uz zaļo, lai atbloķētu un uz sarkano, lai nobloķētu.
3. Transportlīdzekļa sēdekļa somām jābūt nedaudz pieliektām uz priekšu, šādā stāvoklī novietojiet apakšējās atbalsta detaļas dakšas galu pār apakšējo, priekšējo, mazo savienotāju.
 - a. Apakšējās atbalsta detaļas gala biežumam jāiekļaujas mazā savienotāja samazinošajā plastmasas gropē, kas atrodas apakšējā, priekšējā savienotāja atrašanās vietā.
4. Virziet sēdekļa somu uz priekšu, pārliecinoties, ka tas ir pilnībā novietojies uz visiem trim savienotājiem.
5. Pārliecinieties, ka sēdekļa soma ir pilnībā nostiprināta pozīcijā. Indikators, kas novietots sēdekļa somas aizmugurē, uzrāda, kad soma ir bloķēta (karodziņš uz leju) vai atbloķēta (karodziņš uz augšu).
6. Pievelciet apakšējās atbalsta detaļas skrūves. Pievelciet.
Griezes moments: 6,8–10,2 N·m (60–90 in-lbs)

Apakšējo, priekšējo savienotāju montāža

PIEZĪME

Skatiet šeit: Attēls 5 . Uzlieciet savienotāja sastāvdaļas uz apakšējā, priekšējā atbalsta pirms apakšējā, priekšējā atbalsta pievienošanas transportlīdzeklim. Pārliecinieties, vai visas starplikas un mazie savienotāji ir sakārtoti, pirms tālāko darbību veikšanas.



Attēls 5 Apakšējais priekšējais balsts un savienošana

Apakšējo, priekšējo savienotāju noregulēšana

1. Skatiet šeit: Attēls 4 . Pievienojiet savienotāju (4) savienotāja kronšteinam (6) ar skrūvi (5). Kad tas uzstādīts transportlīdzeklim, savienotājam ir jābūt vērstam uz āru. Pievelciet.
Griezes moments: 6,8–10,2 N·m (60–90 in-lbs)
2. Skatiet šeit: Attēls 5 . Pievienojiet savienotāja kronšteinu rāmim ar savienotāju vērstu uz ārpusi, salāgojot gropi kronšteinā ar dakšas šarnīra uzgriezni.

PIEZĪME

Atkarībā no transportlīdzekļa, iespējams, sākumā jānoņem kājas balsta stiprinājums.

- a. Ja transportlīdzeklim ir pasažieru kājas balsti, novietojiet savienošanas kronšteinu pret rāmi un uzstādiet kājas balsta stiprinājumu virs kronšteina. Pievelciet.
Griezes moments: 47,5–61 N·m (35–45 ft-lbs)
 - b. Skatiet šeit: Attēls 4 . Ja transportlīdzeklim nav pasažieru kājas balsts, pievienojiet kronšteinu rāmim, izmantojot skrūvi (3) un paplāksni (2). Pievelciet.
Griezes moments: 16,3–24,4 N·m (12–18 ft-lbs)
3. Skatīt figūru 5. Turot apakšējo, priekšējo balstu, (3) lai tas nerotētu, pievelciet skrūvi, izmantojot pagarināto T50 TORX padziļinājuma galvu. Pievelciet.
Griezes moments: 47,5–61 N·m (35–45 ft-lbs)

Pasažiera kājas balsta montāža

Uzstādiet pasažiera kājas balstu uz kājas balsta stiprinājuma, izmantojot tapu.

PIEZĪME

2018 Softail transportlīdzekļiem pasažiera kājas balstu stiprina ar tapām, aizsargplāksni, atsperi un lodī.

Atstarotāju uzstādīšana

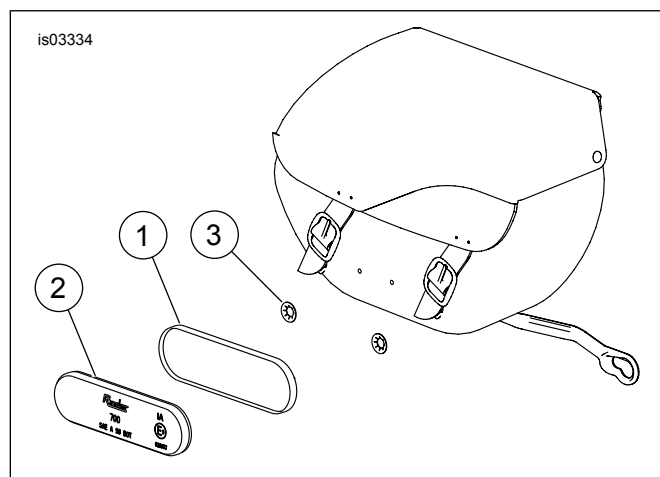
PIEZĪME

Apkārtējās vides temperatūrai ir jābūt vismaz 16° C (60° F), lai nodrošinātu vajadzīgo atstarotāju un atstarotāju paliktņu saķeri. Nenņemiet pārklājumu līdz esiet gatavs uzlikt atstarotāju.

▲ BRĪDINĀJUMS

Federālajā mehānisko transportlīdzekļu drošības standartā (FMVSS) Nr. 108 ir paredzēta prasība, ka motocikliem jābūt aprīkoti ar aizmugures un sānu atstarotājiem. Pārliecinieties, ka aizmugures un sānu atstarotāji ir pareizi uzstādīti. Ja braucējs ir slikti saskatāms citiem ceļu satiksmes dalībniekiem, var tikt izraisīta nāve vai smagas traumas. (00336b)

1. Skatiet šeit: Attēls 6 . Pozicionējiet atstarotāja paliktņi (1) sēdekļa somas centrā.



Attēls 6 Uzstādiet atstarotājus

2. Ar pildspalvu vai citu piemērotu rīku atzīmējiet caurumu vietas uz sēdekļa somas.
3. Notīriet atstarotāja paliktņa virsmu (1), kur tiks uzstādīts atstarotājs, ar ziepjainu ūdeni vai 50-70 % izopropilspirta un 30-50% destilēta ūdens maisījumu. Ļaujiet virsmām pilnībā nožūt.
4. Noņemiet pārklājumu no atstarotāja virsmas, kas noklāta ar adhezīvu (2).
5. Uzmanīgi novietojiet atstarotāju uz atstarotāja paliktņa un cieši piespiediet.
6. Turiet atstarotāju šādā stāvoklī vismaz vienu minūti, pielietojot vienmērīgu spiedienu.
7. Izmantojot piemērotu rīku, izveidojiet divus 3/16 collu caurumus sēdekļa somā atzīmētajās vietās, kā norādīts 2 punktā.
8. Uzstādiet atstarotāja paliktņi (1) uz sēdekļa somas, izmantojot divus piespieduzgriežņus (3). Piespieduzgriežņus uzstāda no sēdekļa somas iekšpuses.

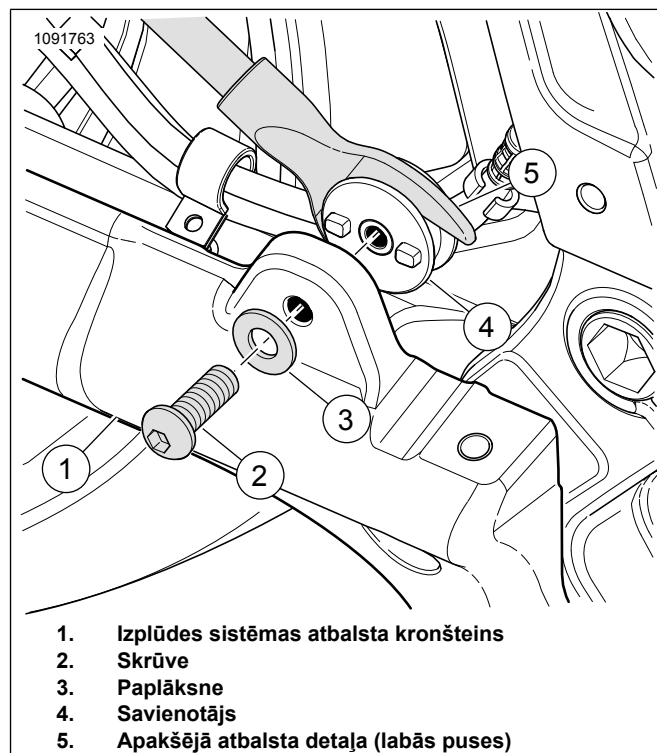
PIEZĪME

Nogaidiet vismaz 24 stundas pēc atstarotāja uzstādīšanas, pirms attiecīgo vietu pakļaujiet spēcīgai mazgāšanai, apsmidzināšanai ar stipru ūdens strūklu vai ekstremāliem laikapstākļiem.

Saistvielas līmētspēja sasniegs maksimālo stiprību aptuveni pēc 72 stundām normālā istabas temperatūrā.

Pretējās puses apakšējo, priekšējo savienotāju un sēdekļa somas uzstādīšana

1. Noņemiet izplūdes sistēmu. Skatiet apkopes rokasgrāmatu.
2. Atkārtojiet tos pašus norādījumus kā pretējai transportlīdzekļa pusei, lai uzstādītu apakšējo, priekšējo savienotāju un sēdekļa somu.
3. Skatiet šeit: Attēls 7 . Pievienojiet savienotāju (4) izplūdes atbalsta kronšteinam (1) transportlīdzekļa iekšpusē.
4. Uzstādiet izplūdes sistēmu. Skatiet apkopes rokasgrāmatu.



1. Izplūdes sistēmas atbalsta kronšteins
2. Skrūve
3. Paplāksne
4. Savienotājs
5. Apakšējā atbalsta detaļa (labās puses)

Attēls 7 Apakšējā atbalsta detaļa (labā puse)

Galīgā montāža

PIEZĪME

Pārliecinieties, ka aizdedze/gaismas atslēgas slēdzis atrodas OFF pozīcijā, pirms galvenā drošinātāja uzstādīšanas/akumulatora kabeļa pievienošanas.

1. Uzstādīt galveno drošinātāju. Skatiet apkopes rokasgrāmatu.
2. Uzstādiet sēdekli. Pēc sēdekļa uzstādīšanas pavelciet to augšup, lai pārliecinātos, ka tas ir cieši nostiprināts. Skatiet apkopes rokasgrāmatu.

APKOPE

Savienotāja skrūves

PAZIŅOJUMS

Nepievelkot stiprinājumus līdz noteiktajam griezes momentam, var radīt uzstādīto piederumu bojājumus. (00508b)

1. Pēc 500 ceļā pavadītām jūdzēm ar uzstādītām sēdekļa somām ir jāpārbauda savienotāja montāžas skrūvju griezes moments. Pārbaudiet, lai zinātu, ka vajadzīgais griezes moments ir saglabājies, bet, ja nepieciešams, pievelciet. Pievelciet.
 - a. Augšējās savienotāja skrūves.
Griezes moments: 28,5–36,6 N·m (21–27 ft-lbs)
 - b. Apakšējās, priekšējās savienotāja skrūves.
Griezes moments: 16,3–24,4 N·m (12–18 ft-lbs)
 - c. Sēdekļa somas apakšējās atbalsta detaļas skrūves.
Griezes moments: 6,8–10,2 N·m (60–90 in-lbs)

Sēdekļa somas kopšana

Lietojiet Harley-Davidson Genuine Leather Dressing, kas ietilpst sēdekļa somas komplektā, ievērojot ādas kopšanas komplekta instrukcijas. Papildus kopšanas līdzeklis ir pieejams pie Harley-Davidson izplatītāja (HD Daļas numurs 9826191V).