







## NUIMAMŲJŲ BALNAKREPŠIŲ KOMPLEKTAI

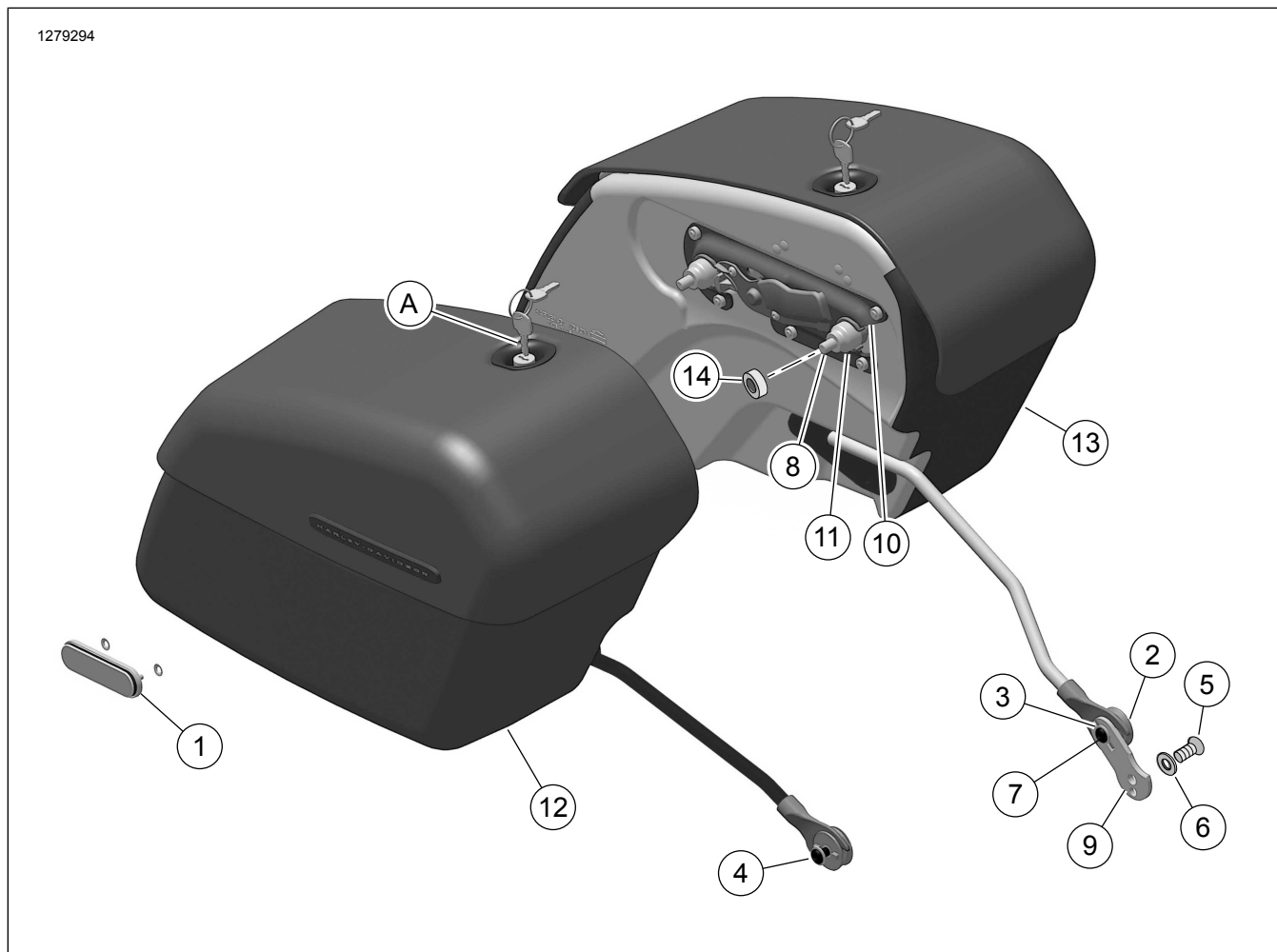
### BENDROJI INFORMACIJA

Lent 1. Bendroji informacija

Rinkiniai	Rekomenduojami įrankiai	Įgūdžių lygis <sup>(1)</sup>
90201513A, 90201552A, 90201555A, 90201561A, 90201644A, 90201645A	Apsauginiai akiniai, dinamometrinis raktas	   

(1) Reikia mokėti priveržti iki atitinkamo priveržimo momento, naudotis tam tikrais vidutinio sudėtingumo įrankiais bei metodais

### RINKINIO TURINYS



Pav 1. Rinkinio turinys Nuimamųjų balnakrepšių komplektai

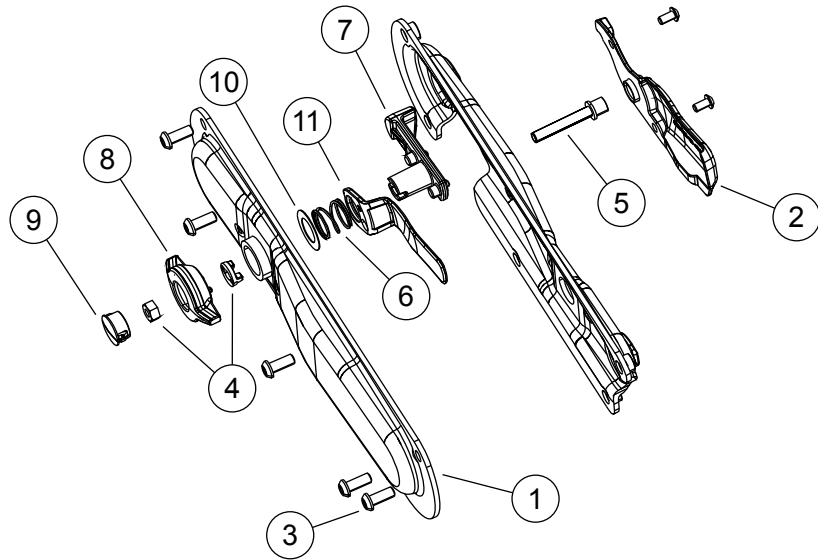


Lent 2. Rinkinio turinys

<input checked="" type="checkbox"/>	Erėts	Kiekis	Aprašas	Dalies Nr.	Pastabos
<input type="checkbox"/>	1	2	Atšvaitų kompleksas	59480-04A	6,8–10,16 N·m (60–90 in-lbs)
<input type="checkbox"/>	2	2	Žemutinis tvirtinimo taškas	90201524	
<input type="checkbox"/>	3	1	Sraigtas su šešiakampiu lizdu galvutėje	3540	6,8–10,2 N·m (60–90 in-lbs)
<input type="checkbox"/>	4	1	Sraigtas su šešiakampiu lizdu galvutėje	4016	6,8–10,2 N·m (60–90 in-lbs)
<input type="checkbox"/>	5	1	Sraigtas su šešiakampiu lizdu galvutėje	4097	47,5–61 N·m (35–45 ft-lbs)
<input type="checkbox"/>	6	1	Plokščia poveržlė	6701	
<input type="checkbox"/>	7	2	Plokščia poveržlė	6702	
<input type="checkbox"/>	8	4	Sraigtas su „Torx“ lizdu galvutėje	10200045	28,5–36,6 N·m (21–27 ft-lbs)
<input type="checkbox"/>	9	1	Žemutinio tvirtinimo taško rėmelis	90201764	
<input type="checkbox"/>	10	4	Aukštutinis tvirtinimo taškas	90201763	
<input type="checkbox"/>	11	4	Tarpiklis	90201541	
<input type="checkbox"/>	12	1	Balnakrepšis, dešinėje	90201514	Komplektas 90201513A
<input type="checkbox"/>		1	Balnakrepšis, dešinėje	90201553	Komplektas 90201552A
<input type="checkbox"/>		1	Balnakrepšis, dešinėje	90201556	Komplektas 90201555A
<input type="checkbox"/>		1	Balnakrepšis, dešinėje	90201642	Komplektas 90201561A
<input type="checkbox"/>		1	Balnakrepšis, dešinėje	90201646	Komplektas 90201644A
<input type="checkbox"/>		1	Balnakrepšis, dešinėje	90201647	Komplektas 90201645A
<input type="checkbox"/>	13	1	Balnakrepšis, kairėje	90201515	Komplektas 90201513A
<input type="checkbox"/>		1	Balnakrepšis, kairėje	90201554	Komplektas 90201552A
<input type="checkbox"/>		1	Balnakrepšis, kairėje	90201558	Komplektas 90201555A
<input type="checkbox"/>		1	Balnakrepšis, kairėje	90201643	Komplektas 90201561A
<input type="checkbox"/>		1	Balnakrepšis, kairėje	90201648	Komplektas 90201644A
<input type="checkbox"/>		1	Balnakrepšis, kairėje	90201649	Komplektas 90201645A
<input type="checkbox"/>	14	6	Tarpiklis	91414-00	Komplektai 90201513A, 90201645A
<input type="checkbox"/>		4			Komplektai 90201555A, 90201644A
Tekste paminėti elementai, neįtraukti į rinkinį.					
<input checked="" type="checkbox"/>	A	1	Pakaitinis balnakrepšių spynelių kompleksas (su dviem rakteliais)	90201087	

PASTABA

Prieš pradėdami montuoti arba nuimdami detales nuo transporto priemonės, patikrinkite ar komplekte yra visos nurodytos dalys.



**Pav 2. Rinkinio turinys Balnakrepšio užrakto komplektas**

### Lent 3. Rinkinio turinys Balnakrepšio užrakto komplektas

<input checked="" type="checkbox"/>	Brėžts	Kiekis	Aprašas	Dalies Nr.	Pastabos
<input type="checkbox"/>	1	1	Balnakrepšio montavimo rėmelis (vidinis dešinysis), naudojamas su 90201513A, 90201645A	90201617	
<input type="checkbox"/>		1	Balnakrepšio montavimo rėmelis (vidinis dešinysis), naudojamas su 90201555A, 90201644A, 90201561A, 90201552A	90201536	
<input type="checkbox"/>		1	Balnakrepšio montavimo rėmelis (vidinis kairysis), naudojamas su 90201513A, 90201645A	90201620	
<input type="checkbox"/>		1	Balnakrepšio montavimo rėmelis (vidinis kairysis), naudojamas su 90201555A, 90201644A, 90201561A, 90201552A	90201537	
<input type="checkbox"/>	2	1	Balnakrepšio montavimo rėmelis (išorinis dešinysis), naudojamas su 90201513A, 90201645A	90201618	
<input type="checkbox"/>		1	Balnakrepšio montavimo rėmelis (išorinis dešinysis), naudojamas su 90201555A, 90201644A, 90201561A, 90201552A	90201516	
<input type="checkbox"/>		1	Balnakrepšio montavimo rėmelis (išorinis kairysis), naudojamas su 90201513A, 90201645A	90201619	
<input type="checkbox"/>		1	Balnakrepšio montavimo rėmelis (išorinis kairysis), naudojamas su 90201555A, 90201644A, 90201561A, 90201552A	90201517	
<input type="checkbox"/>	3	5	Fiksuojamasis sraigtas su suapvalinta galvute ir vidine „Torx“ žvaigždute	1001	6,8–10,16 N·m (60–90 in-lbs)
<input type="checkbox"/>	4	1	Balnakrepšio skląščio aptarnavimo rinkinys	90201945	
<input type="checkbox"/>	5	1	Sraigtas su lizdine galvute („Sems“)	10500009	1,7–3,4 N·m (15–30 in-lbs)
<input type="checkbox"/>	6	1	Spaudžiamoji spyruoklė	11700004	
<input type="checkbox"/>	7	1	Skląščio svirtis	90200481	1–1,7 N·m (9–15 in-lbs)
<input type="checkbox"/>	8	1	Užrakto rankenėlė	90200483	
<input type="checkbox"/>	9	1	Skląščio dangtelis	90200484	1–1,7 N·m (9–15 in-lbs)
<input type="checkbox"/>	10	1	Skląščio svirties spyruoklės skyriklis	90200515	
<input type="checkbox"/>	11	1	Dešinysis balnakrepšio indikatorius	90201760	
<input type="checkbox"/>		1	Kairysis balnakrepšio indikatorius	90201759	

#### PASTABA

Prieš pradėdami montuoti arba nuimdami detales nuo transporto priemonės, patikrinkite ar komplekte yra visos nurodytos dalys.

## BENDROJI INFORMACIJA

### Modeliai

Informaciją apie tai, kuriems modeliams tai tinka, žr. dalių ir priedų (P&A) mažmeninės prekybos kataloge arba interneto svetainės [www.harley-davidson.com](http://www.harley-davidson.com) skyriuje apie dalis ir priedus (tik anglų k.).

Įsitikinkite, kad naudojate naujausią instrukcijų lapo versiją, skelbiamą šiuo adresu: [www.harley-davidson.com/isheets](http://www.harley-davidson.com/isheets)

Su „Harley-Davidson“ klientų aptarnavimo centru galite susisiekti telefonu 1-800-258-2464 (tik JAV) arba 1-414-343-4056.

## Montavimo reikmenys

Kai kuriems modeliams reikia atskirai įsigyti posūkio signalo žibinto / registracijos numerio perkėlimo komplektą. Šiuo komplektu užtikrinamas pakankamas tarpas iki balnakrepšių ar visų atkabinamųjų priedų. Žr. dalių ir priedų (P&A) mažmeninės prekybos kataloge arba interneto svetainės [www.harley-davidson.com](http://www.harley-davidson.com) skyriuje apie dalis ir priedus (tik anglų k.).

Jų įsigyti galima š „Harley-Davidson“ prekybos atstovo.

Viena iš dalių, reikalingų norint šį komplektą sumontuoti tinkamai, yra LOCTITE 243 MEDIUM STRENGTH THREADLOCKER AND SEALANT (BLUE) (vidutinio stiprio sriegių fiksavimo klijai ir sandariklis, mėlynas) (99642-97) .

## ▲ ĮSPĖJIMAS

Vairuotojo ir keleivio saugumas priklauso nuo tinkamo šio rinkinio sumontavimo. Vadovaukitės atitinkamomis techninės priežiūros vadovo procedūromis. Jei patys procedūros atlikti negalite arba neturite tinkamų įrankių, tegu sumontuoja „Harley-Davidson“ pardavėjas. Netinkamai sumontavus šį rinkinį, galima sunkiai arba mirtinai susižaloti. (00333b)

### PASTABA

Šiame instrukcijų lape yra pateikta nuorodų į informaciją iš techninės priežiūros vadovo. Norint montuoti jūsų modelio motocikle reikalingas techninės priežiūros vadovas, kurį galima įsigyti iš „Harley-Davidson“ atstovo.

## Rinkinio turinys

Žr. Pav 1 ir Lent 2.

## ▲ ĮSPĖJIMAS

Neviršykite leistino balnakrepšio svorio. Į kiekvieną krepšį svorio dėkite po lygiai. Dėl per didelio balnakrepšių svorio galite nesuvaldyti transporto priemonės ir sunkiai arba mirtinai susižaloti. (00383a)

### PASTABA

Didžiausias krovinio svoris, leidžiamas balnakrepšyje, yra 6,8 kg (15 lb).

## PARUOŠIMAS

Modeliai su pagrindiniu saugikliu:

## ▲ ĮSPĖJIMAS

Kad transporto priemonė nebūtų netyčia užvesta (dėl to galima sunkiai arba mirtinai susižaloti), reikia išimti pagrindinį saugiklį. (00251b)

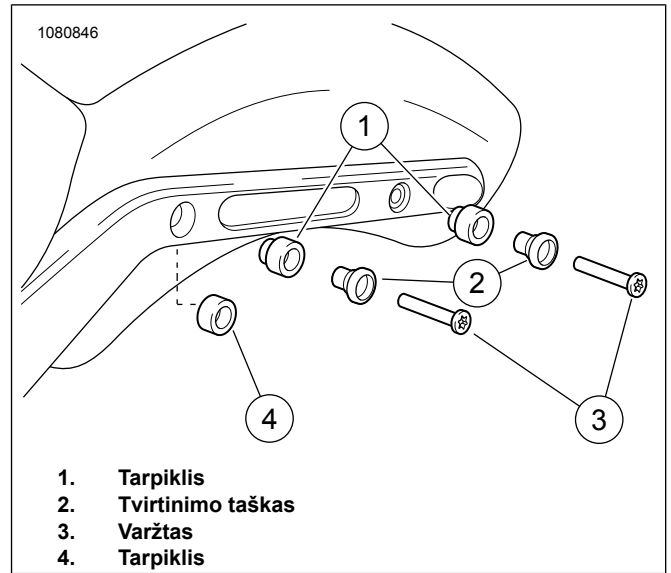
1. Kaip nuimti sėdynę ir pagrindinį saugiklį, žr. techninės priežiūros vadove. Išsaugokite visą sėdynės montavimo įrangą.

## Posūkio signalo žibintų perkėlimo komplekto montavimas

Jei reikia posūkio signalo žibinto / registracijos numerio perkėlimo komplekto, žr. instrukciją, pateiktą su posūkio signalo žibinto perkėlimo komplektu.

## Tvirtinimo taškų sumontavimas ant sparno paramščiu

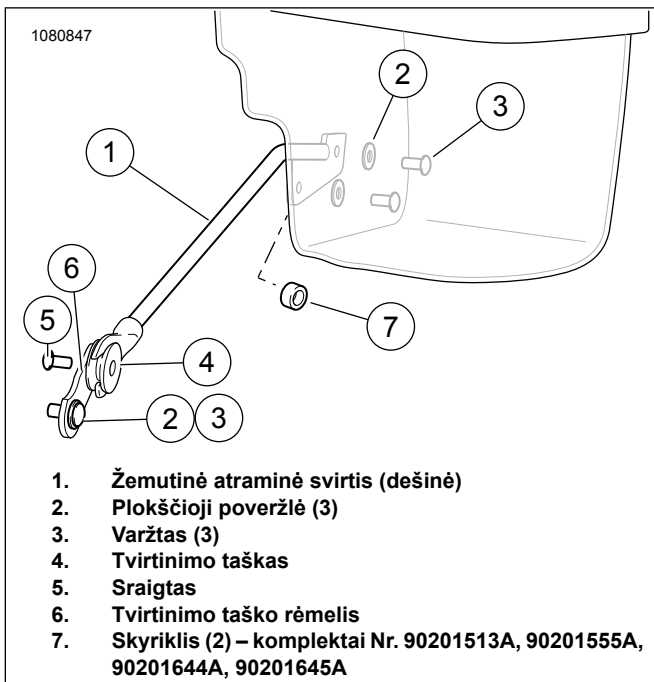
1. Žr. Pav 3 . Ant naujojo sparno paramščio varžto (3) uždėkite skyriklį (1) ir tvirtinimo tašką (2).
2. Varžtą per sparno paramstį ir sparną įsukite į veržlės plokštelę, esančią sparno vidinėje pusėje.
3. **Komplektai 90201513A, 90201645A:** Ant priekinio tvirtinimo taško tarp sparno paramščio ir skyriklio (1) sumontuokite skyriklį (4).



Pav 3. Sparno paramščių tvirtinimo taškai

## Žemutinių atraminių svirtų montavimas prie balnakrepšių

1. Žr. Pav 4 . Ant sraigto (3) sriegių užtepkite sriegių klijų. Sanaudinė medžiaga: LOCTITE 243 MEDIUM STRENGTH THREADLOCKER AND SEALANT (BLUE) (vidutinio stiprio sriegių fiksavimo klijai ir sandariklis, mėlynas) (99642-97)
2. Nepriverždami sumontuokite žemutinę atraminę svirtį (1) ant abiejų balnakrepšių, tam naudodami plokščias poveržles (2) ir sraigtus (3).
  - a. Žemutinė atraminė svirtis yra tinka lizdui balnakrepšio nugarėlėje.
  - b. Tvirtinimo detalėmis ši svirtis pritvirtinama iš balnakrepšio vidaus.
  - c. **Komplektai Nr. 90201513A, 90201555A, 90201644A, 90201645A:** kiekvienoje pusėje, tarp svirties ir balnakrepšio, reikalingi du skyrikliai (7).



Pav 4. Žemutinės svirties atrėmimas

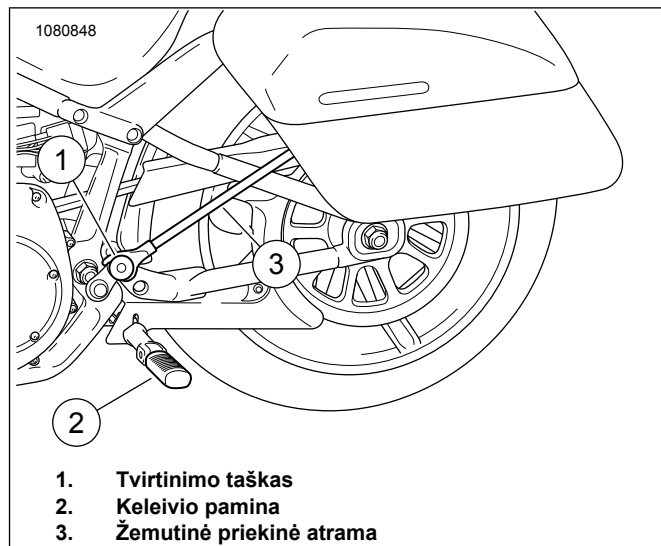
## Balnakrepšio montavimas

1. Žr. Pav 1 . Atidarykite balnakrepšį.
2. Patraukite rankenėlę (esančią balnakrepšio viduje) išorėn, tada pasukite ją link žalios žymos, kad atkabintumėte, arba link raudonos, kad užfiksuotumėte.
3. Prie transporto priemonės eikite balnakrepšį pavertę šiek tiek pirmyn. Žemutinės atraminės svirties šakių pusės galą įstatykite virš žemutinio priekinio mažojo tvirtinimo taško.
  - a. Žemutinės atraminės svirties galo storis yra toks, kad šis galas turėtų sukibti su mažojo tvirtinimo taško mažesnio skersmens plastikiniu grioveliu, esančiu ties žemutinio priekinio tvirtinimo taško vieta.
4. Įstumkite balnakrepšį link transporto priemonės priekio ir įsitikinkite, kad jis visiškai įstatytas ties visais trim tvirtinimo taškais.
5. Įsitikinkite, kad balnakrepšis yra visiškai užfiksuotas. Balnakrepšio nugarėlėje esantis indikatorius nurodo, ar balnakrepšis užfiksuotas (vėliavėlė žemyn), ar neužfiksuotas (vėliavėlė aukštn).
6. Priveržkite žemutinės atraminės svirties sraigtus. Priveržkite.  
Sūkio momentas: 6,8–10,2 N·m (60–90 in-lbs)

## Žemutinio priekinio tvirtinimo taško montavimas

### PASTABA

Žr. Pav 5 . Prieš žemutinę priekinę atramą montuodami ant transporto priemonės, ant žemutinės priekinės atramos sumontuokite tvirtinimo taško komponentus. Prieš tęsdami įsitikinkite, kad visi skyrikliai ir mažieji tvirtinimo taškai yra suvesti.



Pav 5. Žemutinė priekinė atrama ir tvirtinimo taškas

## Žemutinio priekinio tvirtinimo taško reguliavimas

1. Žr. Pav 4 . Tvirtinimo tašką (4) sumontuokite ant tvirtinimo taško rėmelio (6), tam naudodami sraigta (5). Sumontuotas ant transporto priemonės tvirtinimo taškas turi būti nukreiptas išorėn. Priveržkite.  
Sūkio momentas: 6,8–10,2 N·m (60–90 in-lbs)
2. Žr. Pav 5 . Tvirtinimo taško rėmelį sumontuokite ant transporto priemonės rėmo taip, kad tvirtinimo taškas būtų nukreiptas išorėn, o rėmelio išpjova būtų suvesta su šakės švytuoklės veržle.

### PASTABA

Kai kuriose transporto priemonėse pirmiausia reikia nuimti paminos atramą.

- a. Jei transporto priemonėje yra keleivio paminos, tvirtinimo rėmelį tvirtinkite sulig rėmu, o paminos atramą sumontuokite jau ant rėmelio. Priveržkite.  
Sūkio momentas: 47,5–61 N·m (35–45 ft-lbs)
- b. Žr. Pav 4 . jei transporto priemonėje keleivio paminų nėra, rėmelį prie rėmo sumontuokite naudodami sraigta (3) ir poveržlę (2). Priveržkite.  
Sūkio momentas: 16,3–24,4 N·m (12–18 ft-lbs)
3. Žr. 5 pav. Laikydami žemutinę priekinę atramą (3) taip, kad ji nesisuktų, T50 TORX galvute sraigta priveržkite. Priveržkite.  
Sūkio momentas: 47,5–61 N·m (35–45 ft-lbs)

## Keleivio paminos montavimas

Keleivio paminą ant paminos atramos sumontuokite naudodami lanksto ašį.

### PASTABA

2018 m. „Softail“ modeliuose keleivio pamina tvirtinama kaišteliais, laikomąją plokštele, spyruokle ir rutuliuku.

## Atšvaitų montavimas

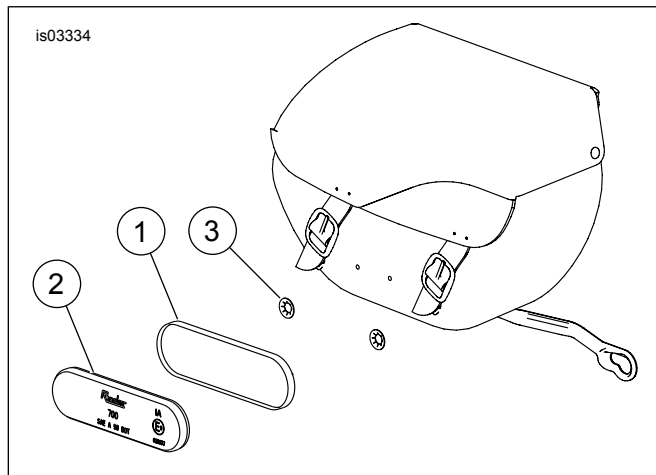
### PASTABA

Tam, kad atšvaitai tinkamai priliptų prie jų laikiklių, aplinkos temperatūra turi būti bent jau 16° C (60° F). Apsauginę plėvelę nuimkite tik tada, kai esate visiškai pasiruošę atšvaitą klijuoti.

### ▲ ĮSPĖJIMAS

Pagal 108 federalinio motorinių transporto priemonių saugumo standarto (FMVSS) reikalavimus, motocikluose turi būti įrengti galiniai ir šoniniai atšvaitai. Įsitikinkite, kad galiniai ir šoniniai atšvaitai yra tinkamai sumontuoti. Jei vairuotoją prastai mato kitų transporto priemonių vairuotojai, galimi sunkūs arba mirtini susižalojimai. (00336b)

1. Žr. Pav 6 . Atšvaito laikiklį (1) nustatykite ties balnakrepšio viduriu.



Pav 6. Atšvaitų montavimas

2. Rašikliu ar kitu tinkamu įrankiu ant balnakrepšio pažymėkite angų vietas.
3. Muiliniu vandeniu arba 50–70 % izopropilo alkoholio ir 30–50 % distiliuoto vandens tirpalu nuvalykite atšvaito laikiklio (1) paviršių, ant kurio dėsitate atšvaitą. Palaukite, kol sritis visiškai išdžius.
4. Nuo atšvaito (2) nugarėlės lipnaus paviršiaus nuimkite apsauginę plėvelę.
5. Atsargiai uždėkite atšvaitą ant atšvaito laikiklio ir tvirtai prispauskite.
6. Atšvaitą, tolygiai įspaustą į šią padėtį, laikykite ne mažiau kaip minutę.
7. Balnakrepšio vietose, kurias pažymėjote atlikdami 2 veiksmą, tinkamu įrankiu padarykite dvi 3/16 colio skersmens angas.
8. Atšvaito laikiklį (1) prie balnakrepšio pritvirtinkite dviem spaudžiamosiomis veržlėmis (3). Spaudžiamosios veržlės montuojamos iš balnakrepšio vidaus.

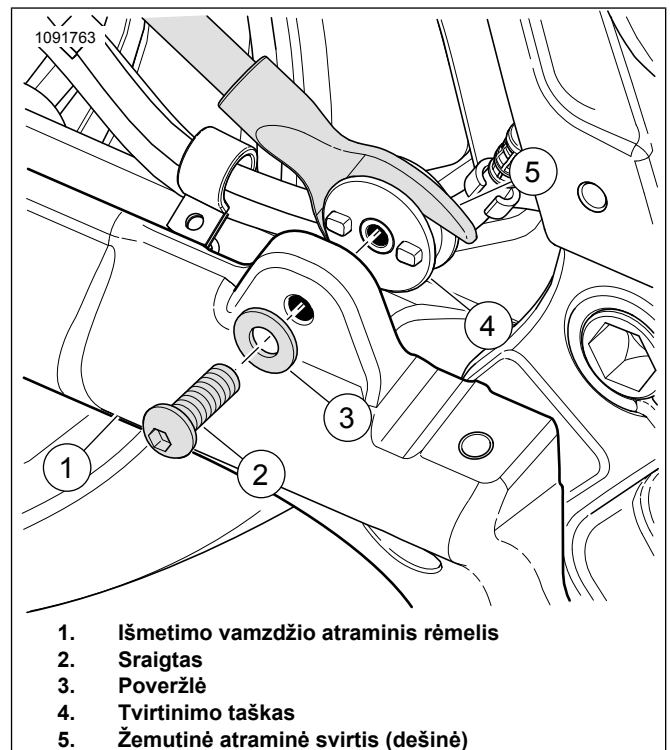
### PASTABA

Kai priklijuojate atšvaitą, bent 24 valandas tos vietos neplaukite, saugokite ją nuo stiprios vandens srovės arba ekstremalių oro sąlygų.

Po maždaug 72 valandų esant įprastai kambario temperatūrai klizai sudžius iki maksimalaus stiprumo.

## Priekinio tvirtinimo taško ir balnakrepšio montavimas kitoje pusėje

1. Nuimkite išmetimo vamzdį. Žr. techninės priežiūros vadovą.
2. Pakartokite visus veiksmus, kuriuos atlikote montuodami žemutinį tvirtinimo tašką ir balnakrepšį kitoje transporto priemonės pusėje.
3. Žr. Pav 7 . Tvirtinimo tašką (4) pritvirtinkite prie išmetimo vamzdžio atraminio rėmelio (1), iš transporto priemonės vidinės pusės.
4. Sumontuokite išmetimo vamzdį. Žr. techninės priežiūros vadovą.



Pav 7. Žemutinės svirties atrėmimas (dešinė)

## Galutinis surinkimas

### PASTABA

Prieš įdėdami pagrindinį saugiklį arba prijungdami akumuliatoriaus laidus patikrinkite, ar uždegimo raktelis / šviesų jungiklis nustatytas į padėtį OFF (išjungta).

1. Įdėkite pagrindinį saugiklį. Žr. techninės priežiūros vadovą.
2. Sumontuokite sėdynę. Kai sėdynę sumontuojate, patraukite ją aukštyn, kad įsitikintumėte, jog ji gerai įtvirtinta. Žr. techninės priežiūros vadovą.

# TECHNINĖ PRIEŽIŪRA

## Tvirtinimo taškų sraigčiai

PRANEŠIMAS
------------

Nepriveržus techninės įrangos naudojant nurodytą sukimo momentą, sumontuotas priedas gali būti pažeistas. (00508b)

1. Kai po balnakrepšių sumontavimo nuvažiuojama 500 mylių, būtina patikrinti tvirtinimo taškų montavimo sraigtų priveržimo momentą. Patikrinkite, ar priveržimas tinkamas. Jei reikia, varžtus paveržkite. Priveržkite.
  - a. Aukštutinių tvirtinimo taškų sraigčiai.  
Sūkio momentas: 28,5–36,6 N·m (21–27 ft-lbs)
  - b. Žemutinių tvirtinimo taškų sraigčiai.  
Sūkio momentas: 16,3–24,4 N·m (12–18 ft-lbs)
  - c. Balnakrepšio žemutinės atraminės svirties sraigčiai.  
Sūkio momentas: 6,8–10,2 N·m (60–90 in-lbs)

## Balnakrepšių priežiūra

Kaip nurodyta odos priežiūros komplekto instrukcijoje, balnakrepšiui naudokite „Harley-Davidson“ natūralios odos priežiūros priemonę. Papildomai įsigyti jos galite iš „Harley-Davidson“ prekybos atstovo (HD dalies numeris 9826191V).