






KOMPLETI SNEMLJIVIH SEDEŽNIH TORB

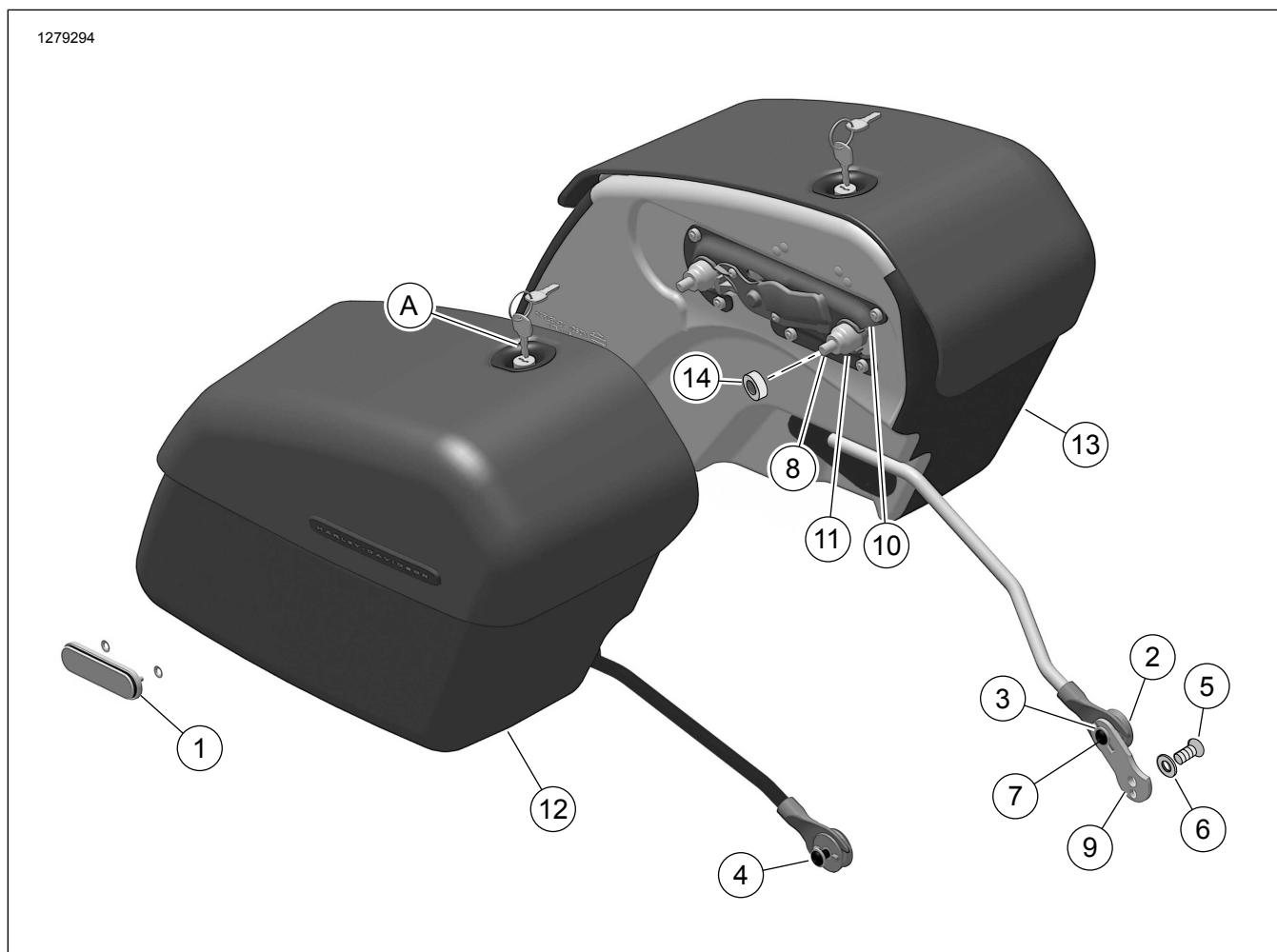
SPLOŠNE INFORMACIJE

Preglednica 1. Splošne informacije

Kompleti	Priporočeno orodje	Nivo znanja ⁽¹⁾
90201513A, 90201552A, 90201555A, 90201561A, 90201644A, 90201645A	Zaščitna očala, navorni ključ	  

(1) Nujno je privijanje do maksimalnega navora ter druga srednje zahtevna orodja in tehnike

VSEBINA KOMPLETA



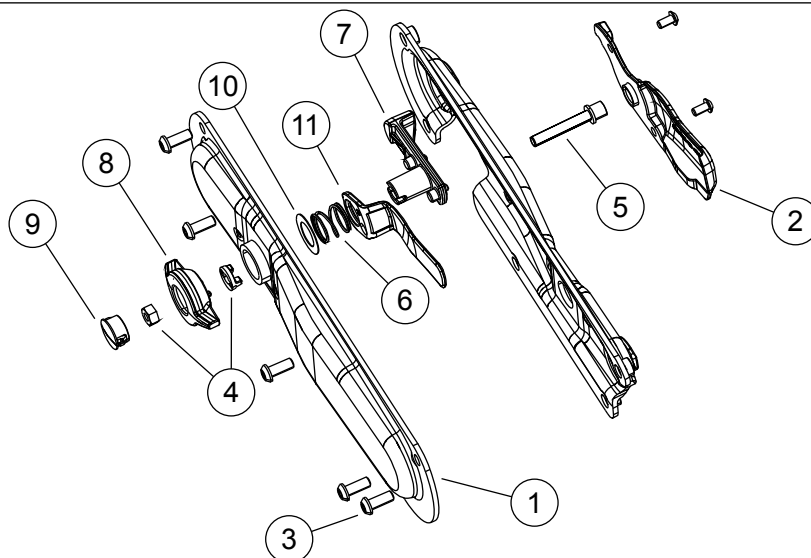
Slika 1. Vsebina kompleta: Komplet snemljivih sedežnih torb

Preglednica 2. Vsebina kompleta

<input checked="" type="checkbox"/>	Del	Količina	Opis	Št. dela	Opombe
<input type="checkbox"/>	1	2	Komplet odsevnikov	59480-04A	6,8–10,16 N·m (60–90 in-lbs)
<input type="checkbox"/>	2	2	Priklopna točka, spodnja	90201524	
<input type="checkbox"/>	3	1	Vijak, imbus z okroglo glavo	3540	6,8–10,2 N·m (60–90 in-lbs)
<input type="checkbox"/>	4	1	Vijak, imbus z okroglo glavo	4016	6,8–10,2 N·m (60–90 in-lbs)
<input type="checkbox"/>	5	1	Vijak, imbus z okroglo glavo	4097	47,5–61 N·m (35–45 ft-lbs)
<input type="checkbox"/>	6	1	Podložka, navadna	6701	
<input type="checkbox"/>	7	2	Podložka, navadna	6702	
<input type="checkbox"/>	8	4	Vijak, zarez Torx	10200045	28,5–36,6 N·m (21–27 ft-lbs)
<input type="checkbox"/>	9	1	Nosilec priklopne točke, spodnji	90201764	
<input type="checkbox"/>	10	4	Priklopna točka, zgornja	90201763	
<input type="checkbox"/>	11	4	Distančnik	90201541	
<input type="checkbox"/>	12	1	Sedežna torba, desno	90201514	Komplet 90201513A
<input type="checkbox"/>		1	Sedežna torba, desno	90201553	Komplet 90201552A
<input type="checkbox"/>		1	Sedežna torba, desno	90201556	Komplet 90201555A
<input type="checkbox"/>		1	Sedežna torba, desno	90201642	Komplet 90201561A
<input type="checkbox"/>		1	Sedežna torba, desno	90201646	Komplet 90201644A
<input type="checkbox"/>		1	Sedežna torba, desno	90201647	Komplet 90201645A
<input type="checkbox"/>	13	1	Sedežna torba, levo	90201515	Komplet 90201513A
<input type="checkbox"/>		1	Sedežna torba, levo	90201554	Komplet 90201552A
<input type="checkbox"/>		1	Sedežna torba, levo	90201558	Komplet 90201555A
<input type="checkbox"/>		1	Sedežna torba, levo	90201643	Komplet 90201561A
<input type="checkbox"/>		1	Sedežna torba, levo	90201648	Komplet 90201644A
<input type="checkbox"/>		1	Sedežna torba, levo	90201649	Komplet 90201645A
<input type="checkbox"/>	14	6	Distančnik	91414-00	Kompleta 90201513A, 90201645A
<input type="checkbox"/>		4			Kompleta 90201555A, 90201644A
Elementi, navedeni v besedilu, ki niso vključeni v komplet.					
<input checked="" type="checkbox"/>	A	1	Komplet nadomestne ključavnice, za sedežno torbo (vključuje dva ključa)	90201087	

OPOMBA

Pred nameščenjem ali odstranjevanjem delov iz vozila preverite, ali komplet vsebuje vse elemente.



Slika 2. Vsebina kompleta: Sestav zapaha sedežne torbe

Preglednica 3. Vsebina kompleta: Sestav zapaha sedežne torbe

<input checked="" type="checkbox"/>	Del	Količina	Opis	Št. dela	Opombe
<input type="checkbox"/>	1	1	Montažni nosilec za sedežno torbo, notranji, desni, uporaba za 90201513A, 90201645A	90201617	
<input type="checkbox"/>		1	Montažni nosilec za sedežno torbo, notranji, desni, uporaba za 90201555A, 90201644A, 90201561A, 90201552A	90201536	
<input type="checkbox"/>		1	Montažni nosilec za sedežno torbo, notranji, levi, uporaba za 90201513A, 90201645A	90201620	
<input type="checkbox"/>		1	Montažni nosilec za sedežno torbo, notranji, levi, uporaba za 90201555A, 90201644A, 90201561A, 90201552A	90201537	
<input type="checkbox"/>	2	1	Montažni nosilec za sedežno torbo, zunanji, desni, uporaba za 90201513A, 90201645A	90201618	
<input type="checkbox"/>		1	Montažni nosilec za sedežno torbo, zunanji, desni, uporaba za 90201555A, 90201644A, 90201561A, 90201552A	90201516	
<input type="checkbox"/>		1	Montažni nosilec za sedežno torbo, zunanji, levi, uporaba za 90201513A, 90201645A	90201619	
<input type="checkbox"/>		1	Montažni nosilec za sedežno torbo, zunanji, levi, uporaba za 90201555A, 90201644A, 90201561A, 90201552A	90201517	
<input type="checkbox"/>	3	5	Vijak, okrogla glava, zaklepni, zarez Torx	1001	6,8–10,16 N·m (60–90 in-lbs)
<input type="checkbox"/>	4	1	Komplet za popravilo zapaha sedežne torbe	90201945	
<input type="checkbox"/>	5	1	Vijak, imbus s podložko	10500009	1,7–3,4 N·m (15–30 in-lbs)
<input type="checkbox"/>	6	1	Kompresijska vzmet	11700004	
<input type="checkbox"/>	7	1	Zaklepna roka	90200481	1–1,7 N·m (9–15 in-lbs)
<input type="checkbox"/>	8	1	Ročaj zapaha	90200483	
<input type="checkbox"/>	9	1	Pokrov zapaha	90200484	1–1,7 N·m (9–15 in-lbs)
<input type="checkbox"/>	10	1	Vzmetni distančnik, zaklepna roka	90200515	
<input type="checkbox"/>	11	1	Smerni kazalec na torbi, desni	90201760	
<input type="checkbox"/>		1	Smerni kazalec na torbi, levi	90201759	

OPOMBA

Pred nameščanjem ali odstranjevanjem delov iz vozila preverite, ali komplet vsebuje vse elemente.

SPLOŠNO

Modeli

Za informacije o prileganju modelu si oglejte Maloprodajni katalog P&A ali razdelek Deli in dodatki na www.harley-davidson.com (samo v angleščini).

Prepričajte se, da uporabljate najnovejšo različico navodil, ki je na voljo na: www.harley-davidson.com/isheets

Obrnite se na Center za podporo strankam Harley-Davidson na številki 1-800-258-2464 (samo ZDA) ali 1-414-343-4056.

Zahteve za vgradnjo

Pri nekaterih modelih je treba dokupiti komplet za premestitev smernih kazalcev/registrske tablice. Ta komplet zagotavlja ustrezno oddaljenost sedežnih torb in vseh snemljivih dodatkov. Glejte maloprodajni katalog P&A ali razdelek za dele in dodatke na www.harley-davidson.com (samo v angleščini).

Navedene artikle lahko kupite pri trgovcih Harley-Davidson.

Za ustrezno namestitev kompleta je potreben SREDSTVO ZA NAVOJE IN TESNILNO SREDSTVO LOCTITE 243 SREDNJA MOČ (MODRO) (99642-97) .

▲ OPOZORILO

Varnost voznika in sopotnika je odvisna od pravilne namestitve tega sklopa. Uporabite ustrezne postopke iz navodil za servisiranje. Če sami ne zmorete opraviti postopka ali nimate ustreznega orodja, naj montažo opravi serviser Harley-Davidson. Napačna montaža tega sklopa lahko povzroči hude poškodbe ali smrt. (00333b)

OPOMBA

Ta list z navodili se nanaša na informacije iz servisnega priročnika. Za vgradnjo potrebujete servisni priročnik za ta model/leto motocikla, ki je na voljo pri trgovcu Harley-Davidson.

Vsebina kompleta

Glejte Slika 1 in Preglednica 2.

▲ OPOZORILO

Ne prekoračite največje dovoljene teže torb. Torbe naložite z enako težo. Prevelika teža v torbah lahko povzroči izgubo nadzora nad motociklom, kar lahko povzroči hude poškodbe ali smrt. (00383a)

OPOMBA

Največja nosilnost sedežne torbe je 6,8 kg (15 lb) .

PRIPRAVA

Modeli z glavno varovalko:

▲ OPOZORILO

Pred nadaljevanjem odstranite glavno varovalko, da preprečite nenameren vklop motocikla, ki lahko povzroči hude poškodbe ali smrt. (00251b)

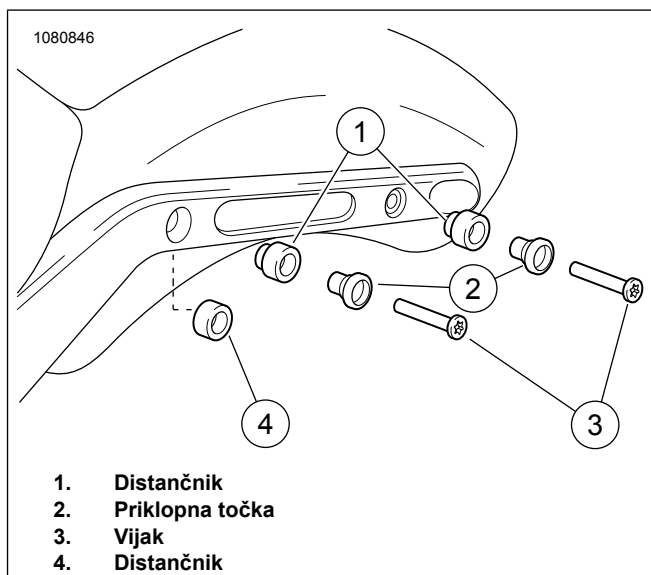
1. Glejte servisni priročnik in sledite navodilom za odstranjevanje sedeža in glavne varovalke. Shranite vso železnino za montažo sedeža.

Namestitev kompleta za premestitev smernih kazalcev

Če je potrebna premestitev smernih kazalcev/registrske tablice, glejte navodila, priložena kompletu za premestitev smernih kazalcev.

Namestite priklopne točke na nastavke na odbijaču

1. Glejte Slika 3 . Namestite distančnik (1) in priklopno točko (2) na novi vijak nastavka na odbijaču (3).
2. Namestite vijak skozi nastavek na odbijaču in odbijač v pločevinasto matico na notranji strani odbijača.
3. **Kompleta 90201513A, 90201645A:** namestite distančnik (4) na sprednjo priklopno točko med nastavek na odbijaču in distančnik (1).

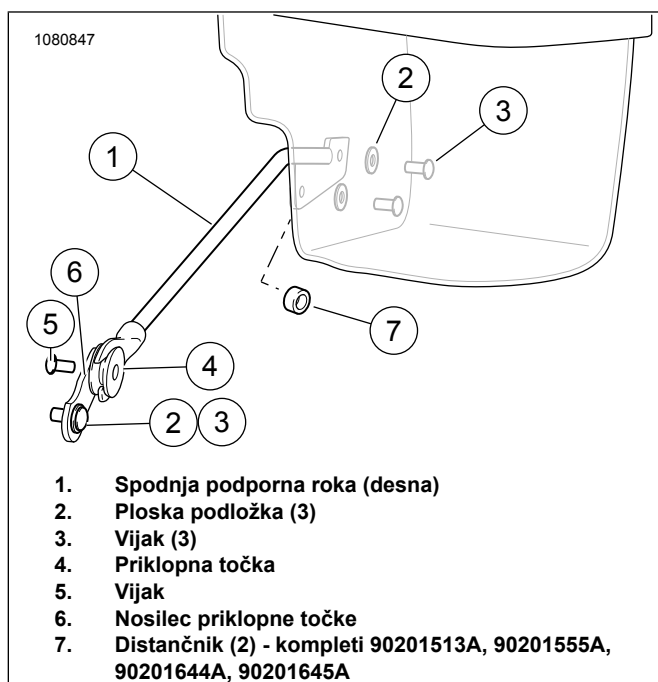


Slika 3. Priklopne točke na nastavku odbijača

Namestite spodnje podporne roke na sedežne torbe

1. Glejte Slika 4 . Nanesite navojno tesnilo na navoje vijaka (3).
Potrošni material: SREDSTVO ZA NAVOJE IN TESNILNO SREDSTVO LOCTITE 243 SREDNJA MOČ (MODRO) (99642-97)
2. Ohlapno namestite spodnjo podporno roko (1) na obe sedežni torbi z uporabo ploskih podložk (2) in vijakov (3).
 - a. Spodnja podporna roka se namesti v režo na zadnji strani sedežne torbe.
 - b. Z montažnimi elementi se namesti roko z notranje strani sedežne torbe.

- c. **Kompleti 90201513A, 90201555A, 90201644A, 90201645A:** potrebna sta dva distančnika (7) na vsaki strani med roko in sedežno torbo.



Slika 4. Podpora spodnje roke

Namestitev sedežnih torb

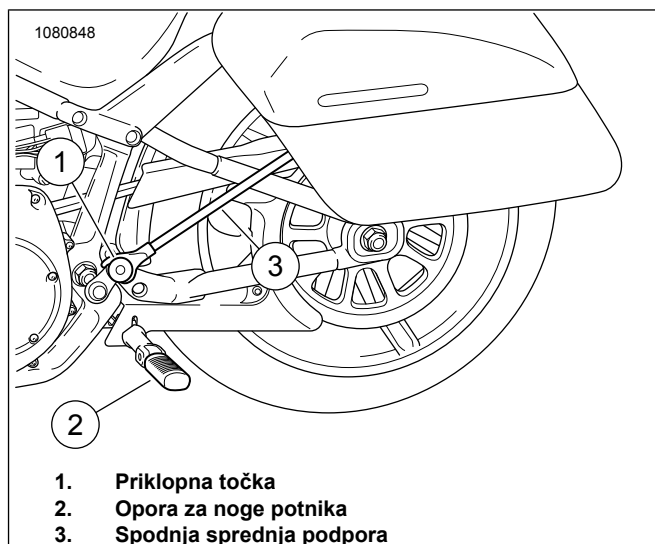
1. Glejte Slika 1 . Odprite sedežno torbo.
2. Povlecite gumb (v notranjosti sedežne torbe) navzven, zavrtite ga proti zeleni oznaki, da ga sprostite, in proti rdeči oznaki, da ga zapahnete.
3. Približajte se vozilu, ko je sedežna torba rahlo nagnjena naprej, in vstavite viličasti del spodnje podporne roke nad sprednjo mini priklopno točko.
 - a. Debeli konec spodnje podporne roke se mora zagotoviti v zmanjšan premer plastičnega utora mini priklopne točke na spodnji sprednji priklopni točki.
4. Sedežno torbo potisnite proti sprednjemu delu vozila, pri čemer poskrbite, da je dobro nameščena v vse tri priklopne točke.
5. Prepričajte se, da je sedežna torba dobro zataknjena v ustreznem položaju. Na zadnji strani sedežne torbe je indikator, ki prikazuje, ali je torba zaklenjena (zastavica, obrnjena navzdol) ali odklenjena (zastavica, obrnjena navzgor).
6. Privijte vijake spodnje podporne roke. Privijte.
Navor: 6,8–10,2 N·m (60–90 in-lbs)

Namestite spodnjo sprednjo priklopno točko

OPOMBA

Glejte Slika 5 . Pred namestitvijo spodnje sprednje podpore na vozilo namestite dele priklopne točke na spodnjo sprednjo

podporo. Pred nadaljevanjem se prepričajte, da so vsi distančniki in mini priklopne točke poravnani.



Slika 5. Spodnja sprednja podpora in priklopna točka

Prilagodite spodnjo sprednjo priklopno točko

1. Glejte Slika 4 . Z vijakom (5) namestite priklopno točko (4) na nosilec priklopne točke (6). Ko je priklopna točka nameščena na vozilu, mora biti obrnjena navzven. Privijte.
Navor: 6,8–10,2 N·m (60–90 in-lbs)
2. Glejte Slika 5 . Namestite nosilec priklopne točke na okvir, pri čemer naj bo priklopna točka obrnjena navzven, in poravnajte zarezo na nosilcu s tečajno matico nihajne roke.

OPOMBA

Ovisno od vozila je morda treba najprej odstraniti oporo za noge.

- a. Če ima vozilo oporo za noge sopotnika, namestite priklopni nosilec na okvir in namestite podporo opore za noge na nosilec. Privijte.
Navor: 47,5–61 N·m (35–45 ft-lbs)
- b. Glejte Slika 4 . Če vozilo nima opore za noge sopotnika, namestite nosilec na okvir z uporabo vijaka (3) in podložke (2). Privijte.
Navor: 16,3–24,4 N·m (12–18 ft-lbs)
3. Glejte sliko 5 . Držite spodnjo sprednjo podporo (3), da preprečite vrtenje, in privijte vijak z uporabo podaljšanega izvijača T50 TORX. Privijte.
Navor: 47,5–61 N·m (35–45 ft-lbs)

Namestite podporo za noge potnika

S kljukastim zatičem namestite oporo za noge potnika na nosilec opore za noge.

OPOMBA

Pri vozilih 2018 Softail se opora za noge sopotnika pritrdi z zatiči, zadrževalno ploščico, vzmetjo in kroglico.

Namestite odsevnike

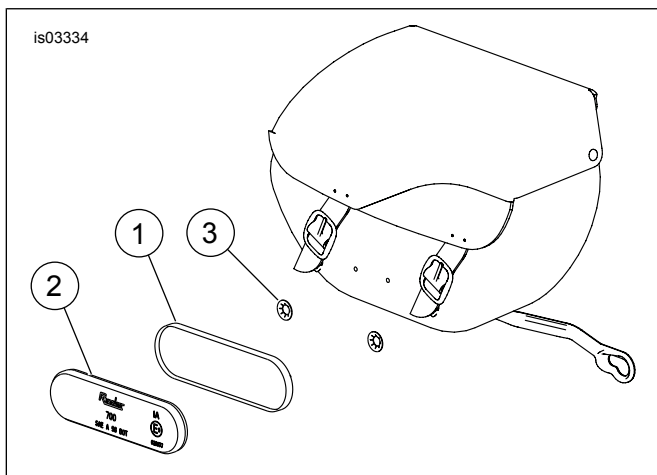
OPOMBA

Za zagotovitev ustrezne pritrditve odsevnikov na nosilce odsevnikov mora biti temperatura vsaj 16 °C (60 °F). Ne odstranite podloge, dokler niste pripravljeni na namestitev odsevnika.

▲ OPOZORILO

Zvezni standard za varnost motornih vozil (FMVSS) 108 določa, da morajo biti motocikli opremljeni z zadnjimi in stranskimi odbojniki. Prepričajte se, da so zadnji in stranski odbojniki pravilno nameščeni. Slaba vidnost voznika drugim voznikom lahko povzroči hude poškodbe ali smrt. (00336b)

1. Glejte Slika 6 . Namestite nosilec odsevnika (1) na sredino sedežne torbe.



Slika 6. Namestite odsevnike

2. S pisalom ali primernim orodjem označite luknje na sedežni torbi.
3. Očistite površino nosilca odsevnika (1), na katero boste namestili odsevnik, z milnico ali mešanico 50-70 % izopropil alkohola in 30-50% destilirane vode. Počakajte, da se popolnoma posuši.
4. Odstranite podlogo s samolepilne zadnje strani odsevnika (2).
5. Previdno namestite odsevnik na nosilec odsevnika in ga močno pritisnite.
6. Odsevnik z enakomernim pritiskom držite v tem položaju vsaj eno minuto.
7. S primernim orodjem izvrtajte dve 4,75-mm luknji na mestih za sedežno torbo, označenih v 2. koraku.
8. Z dvema pritisnima maticama (3) namestite nosilec odsevnika (1) na sedežno torbo. Pritisne matice se namestijo z notranje strani sedežne torbe.

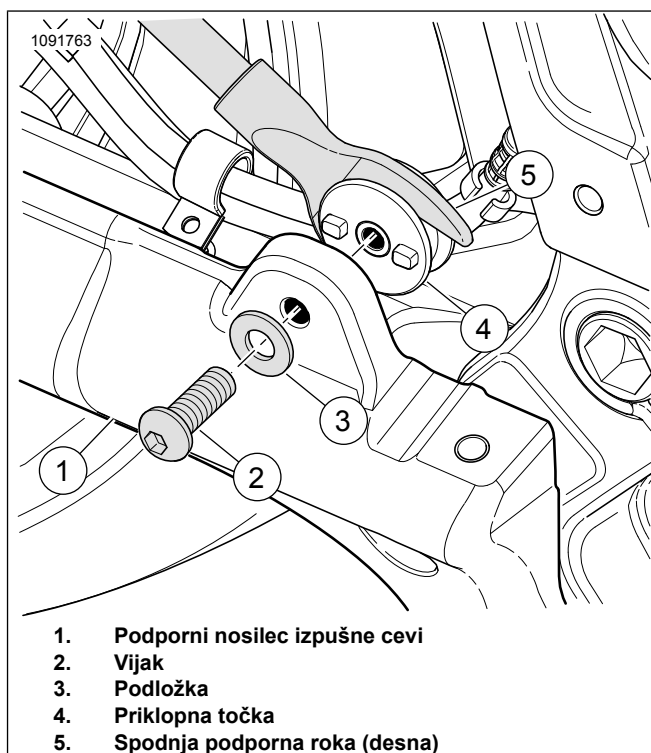
OPOMBA

Pred temeljitim pranjem, močnim škropljenjem ali izpostavitvi območja ekstremnim vremenskim razmeram počakajte vsaj 24 ur od namestitve odsevnika.

Lepilna vezava bo dosegla največjo moč po približno 72 urah na normalni sobni temperaturi.

Namestite nasprotno spodnjo sprednjo priključno točko in sedežno torbo

1. Odstranite izpušno cev. Glejte servisni priročnik.
2. Za namestitev spodnje sprednje priključne točke sedežne torbe ponovite ista opravila kot na drugi strani vozila.
3. Glejte Slika 7 . Pritrdite priključno točko (4) na podporni nosilec izpušne cevi (1) na notranji strani vozila.
4. Namestite izpušno cev. Glejte servisni priročnik.



1. Podporni nosilec izpušne cevi
2. Vijak
3. Podložka
4. Priključna točka
5. Spodnja podporna roka (desna)

Slika 7. Podpora spodnje roke (desna stran)

Končna montaža

OPOMBA

Pred namestitvijo glavne varovalke/priključom kablov akumulatorja preverite, ali je kontaktna ključavnica/ključavnica luči v položaju OFF (izklop).

1. Namestite glavno varovalko. Glejte servisni priročnik.
2. Montirajte sedež. Po montaži sedeža ga povlecite navzgor, da preverite, ali je pritrjen. Glejte servisni priročnik.

VZDRŽEVANJE

Vijaki priklopne točke

OPOMBA

Če železnine ne privijete s specificiranim navorom lahko poškodujete nameščene dodatke. (00508b)

1. Po prevoženih 800 kilometrih z nameščenimi sedežnimi torbami je treba preveriti navor pritrdilnih vijakov priklopne točke. Preverite, ali je ohranjen ustrezen navor, in vijake po potrebi privijte. Privijte.
 - a. Vijaki zgornje priklopne točke.
Navor: 28,5–36,6 N·m (21–27 ft-lbs)
 - b. Vijaki spodnje sprednje priklopne točke.
Navor: 16,3–24,4 N·m (12–18 ft-lbs)
 - c. Vijaki spodnje podporne roke sedežne torbe.
Navor: 6,8–10,2 N·m (60–90 in-lbs)

Nega sedežne torbe

Nanesite sredstvo za pravo usnje Harley-Davidson, ki je priloženo sedežni torbi, v skladu z navodili v kompletu za nego usnja. Sredstvo za nego usnja lahko tudi kupite pri trgovcih Harley-Davidson (številka dela HD 9826191V).