



## KOMPLETI ODVOJIVIH TORBI PORED SJEDALA

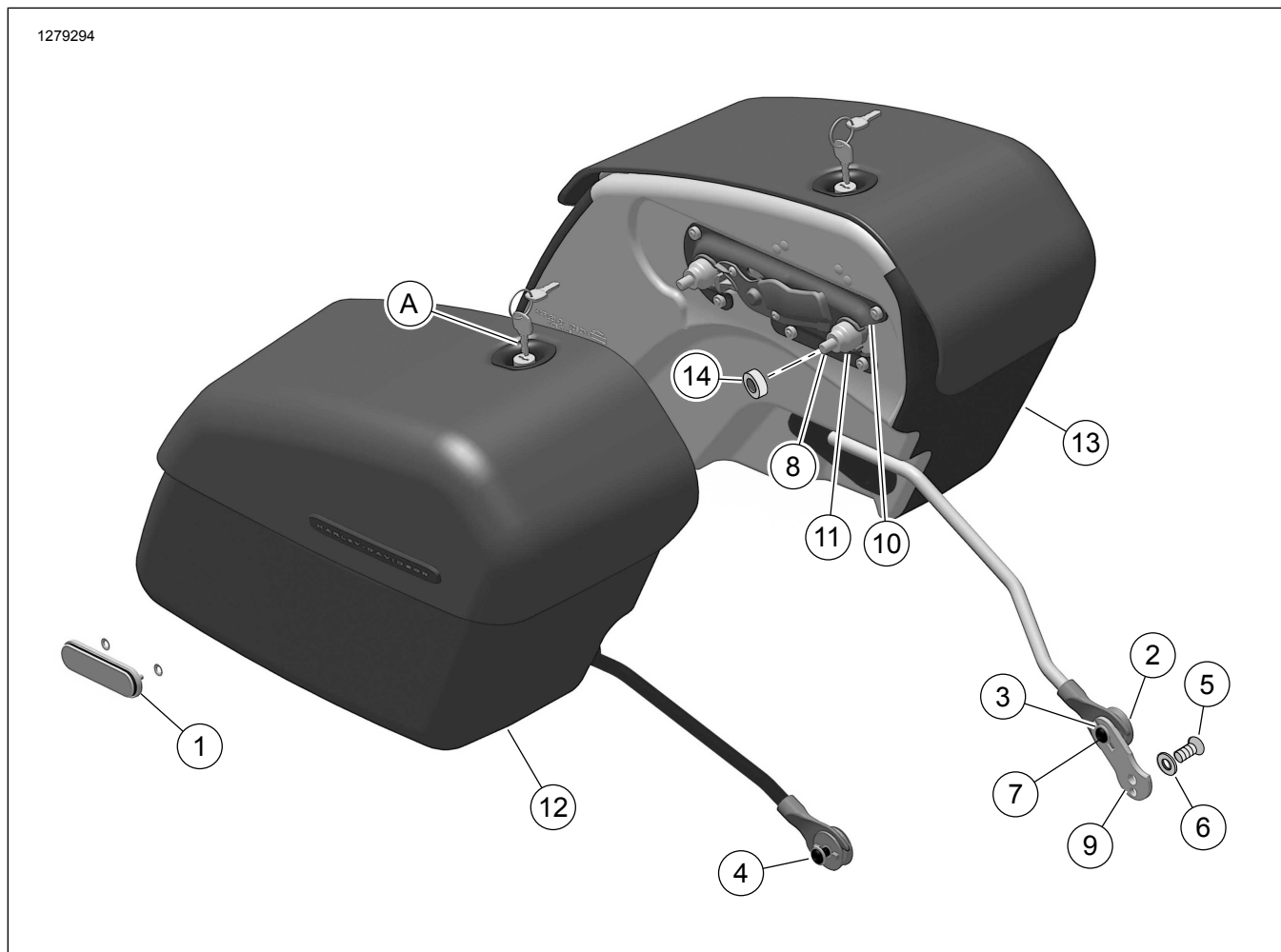
### OPĆE INFORMACIJE

Tablica 1. Opće informacije

Kompleti	Preporučeni alati	Razina vještine <sup>(1)</sup>
90201513A, 90201552A, 90201555A, 90201561A, 90201644A, 90201645A	Zaštitne naočale, moment ključ	

(1) Potrebno je pritezanje do tražene vrijednosti momenta ili ostali alati i tehnike srednje razine zahtjevnosti

### SADRŽAJ KOMPLETA



Slika 1. Sadržaj kompleta: Kompleti odvojivih torbi pored sjedala

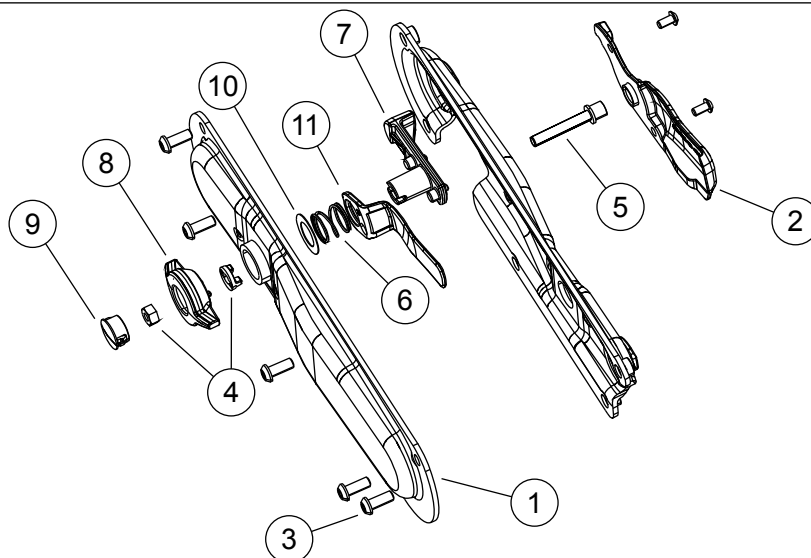


Tablica 2. Sadržaj kompleta

<input checked="" type="checkbox"/>	Stavka	Kol.	Opis	Br. dijela	Napomene
<input type="checkbox"/>	1	2	Komplet reflektora	59480-04A	6,8–10,16 N·m (60–90 in-lbs)
<input type="checkbox"/>	2	2	Priključna točka, donja	90201524	
<input type="checkbox"/>	3	1	Vijak, šesterokutni naglavak, okrugla glava	3540	6,8–10,2 N·m (60–90 in-lbs)
<input type="checkbox"/>	4	1	Vijak, šesterokutni naglavak, okrugla glava	4016	6,8–10,2 N·m (60–90 in-lbs)
<input type="checkbox"/>	5	1	Vijak, šesterokutni naglavak, okrugla glava	4097	47,5–61 N·m (35–45 ft-lbs)
<input type="checkbox"/>	6	1	Podložak, obični	6701	
<input type="checkbox"/>	7	2	Podložak, obični	6702	
<input type="checkbox"/>	8	4	Vijak, s Torx glavom	10200045	28,5–36,6 N·m (21–27 ft-lbs)
<input type="checkbox"/>	9	1	Nosač priključne točke, donji	90201764	
<input type="checkbox"/>	10	4	Priključna točka, gornja	90201763	
<input type="checkbox"/>	11	4	Razdjelnik	90201541	
<input type="checkbox"/>	12	1	Bisaga, desna	90201514	Komplet 90201513A
<input type="checkbox"/>		1	Bisaga, desna	90201553	Komplet 90201552A
<input type="checkbox"/>		1	Bisaga, desna	90201556	Komplet 90201555A
<input type="checkbox"/>		1	Bisaga, desna	90201642	Komplet 90201561A
<input type="checkbox"/>		1	Bisaga, desna	90201646	Komplet 90201644A
<input type="checkbox"/>		1	Bisaga, desna	90201647	Komplet 90201645A
<input type="checkbox"/>	13	1	Bisaga, lijeva	90201515	Komplet 90201513A
<input type="checkbox"/>		1	Bisaga, lijeva	90201554	Komplet 90201552A
<input type="checkbox"/>		1	Bisaga, lijeva	90201558	Komplet 90201555A
<input type="checkbox"/>		1	Bisaga, lijeva	90201643	Komplet 90201561A
<input type="checkbox"/>		1	Bisaga, lijeva	90201648	Komplet 90201644A
<input type="checkbox"/>		1	Bisaga, lijeva	90201649	Komplet 90201645A
<input type="checkbox"/>	14	6	Razdjelnik	91414-00	Kompleti 90201513A, 90201645A
<input type="checkbox"/>		4			Kompleti 90201555A i 90201644A
Stavke spomenute u tekstu, ali nisu isporučene s kompletom.					
<input checked="" type="checkbox"/>	A	1	Komplet zamjenske brave, torba pored sjedala (uključuje dva kompleta ključeva)	90201087	

NAPOMENA

Prije ugradnje ili uklanjanja predmeta s vozila provjerite je li sadržaj kompleta potpun.



Slika 2. Sadržaj kompleta: Sklop zasuna za torbe pored sjedala

Tablica 3. Sadržaj kompleta: Sklop zasuna za torbe pored sjedala

<input checked="" type="checkbox"/>	Stava	Kol.	Opis	Br. dijela	Napomene
<input type="checkbox"/>	1	1	Navojni nosač torbe pored sjedala, unutarjni, desni za 90201513A, 90201645A	90201617	
<input type="checkbox"/>		1	Navojni nosač torbe pored sjedala, unutarjni, desni za 90201555A, 90201644A, 90201561A, 90201552A	90201536	
<input type="checkbox"/>		1	Navojni nosač torbe pored sjedala, unutarjni, lijevi za 90201513A, 90201645A	90201620	
<input type="checkbox"/>		1	Navojni nosač torbe pored sjedala, unutarjni, lijevi za 90201555A, 90201644A, 90201561A, 90201552A	90201537	
<input type="checkbox"/>	2	1	Navojni nosač torbe pored sjedala, vanjski, desni za 90201513A, 90201645A	90201618	
<input type="checkbox"/>		1	Navojni nosač torbe pored sjedala, vanjski, desni za 90201555A, 90201644A, 90201561A, 90201552A	90201516	
<input type="checkbox"/>		1	Navojni nosač torbe pored sjedala, vanjski, lijevi za 90201513A, 90201645A	90201619	
<input type="checkbox"/>		1	Navojni nosač torbe pored sjedala, vanjski, lijevi za 90201555A, 90201644A, 90201561A, 90201552A	90201517	
<input type="checkbox"/>	3	5	Vijak, imbus, zaključavanje, nasadni ključ Torx	1001	6,8–10,16 N·m (60–90 in-lbs)
<input type="checkbox"/>	4	1	Servisni komplet za zaponac bisaga	90201945	
<input type="checkbox"/>	5	1	Vijak s naglavkom, Sems	10500009	1,7–3,4 N·m (15–30 in-lbs)
<input type="checkbox"/>	6	1	Kompresijska opruga	11700004	
<input type="checkbox"/>	7	1	Krak za zatvaranje	90200481	1–1,7 N·m (9–15 in-lbs)
<input type="checkbox"/>	8	1	Ručica zasuna	90200483	
<input type="checkbox"/>	9	1	Poklopac zasuna	90200484	1–1,7 N·m (9–15 in-lbs)
<input type="checkbox"/>	10	1	Razdjelnik opruge, krak za zatvaranje	90200515	
<input type="checkbox"/>	11	1	Pokazivač za torbu pored sjedala, desni	90201760	
<input type="checkbox"/>		1	Pokazivač za torbu pored sjedala, lijevi	90201759	

## NAPOMENA

Prije ugradnje ili uklanjanja predmeta s vozila provjerite je li sadržaj kompleta potpun.

## OPĆENITO

### Modeli

Kako biste saznali informacije o ugrađivanju dijelova za pojedine modele pogledajte Prodajni katalog dijelova i pribora ili odjeljak Dijelovi i pribor na stranici [www.harley-davidson.com](http://www.harley-davidson.com) (samo na engleskom).

Pazite da upotrebljavate najnoviju verziju uputa koja je dostupna na stranici: [www.harley-davidson.com/isheets](http://www.harley-davidson.com/isheets)

Obratite se centru za podršku korisnicima tvrtke Harley-Davidson na broj telefona 1-800-258-2464 (samo u SAD-u) ili 1-414-343-4056.

### Zahtjevi za postavljanje

Za neke modele možda će biti potrebno zasebno kupiti komplet za promjenu mjesta pokazivača smjera/registracijske pločice. Ovaj komplet osigurava dovoljno razmaka za torbe pored sjedala i za sav odvojivi pribor. Pogledajte Prodajni katalog dijelova i pribora i odjeljak Dijelovi i pribor na stranici [www.harley-davidson.com](http://www.harley-davidson.com) (samo na engleskom).

Ti su dijelovi dostupni za kupnju kod ovlaštenog dobavljača za Harley-Davidson.

LOCTITE 243 MEDIUM STRENGTH THREADLOCKER AND SEALANT (PLAVI) (99642-97) je potrebno za ispravno postavljanje ovog kompleta.

## ⚠ UPOZORENJE

**Sigurnost vozača i putnika ovisi o ispravnom postavljanju ovog pribora. Primijenite odgovarajuće postupke iz servisnog priručnika. Ako vam je postupak prezahtjevan ili nemate pravi alat, obratite se dobavljaču za Harley-Davidson®. Neispravno postavljanje ovog pribora može rezultirati smrću ili ozbiljnim ozljedama. (00333b)**

## NAPOMENA

Ovaj list s uputama odnosi se na informacije iz servisnog priručnika. Servisni priručnik za vaš model motocikla potreban je za postavljanje i dostupan je kod Harley-Davidson dobavljača.

### Sadržaj kompleta

Pogledajte Sliku 1 i Tablica 2.

## ⚠ UPOZORENJE

Ne prelazite kapacitet mase torbi pored sjedala. Torbe pored sjedala moraju imati jednaku masu. Prevelika masa u torbama pored sjedala može uzrokovati gubitak nadzora, što može rezultirati smrću ili ozbiljnom ozljedom. (00383a)

## NAPOMENA

Maksimalna nosivost torbi pored sjedala iznosi 6,8 kg (15 lb) .

## PRIPREMA

Modeli s glavnim osiguračem:

## ⚠ UPOZORENJE

**Da biste spriječili nenamjerno pokretanje motocikla, koje može uzrokovati smrt ili ozbiljne ozljede, prije nego što nastavite izvadite glavni osigurač. (00251b)**

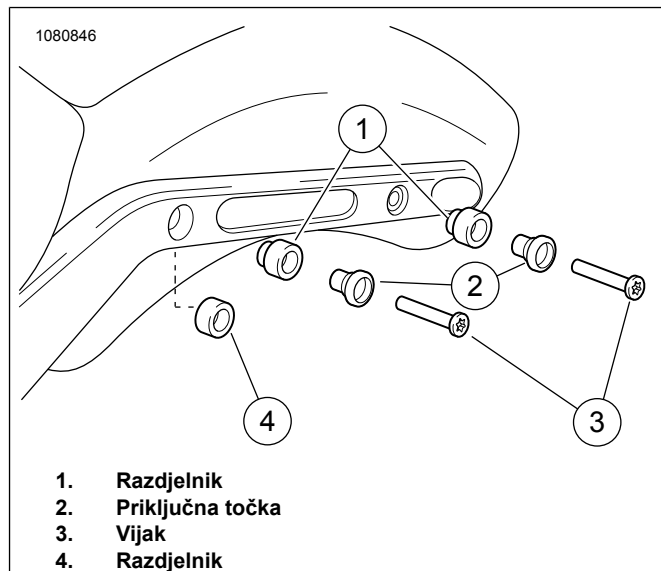
1. Pogledajte servisni priručnik i slijedite upute za uklanjanje sjedala i glavnog osigurača. Sačuvajte sve dijelove za postavljanje sjedala.

### Postavljanje kompleta za promjenu mjesta pokazivača smjera

Ako je potreban komplet za promjenu mjesta pokazivača smjera/registracijske pločice, pogledajte upute isporučene s kompletom za promjenu mjesta pokazivača smjera.

### Postavljanje priključnih točaka na podupirače blatobrana

1. Pogledajte Sliku 3 . Razdjelnik (1) i priključne točke (2) postavite na **novi** vijak podupirača blatobrana(3).
2. Vijak postavite kroz podupirač blatobrana u pričvrtnu pločicu na unutarnjoj strani odbojnika.
3. **Kompleti 90201513A, 90201645A:** Odstojnik (4) postavite u prednju priključnu točku između podupirača blatobrana i odstojnika (1).



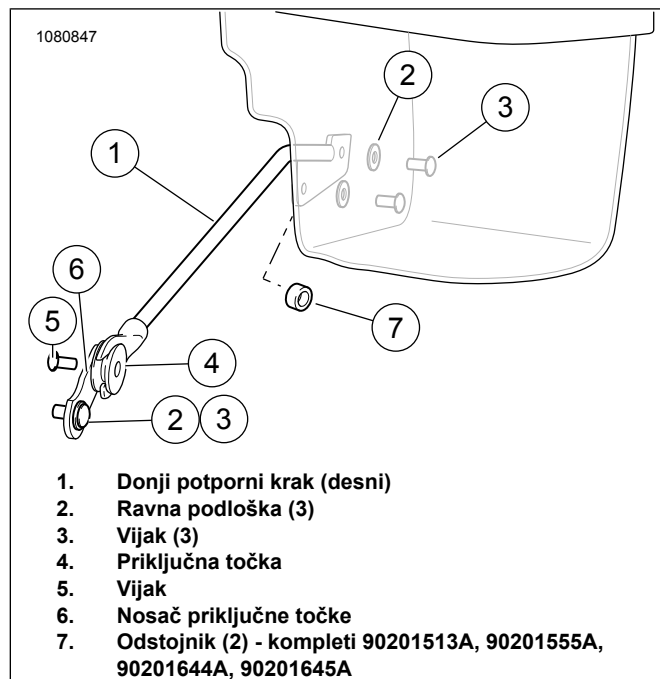
Slika 3. Priključne točke podupirača blatobrana

### Postavljanje donjih potpornih krakova na torbe pored sjedala

1. Pogledajte Sliku 4 . Na vijak (3) postavite sredstvo protiv odvrtanja.

Potrošni dio: LOCTITE 243 MEDIUM STRENGTH THREADLOCKER AND SEALANT (PLAVI) (99642-97)

2. Donji potporni krak (1) labavo postavite na obje torbe pored sjedala pomoću plosnatih podložaka (2) i vijaka (3).
  - a. Donji potporni krak treba sjesti u utor na stražnjoj strani torbe pored sjedala.
  - b. Krak se montira pomoću konstrukcije koja se nalazi unutar torbe pored sjedala.
  - c. **Kompleti 90201513A, 90201555A, 90201644A, 90201645A:** potrebna su dva odstoynika (7) za svaku stranu, između kraka i bisaga.



Slika 4. Donji potporni krak

## Postavljanje torbe pored sjedala

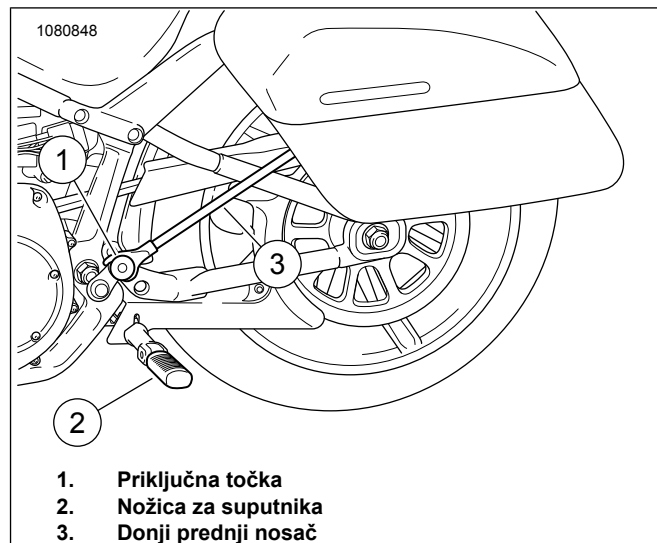
1. Pogledajte Sliku 1 . Otvorite torbu.
2. Povucite ručicu (nalazi se unutar torbe) prema van, okrenite je prema zelenoj oznaci kako biste je oslobodili te prema crvenoj kako biste je pričvrstili.
3. Dođite do vozila s torbom nagnutoj lagano prema naprijed te kraj donjeg potpornog kraka s vilicom umetnite iznad donje prednje mini priključne točke.
  - a. Kraj donjeg potpornog kraka trebao bi se čvrsto smjestiti u plastični utor smanjenog promjera u mini priključnoj točki na lokaciji donje prednje priključne točke.
4. Gurnite torbu naprijed na vozilu, pritom pazeći da je potpuno smještena u sve tri priključne točke.
5. Pazite da je torba pored sjedala potpuno fiksirana. Na stražnjoj strani torbe pored sjedala nalazi se pokazatelj pomoću kojega možete vidjeti je li torba fiksirana (zastavica dolje) ili je slobodna (zastavica gore).

6. Pritegnite vijke donjeg potpornog kraka. Pritegnite.  
Moment: 6,8–10,2 N·m (60–90 in-lbs)

## Postavljanje donje prednje priključne točke

### NAPOMENA

Pogledajte Sliku 5 . Komponente priključne točke postavite na donji prednji nosač prije nego što ga postavite na vozilo. Prije nego što nastavite provjerite jesu li svi razdjelnici i mini priključne točke poravnate.



Slika 5. Donji prednji nosač i priključna točka

## Prilagođavanje donje prednje priključne točke

1. Pogledajte Sliku 4 . Priključnu točku (4) postavite na nosač priključne točke (6) pomoću vijka (5). Priključna točka mora biti okrenuta prema vani kada je postavljena na vozilo. Pritegnite.  
Moment: 6,8–10,2 N·m (60–90 in-lbs)
2. Pogledajte Sliku 5 . Nosač priključne točke postavite na okvir tako da je priključna točka okrenuta prema vani. Utor na nosaču poravnajte sa zakretnom maticom stražnje vilice.

### NAPOMENA

Ovisno o vozilu, možda će najprije biti potrebno ukloniti potporan nožice.

- a. Ako vozilo ima nožice za suvozača, nosač priključne točke postavite uz okvir, a potporan nožice postavite na vrh nosača. Pritegnite.  
Moment: 47,5–61 N·m (35–45 ft-lbs)
- b. Pogledajte Sliku 4 . Ako vozilo nema nožice za suvozača, nosač postavite na okvir pomoću vijka (3) i podloška (2). Pritegnite.  
Moment: 16,3–24,4 N·m (12–18 ft-lbs)
3. Pogledajte sliku 5. Držeći donji prednji nosač (3) kako biste spriječili zakretanje, pričvrstite vijak produljenim nasadnim ključem T50 TORX. Pritegnite.  
Moment: 47,5–61 N·m (35–45 ft-lbs)

## Postavljanje nožice za suvozača

Nožicu za suvozača postavite pomoću svornjaka s poprečnim provrtom.

### NAPOMENA

Na vozilima Softail iz 2018 nožica za suvozača pričvršćena je svornjacima, pričvršnom pločicom, oprugom i kuglicom.

## Postavljanje reflektora

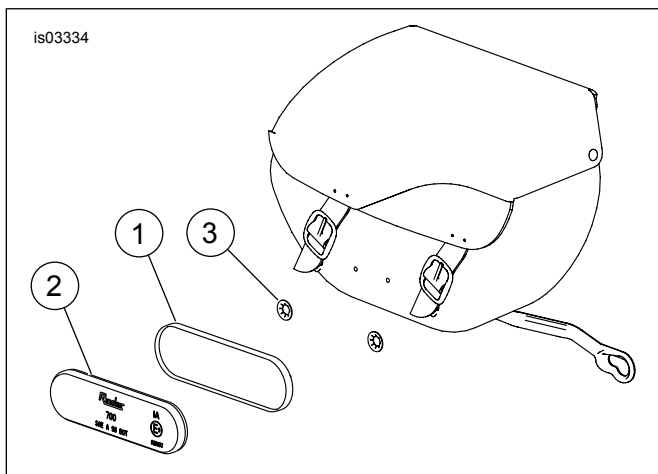
### NAPOMENA

Da bi se reflektori propisno zaljepili za nosače reflektora, temperatura okoline mora biti najmanje 16° C. Zaštitnu traku ne uklanjajte dok niste spremni pričvrstiti reflektor.

### ▲ UPOZORENJE

Savezna norma o sigurnosti motornih vozila američkog ministarstva za promet (FMVSS) br. 108 propisuje opremanje motocikala stražnjim i bočnim reflektorima. Provjerite jesu li stražnji i bočni reflektori propisno montirani. Loša vidljivost vozača drugim vozačima može rezultirati smrću ili ozbiljnom ozljedom. (00336b)

1. Pogledajte Slika 6 . Nosač reflektora (1) postavite na sredinu torbe pored sjedala.



Slika 6. Postavljanje reflektora

2. Kemijskom olovkom ili drugim prikladnim alatom označite rupe na sjedalu.
3. Površinu nosača reflektora (1) na mjestu gdje će se reflektor postaviti očistite vodom sa sapunicom ili mješavinom 50-70 % izopropilnog alkohola i 30-50 % destilirane vode. Pričekajte da se potpuno osuši.
4. Uklonite zaštitnu traku sa samoljepljive stražnje strane reflektora (2).
5. Pažljivo postavite reflektor na nosač reflektora i čvrsto pritisnite.
6. Držite reflektor u položaju uz stalni pritisak najmanje jednu minutu.

7. Odgovarajućim alatom napravite dvije rupe na torbi pored sjedala veličine 4,8 mm (3/16 inča) na mjestima označenima u 2. koraku.

8. Nosač reflektora (1) postavite na torbu pomoću dvije utisne matice (3). Utisne se matice postavljaju s unutarnje strane torbe.

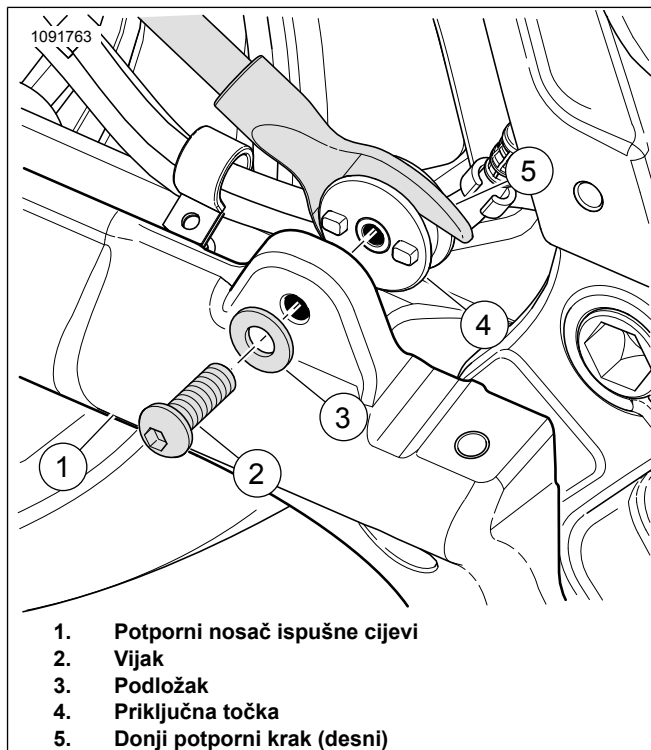
### NAPOMENA

Nakon postavljanja reflektora pričekajte najmanje 24 sata prije izlaganja područja grubom pranju, snažnom mlazu vode ili ekstremnim vremenskim uvjetima.

Adhezivna veza bit će najčvršća nakon otprilike 72 sata na normalnoj sobnoj temperaturi.

## Postavljanje donje prednje priključne točke i torbe pored sjedala sa suprotne strane

1. Uklonite ispušnu cijev. Pogledajte servisni priručnik.
2. Da biste postavili donju prednju priključnu točku i torbu pored sjedala ponovite iste korake kao na suprotnoj strani vozila.
3. Pogledajte Slika 7 . Priključnu točku (4) pričvrstite na potporni nosač ispušne cijevi (1) na unutarnjoj strani vozila.
4. Postavite ispušnu cijev. Pogledajte servisni priručnik.



Slika 7. Donji potporni krak (desna strana)

## Završno sklapanje

### NAPOMENA

Prije postavljanja glavnog osigurača/pričvršćivanja kabela akumulatora provjerite je li prekidač paljenja okrenut na OFF (Isključeno).

1. Postavite glavni osigurač. Pogledajte servisni priručnik.
2. Postavite sjedalo. Nakon postavljanja povucite sjedalo kako biste provjerili je li pričvršćeno. Pogledajte servisni priručnik.

## ODRŽAVANJE

### Vijci priključne točke

NAPOMENA
----------

**Sklopovlje zategnuto na nepropisni obrtni omjer može rezultirati oštećenjem postavljenog pribora. (00508b)**

1. Nakon 800 kilometara na cesti s postavljenim torbama pored sjedala potrebno je provjeriti zakretni moment navojnih vijaka priključne točke. Pazite da se propisan zakretni moment zadrži te po potrebi pritegnite vijke. Pritegnite.
  - a. Vijci gornje priključne točke.  
Moment: 28,5–36,6 N·m (21–27 ft-lbs)
  - b. Vijci donje prednje priključne točke.  
Moment: 16,3–24,4 N·m (12–18 ft-lbs)
  - c. Vijci donjeg potpornog kraka torbe.  
Moment: 6,8–10,2 N·m (60–90 in-lbs)

### Održavanje torbi pored sjedala

Nanesite originalno sredstvo za održavanje kože Harley-Davidson isporučeno s torbama pored sjedala, prema uputama u kompletu za njegu kože. Dodatne posude dostupne su od dobavljača za Harley-Davidson (HD broj dijela 9826191V).