



26-05-2022

الإرشادات







J03705

مجموعة الإرساء القابلة للفصل الأمامية

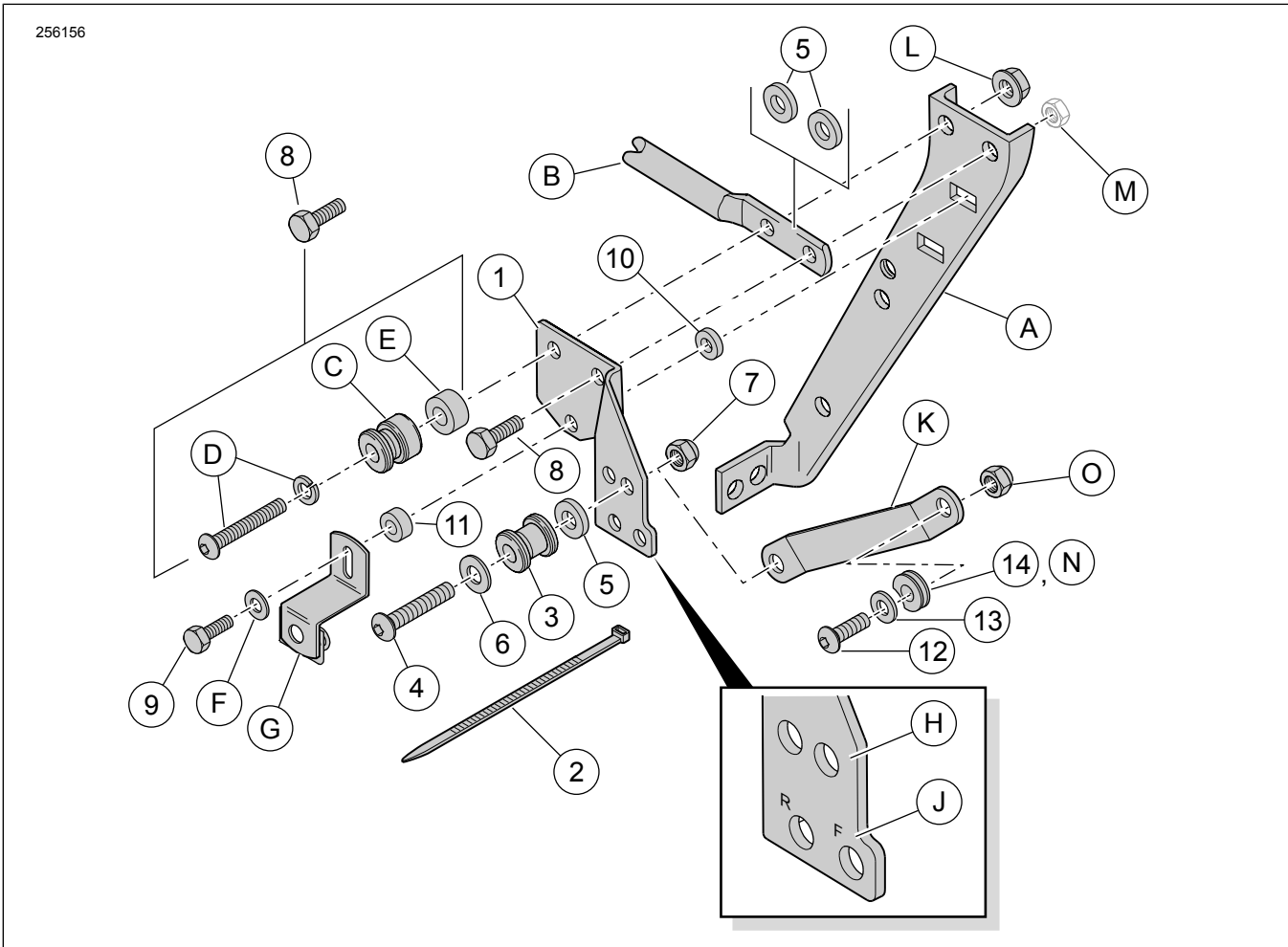
معلومات عامة

الجدول 1. معلومات عامة

المجموعات	الأدوات المقترحة	مستوى المهارة ⁽¹⁾	الوقت
06-53803	نظارات واقية، مفتاح الدوران	   	1,5 الساعات

(1) إحكام الشد إلى قيمة عزم الدوران أو غيرها من الأدوات المتوسطة والتقنيات اللازمة

محتويات مجموعة الأدوات



الشكل 1. محتويات المجموعة: مجموعة الإرساء الأمامية مركبة بمفردها

الجدول 2. محتويات المجموعة: علب أجهزة قاعدة مسمار ربط

ملاحظات	قطعة رقم	الوصف	الكمية	العنصر	✓
	B96-53759	كتيفة التركيب، الجانب الأيمن	1	1	<input type="checkbox"/>
	C96-53758	كتيفة التركيب، الجانب الأيسر (لا تظهر بالعرض)	1		<input type="checkbox"/>
	10073	شريط الكيل	1	2	<input type="checkbox"/>
	A96-53684	نقطة الإرساء	2	3	<input type="checkbox"/>
(N·m (21–27 ft-lbs 37–28,5	4215	البرغي، رأس يشبه الزر، مجوف سداسي 16-3/8 x 2 بوصة. 51 (مم)	2	4	<input type="checkbox"/>
	6532	فلكة، مقواة، 3/8 بوصة. I.D.، بسمك 1/8 بوصة. (3.2 مم)	6	5	<input type="checkbox"/>
	T90-94067	فلكة مسطحة، من الكروم، 3/8 بوصة. I.D.، مفاص 1/16 بوصة. بسمك (1.6 مم)	2	6	<input type="checkbox"/>
	7667	صامولة زنق سداسية، نيلوك، رقيقة، 16-3/8	2	7	<input type="checkbox"/>
(N·m (15–19 ft-lbs 25,8–20,3	4017	برغي بغطاء، برأس سداسي، 18-5/16 x 1 بوصة. 25.4 (مم)	4	8	<input type="checkbox"/>
لجميع الموديلات باستثناء FLHRS/I و FLHRC/I (N·m (10–14 ft-lbs 19–13,6	W3802	برغي بغطاء، برأس سداسي، 20-1/4 x 7/8 بوصة. 22.2 (مم)	2	9	<input type="checkbox"/>
للموديلات FLHRS/I و FLHRC/I (10–14 ft-lbs	W2872	برغي بغطاء، برأس سداسي، 20-1/4 x 1-1/2 بوصة. 38.1 (مم)	2		<input type="checkbox"/>
	5735	المباعد، 1/4 بوصة. I.D.، بسمك 1/8 بوصة. (3.2 مم)	2	10	<input type="checkbox"/>
للموديلات FLHRS/I و FLHRC/I	5839	المباعد، 1/4 بوصة. I.D.، مفاص 9/16 بوصة. بسمك (14.3 مم)	2	11	<input type="checkbox"/>
(N·m (15–19 ft-lbs 25,8–20,3	T92-94394	البرغي، رأس يشبه الزر، مجوف سداسي 18-5/16 x 1 بوصة.	2	12	<input type="checkbox"/>
	T90-94066	فلكة، مسطحة	2	13	<input type="checkbox"/>
	96-53123	جلبية، نقطة إرساء - محززة	2	14	<input type="checkbox"/>
العناصر الواردة في النص، وليست متضمنة في المجموعة:					
		كتيفة تدعيم الحقيبة الجانبية الأصلية		A	<input checked="" type="checkbox"/>
		كتيفة نقطة الإرساء الخلفية من المجموعة 06-53804		B	<input checked="" type="checkbox"/>
		نقطة الإرساء من المجموعة 06-53804		C	<input checked="" type="checkbox"/>
		برغي طويل برأس يشبه الزر (57 مم) وفلكة زنق من المجموعة 06-53804		D	<input checked="" type="checkbox"/>
		مباعد 0.385 بوصة. (9.8 مم) من المجموعة 06-53804		E	<input checked="" type="checkbox"/>
		فلكة المعدات الأصلية		F	<input checked="" type="checkbox"/>
		كتيفة تركيب الحقيبة الجانبية الأصلية		G	<input checked="" type="checkbox"/>
ملاحظات:					
		ينبغي تركيب نقطة الإرساء على كل جانب في فتحة الجزء الأمامي (الأمامية) بالنسبة للموديلات عام 1997 وما بعده، وفي فتحة الجزء الخلفي (الخلفية) بالنسبة للموديلات من عام 1994 إلى 1996.		H	<input checked="" type="checkbox"/>
		بالنسبة للموديلات من عام 1997 إلى 2001، يتم تركيب التجهيزتين الهوائيتين في الفتحتين السفليتين. بالنسبة للموديلات عام 2002، يتم تركيب تجهيزه الهواء الفردية في فتحة الجزء الأمامي (الأمامية) على كتيفة الجانب الأيمن. أما بالنسبة للموديلات عام 2003 وما بعده، فينبغي إعادة تركيب تجهيزه الهواء في الفتحة الأمامية الموجودة في كتيفة الجانب الأيسر.		J	<input checked="" type="checkbox"/>
		كتيفة من مجموعة حامل الأمتعة أو مسند ظهر الركاب في الوضع المستقيم.		K	<input checked="" type="checkbox"/>
		صامولة زنق من المجموعة 05-53658 (لموديلات عام 1994 إلى عام 1996). صامولة ملحومة على كتيفة تدعيم الحقيبة الجانبية (أ) (لموديلات عام 1997 وما بعده).		L	<input checked="" type="checkbox"/>

الجدول 2. محتويات المجموعة: علب أجهزة قاعدة مسمار ربط

ملاحظات	قطعة رقم	الوصف	الكمية	العنصر	✓
				M	✓
		صامولة ملحومة على كتيفة تدعيم الحقيبة الجانبية (أ).			
		جلية، نقطة إرساء - غير محززة (من المجموعة 05-53660، لموديلات عام 1994 إلى عام 1996).	2	N	✓
		صامولة (من المجموعة 05-53660، لموديلات عام 1994 إلى عام 1996).	2	O	✓

2. أزل الغطاء الجانبي. راجع دليل المالك.
3. فك المصهر الرئيسي. راجع دليل المالك.
4. فك المقعد. راجع دليل المالك.
5. أزل غطاء دعامة الرفرف الموجود على الجانب الذي يحتوي على تجهيز (تجهيزات) الهواء واحتفظ به لاستخدامه في عملية التركيب.
6. أزل تجهيز (تجهيزات) الهواء من الكتيفة وتخلص من الكتيفة.
7. راجع الشكل 3. أزل البراغي الموجودة (3) من كل جانب من جوانب الدراجة النارية وتخلص منها.
8. احتفظ بالفلكة المنزوعة من البرغي السفلي لاستخدامها في تركيب كتيفة الحقيبة الجانبية.

ملاحظة

تحقق من أن كافة المحتويات موجودة في هذه العلبة قبل تثبيت عناصر من المركبة أو فكها.

عام

الموديلات

للاطلاع على معلومات تركيب الموديل، راجع كتالوج بيع قطع الغيار والملحقات بالتجزئة أو قسم والملحقات على الموقع www.harley-davidson.com (باللغة الإنجليزية فقط).

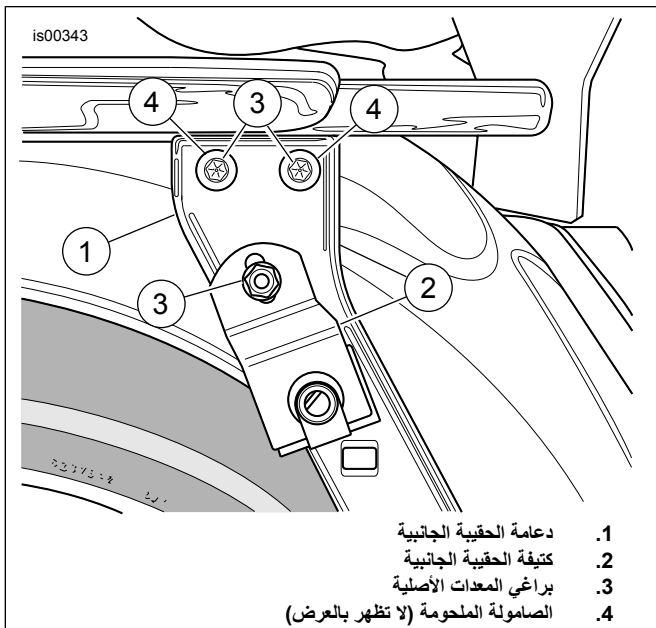
تأكد من أنك تستخدم أحدث إصدار من ورقة التعليمات المتاحة على: www.harley-davidson.com/isheets

اتصل بمركز دعم العملاء لشركة Harley-Davidson على الرقم 1-800-258-2464 (من الولايات المتحدة فقط) أو على رقم 414-343-4056.

ملاحظة

الشكل 2 يبين مواقع تركيب مجموعة الإرساء الأمامية (06-53803) ومجموعة الإرساء الخلفية (06-53804).

ينبغي تثبيت هذه المجموعات للسماح بالتركيب الصحيح لبعض الملحقات الأصلية القابلة للفصل التي توفرها شركة Harley-Davidson للدراجات النارية.



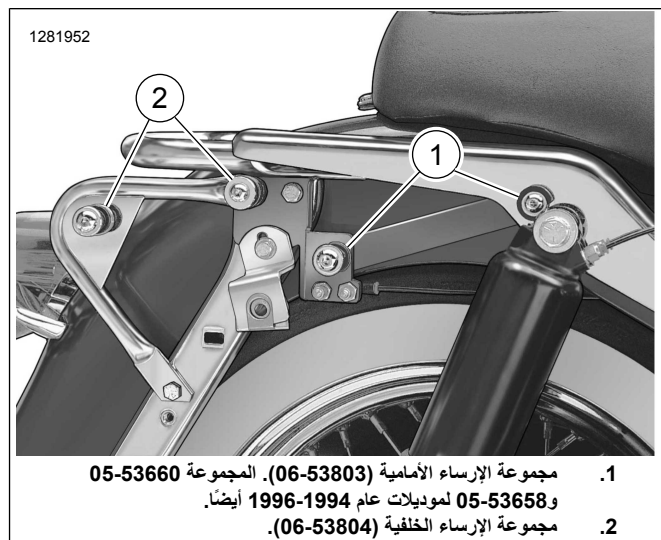
1. دعامة الحقيبة الجانبية
2. كتيفة الحقيبة الجانبية
3. براغي المعدات الأصلية
4. الصامولة الملحومة (لا تظهر بالعرض)

الشكل 3. براغي المعدات الأصلية (يظهر بالعرض الجانب الأيسر)

تركيب

1. ملاحظة
تثبت مجموعة الإرساء الأمامية التي يتم تثبيتها بمفردها" بشكل مختلف عن مجموعة الإرساء الأمامية التي يتم تثبيتها مع مجموعة الإرساء الخلفية.
راجع الشكل 1. كتيفات تركيب نقطة الإرساء الأمامية (1) خاصة بالجانب. ينبغي أن تكون الأحرف المختومة بالقرب من الفتحات السفلية متجهة للخارج، وتحدد المواضع الأمامية (F) والمواضع الخلفية (R).

ضع كتيفة تركيب (1) على جانب واحد من جوانب الدراجة النارية.



1. مجموعة الإرساء الأمامية (06-53803). المجموعة 05-53660 و05-53658 لموديلات عام 1996-1994 أيضاً.
2. مجموعة الإرساء الخلفية (06-53804).

الشكل 2. مواقع نقاط الإرساء

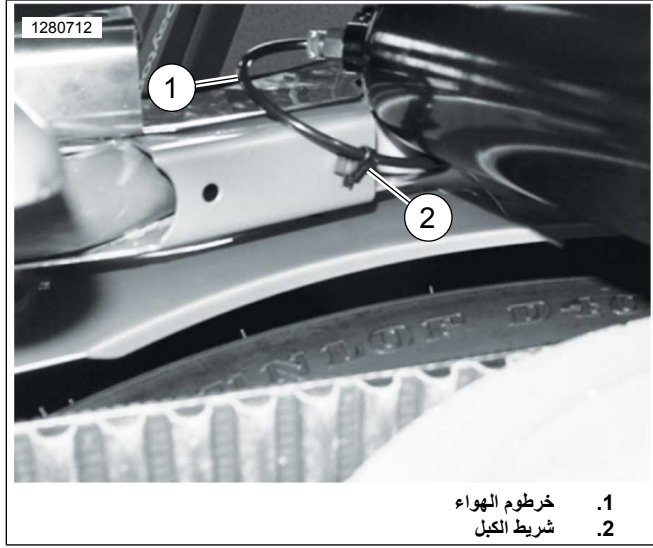
قطع الغيار الإضافية المطلوبة لموديلات عام 1996-1994

يتطلب ملحق مسند ظهر الراكب القابل للفصل في الوضع (A97-52805) شراء المجموعة 05-53660 (الشكل 2، العنصر 1) والمجموعة 05-53658، التي تتكون من صامولتي زنق 18-5/16. وتتوافر هذه المجموعات بشكل منفصل لدى وكيل شركة Harley-Davidson الذي تتعامل معه.

الإعداد

1. فك حقائب الدراجة النارية. راجع دليل المالك.

c. بالنسبة لموديلات عام 2003 وما بعده: انظر الشكل 4 . أزل خرطوم هواء ممتص الصدمات الموجود في الجانب الأيسر (1) من صمام الهواء، وأعد توجيهه أسفل قاعدة تركيب ممتص الصدمات العلوي. استخدم شريط الكابل (2) لربط خرطوم الهواء كما هو موضح ومنعه من التعرض للالتواء أو القرص. أعد تركيب خرطوم الهواء بصمام الهواء و تركيب صمام الهواء في الفتحة المحددة بالحرف "F" على كتيفة الجانب الأيسر.



1. خرطوم الهواء
2. شريط الكابل

الشكل 4. توجيه خرطوم الهواء بالنسبة لموديلات عام 2003 وما بعده

6. أضف هواء لممتص الصدمات. راجع دليل المالك.
7. راجع الشكل 7 و الشكل 1 . ضع فلكة (6) على الأسنان الملولبة للبرغي ذو الرأس التي تشبه الزر (4) من هذه المجموعة.
8. ضع نقطة إرساء (3)، موجهة كما هو موضح، على الأسنان الملولبة للبرغي، متبوعة بمبادئ (5).
9. أدخل الأسنان الملولبة للبرغي على النحو التالي:
 - a. بالنسبة لموديلات عام 1994-1996: من خلال الفتحة الخلفية الأخيرة (ح) الموجودة في كتيفة التركيب (1).
 - b. بالنسبة لموديلات عام 1997 وما بعده: من خلال الفتحة الأمامية الأخيرة (ح) الموجودة في كتيفة التركيب (1).
 - c. أدخل السنون الملولبة للبرغي من خلال فتحة أكبر في الكتيفة (99-53805)، العنصر ك، جزء من الحامل أو مجموعة مسند ظهر الراكب في الوضع المستقيم) واربط دون إحكام في المكان المخصص مع استخدام صامولة زنق (7).
 - d. اترك صامولة الزنق ففضفاضة قليلاً لضبط نقطة الإرساء.
 - e. كرر ذلك بالنسبة للجانب المقابل.

10. ركب نقطة الإرساء الأمامية.

- a. راجع الشكل 1 . احصل على جلبة نقطة إرساء (14 أو N) وبرغي (12) و فلكة مسطحة (13) من المجموعة.
- b. ضع الفلكة المسطحة ثم الجلبة على الأسنان الملولبة للبرغي.
- c. ركب غطاء دعامة الرفرف المزلة.
- d. أدخل البرغي من خلال فتحة أصغر في الكتيفة (ك) وغطاء دعامة الرفرف.

2. دون مجموعة الإرساء الخلفية: انظر الشكل 1 . ركب كتيفة التركيب على النحو التالي:

- a. ركب برغي طويل مقاس 18-5/16 × 1 بوصة (25 مم) (8) في كلا الفتحتين العلويتين.
- b. ركب مبادئ سميكة مقاس 1/8 بوصة (3.2 مم) (5) على كل برغي، بين كتيفة التركيب (1) و المعدات الأصلية (OE) كتيفة تدعيم الحقيبة الجانبية (أ).
- c. أحكم ربط كلا البرغيين يدويًا.

3. مع مجموعة الإرساء الخلفية: انظر الشكل 1 . ركب كتيفة التركيب على النحو التالي:

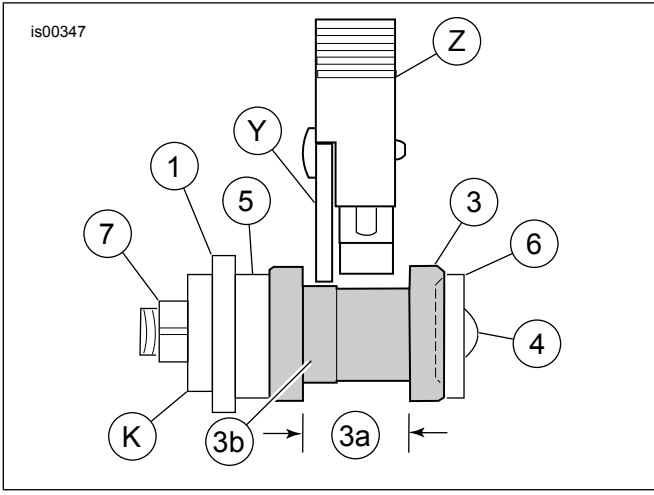
- a. ركب برغي طويل مقاس 18-5/16 × 1 بوصة (25 مم) (8) من مجموعة الإرساء الأمامية (06-53803) في الفتحة الأمامية العلوية بالكتيفة (1)، ومن خلال الجزء الأمامي من الكتيفة (ب) من مجموعة الإرساء الخلفية (06-53804)، بوضعه بين كتيفة التركيب (1) وكتيفة تدعيم الحقيبة الجانبية الأصلية (أ).
- b. ركب برغي طويل مقاس 18-5/16 × 1/4-2 بوصة (57 مم) و فلكة زنق (د) ونقطة الإرساء (ج) ومبادئ سميكة 0.386 بوصة (9.8 مم) (هـ) من مجموعة الإرساء الخلفية (06-53804) في الفتحة الخلفية العلوية بالكتيفة (ب) من مجموعة الإرساء الخلفية (06-53804)، بوضعه بين كتيفة التركيب (1) وكتيفة تدعيم الحقيبة الجانبية الأصلية (أ).
- c. أحكم ربط كلا البرغيين يدويًا.

4. راجع الشكل 1 و الجدول 2 . ركب قاعدة تركيب الحقيبة الجانبية الخلفية.

- a. أدخل برغي مقاس 20-1/4 (العنصر 9، طوله 1 بوصة أو 7/8 بوصة بحسب الموديل) خلال الفلكة (و) والفتحة الموجودة في كتيفة تركيب الحقيبة الجانبية (ز).
- b. بالنسبة للموديلات FLHR أو FLHT أو FLTR: أدخل الأسنان الملولبة خلال الفتحة السفلية بكتيفة التركيب (1)، مباشرة أسفل البراغي المثبتة مسبقًا.
- c. بالنسبة للموديلات FLHRC أو FLHRS: ضع مبادئ سميكة مقاس 9/16 بوصة (14.3 مم) (11) في الأسنان الملولبة للبرغي وأدخل الأسنان الملولبة خلال الفتحة السفلية بكتيفة التركيب (1)، مباشرة أسفل البراغي المثبتة مسبقًا.
- d. ضع مبادئ سميكة مقاس 1/8 بوصة (3.2 مم) (10) في الأسنان الملولبة للبرغي، وأدخل الأسنان الملولبة خلال كتيفة تدعيم الحقيبة الجانبية (أ) وإلى صامولة المشبك. اربط.
- e. عزم الدوران: 13,6-19 (120-168 in-lbs N·m)
- e. أحكم تثبيت كلا البرغيين العلويين. اربط.
- f. عزم الدوران: 20,3-25,8 (15-19 ft-lbs N·m)
- f. كرر ذلك بالنسبة للجانب المقابل.

5. اربط خرطوم الهواء والتجهيزة (التجهيزات) حسب الحاجة:

- a. بالنسبة لموديلات عام 1997-2001: أحكم ربط تجهيزتي هواء من خلال الفتحتين السفليتين المحددتين بالحرفين "F" و "R" في كتيفة الجانب الأيمن.
- b. بالنسبة لموديلات عام 2002: لا يحتوي هذا الموديل سوى على تجهيزة هواء واحدة ، والتي يلزم تركيبها في الفتحة المحددة بالحرف "F" على كتيفة الجانب الأيمن.



الشكل 7. المحاذاة الصحيحة للسقطة الموجودة في نقطة الإرساء

الجدول 3. المحاذاة الصحيحة للسقطة الموجودة في نقطة الإرساء

العنصر	الوصف (الكمية)
	الأرقام والحروف هي نفسها الواردة في "قائمة محتويات المجموعة".
1	كثيفة التركيب
3	نقطة الإرساء
a3	عنق نقطة الإرساء
b3	السطح المرتفع لنقطة الإرساء
4	برغي براس على شكل زر
5	المباعد
6	الفلكة المسطحة
7	صامولة زنق
K	كثيفة من مجموعة الحامل أو مسند الظهر المستقيم
	عناصر غير موجودة في قائمة محتويات المجموعة.
Y	حامل الأمتعة أو اللوحة الجانبية لمسند ظهر الركاب في الوضع المستقيم
Z	حامل الأمتعة أو سقطة مسند ظهر الركاب في الوضع المستقيم

اكتمل

1. قم بتركيب المنصهر الرئيسي. راجع دليل المالك.
2. ركب الغطاء الجانبي. راجع دليل المالك.
3. ركب الحقائب الجانبية. راجع دليل المالك.
4. ركب المقعد. راجع دليل المالك.

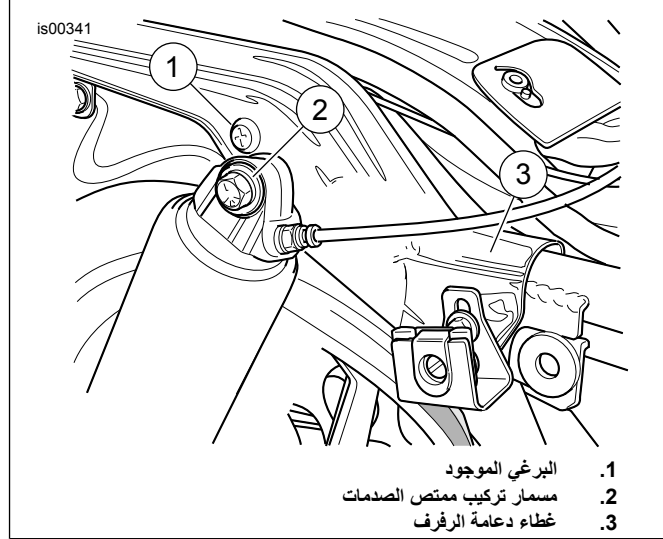
e. اربط البرغي بالصامولة الملحومة في دعامة الرفرف (أو الصامولة (O) للموديلات 1994-1996).

f. راجع الشكل 6. أدر حز الجلبة (4) إلى الموضع "الصحيح" (1).

g. أحكم ربط البرغي. اربط.

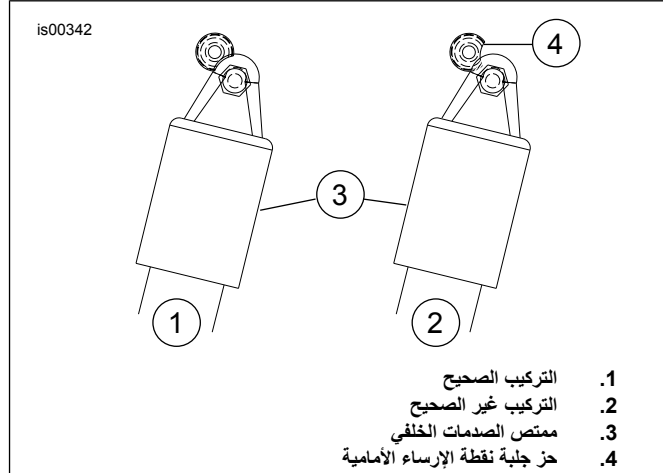
عزم الدوران: 26 (19 ft-lbs) (N·m)

h. كرر ذلك بالنسبة للجانب المقابل.



الشكل 5. مواقع نقاط الإرساء الأمامية

1. البرغي الموجود
2. مسمار تركيب ممتص الصدمات
3. غطاء دعامة الرفرف



الشكل 6. موضع حز نقطة الإرساء

1. التركيب الصحيح
2. التركيب غير الصحيح
3. ممتص الصدمات الخلفي
4. حز جلبة نقطة الإرساء الأمامية

11. ملاحظة

مزلاج قابل للفصل مختلف في مواضع مختلفة.

اضبط نقاط الإرساء.

a. أحكم ربط الملحقات القابلة للفصل بنقاط الإرساء كما هو موضح في صفحة التعليمات لهذه الملحقات.

b. أحكم تثبيت أدوات ربط نقطة الإرساء الخلفية. اربط.

عزم الدوران: 61-63,7 (45-47 ft-lbs) (N·m)

12. ركب كثيفة الحقيبة الجانبية الأمامية اليمنى باستخدام أداة ربط. اربط.

عزم الدوران: 8,8-10,8 (5-8 ft-lbs) (N·m)