



ИНСТРУКЦИИ

J03705

2022-05-26



ПРЕДЕН КОМПЛЕКТ ЗА ОКАЧВАНЕ ЗА СВАЛЯЩИ СЕ АКСЕСОАРИ

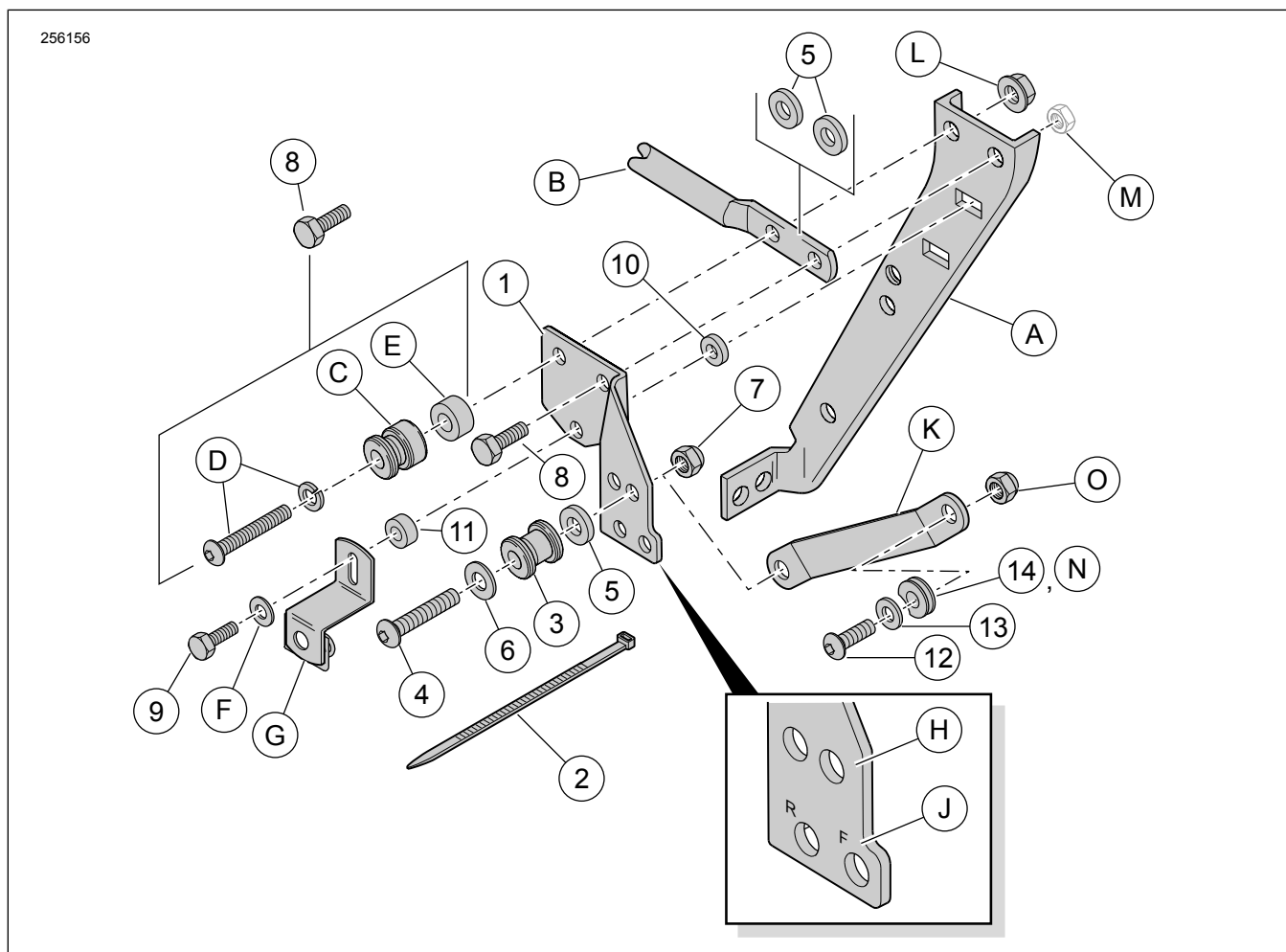
ОБЩА ИНФОРМАЦИЯ

Таблица 1. Обща информация

Комплекти	Предложени инструменти	Ниво на умения ⁽¹⁾	Час
53803-06	Защитни очила, динамометричен гаечен ключ		1,5 часа

(1) Необходимо е затягане до стойността на въртящия момент или други обикновени инструменти или техники

СЪДЪРЖАНИЕ НА КОМПЛЕКТА



Фигура 1. Съдържание на комплекта: Монтаж само на преден комплект за окачване



Таблица 2. Съдържание на комплекта: Комплекти за свързващ хардуер Holdfast

<input checked="" type="checkbox"/>	Елемент	Количество	Описание	Част №	Бележки
<input type="checkbox"/>	1	1	Монтажна скоба, дясна	53759-96B	
<input type="checkbox"/>		1	Монтажна скоба, лява (не е показана)	53758-96C	
<input type="checkbox"/>	2	1	Свинска опашка	10073	
<input type="checkbox"/>	3	2	Свързващ елемент	53684-96A	
<input type="checkbox"/>	4	2	Винт, полукръгла глава, шестостенно гнездо 3/8- 16 x 2 инча (51 мм)	4215	28,5–37 N·m (21–27 ft-lbs)
<input type="checkbox"/>	5	6	Шайба, закалена, 3/8 инча вътр. диам., 1/8 инча (3,2 мм) дебелина	94357-91T	
<input type="checkbox"/>	6	2	Плоска шайба, хромирана, 3/8 инча вътр. диам., 1/16 инча (1,6 мм) дебелина	94067-90T	
<input type="checkbox"/>	7	2	Шестостенна контрагайка, Nylok, тънка, 3/8-16	7667	
<input type="checkbox"/>	8	4	Винт за капачка, шестостенен, 5/16-18 x 1 инча (25,4 мм)	4017	20,3–25,8 N·m (15–19 ft-lbs)
<input type="checkbox"/>	9	2	Винт за капачка, шестостенен, 1/4-20 x 7/8 инча (22,2 мм)	3802W	За всички модели с изключение на FLHRC/I и FLHRS/I 13,6–19 N·m (10–14 ft- lbs)
<input type="checkbox"/>		2	Винт за капачка, шестостенен, 1/4-20 x 1-1/2 инча (38,1 мм)	2872W	За модели FLHRC/I и FLHRS/I 13,6–19 N·m (10–14 ft-lbs)
<input type="checkbox"/>	10	2	Втулка, 1/4 инча вътр. диам., 1/8 инча (3,2 мм) дебелина	5735	
<input type="checkbox"/>	11	2	Втулка, 1/4 инча вътр. диам., 9/16 инча (14,3 мм) дебелина	5839	За модели FLHRC/I и FLHRS/I
<input type="checkbox"/>	12	2	Винт, полукръгла глава, шестостенно гнездо 5/16-18 x 1 инча	94394-92T	20,3–25,8 N·m (15–19 ft-lbs)
<input type="checkbox"/>	13	2	Шайба, плоска	94066-90T	
<input type="checkbox"/>	14	2	Втулка, свързващ елемент – с прорези	53123-96	
Елементи, споменати в текста, но невключени в комплекта:					
<input checked="" type="checkbox"/>	A	Опорна скоба на дисагата от оригиналното оборудване			
<input checked="" type="checkbox"/>	B	Скоба на заден свързващ елемент от комплект 53804-06			
<input checked="" type="checkbox"/>	C	Свързващ елемент от комплект 53804-06			
<input checked="" type="checkbox"/>	D	Винт с полукръгла глава с дължина 2-1/4 инча (57 мм) и пружинна шайба от комплект 53804-06			
<input checked="" type="checkbox"/>	E	0,385 инчов (9,8 мм) разделител от комплект 53804-06			
<input checked="" type="checkbox"/>	F	Шайба от оригиналното оборудване			
<input checked="" type="checkbox"/>	G	Монтажна скоба на дисагата от оригиналното оборудване			
Бележки:					
<input checked="" type="checkbox"/>	H	Свързващият елемент от всяка страна трябва да се монтира в предния отвор за модели 1997 г. и по-нови и в задния отвор за модели от 1994 г. до 1996 г.			

Таблица 2. Съдържание на комплекта: Комплекти за свързващ хардуер Holdfast

☑	Елемент	Количество	Описание	Част №	Бележки
☑	J		За модели от 1997 г. до 2001 г. двата фитинга за маркуча за въздух се монтират в двата долни отвора. За модели 2002 г. монтирайте един фитинг за маркуча за въздух в предния отвор на дясната скоба. За 2003 г. и по-нови фитингът за маркуча за въздух трябва да се премести в предния отвор на лявата скоба.		
☑	K		Скоба от стойката за багажник или комплекта подпора Sissy Bar.		
☑	L		Контрагайка от комплект 53658-05 (за модели от 1994 г. до 1996 г.). Заварена гайка на опорната скоба на дисагата (А) (за модели 1997 г. и по-нови).		
☑	M		Заварена гайка на опорната скоба на дисагата (А).		
☑	N	2	Втулка, свързващ елемент – без прорези (от комплект 53660-05, за модели от 1994 г. до 1996 г.).		
☑	O	2	Гайка (от комплект 53660-05, за модели от 1994 г. до 1996 г.).		

NOTE

Уверете се, че всички части са налични в комплекта, преди да монтирате или отстранявате елементи от превозното средство.

ОБЩИ

Модели

За информация за съвместимост с модели вижте каталога за части и аксесоари или раздела Части и аксесоари на www.harley-davidson.com (само на английски).

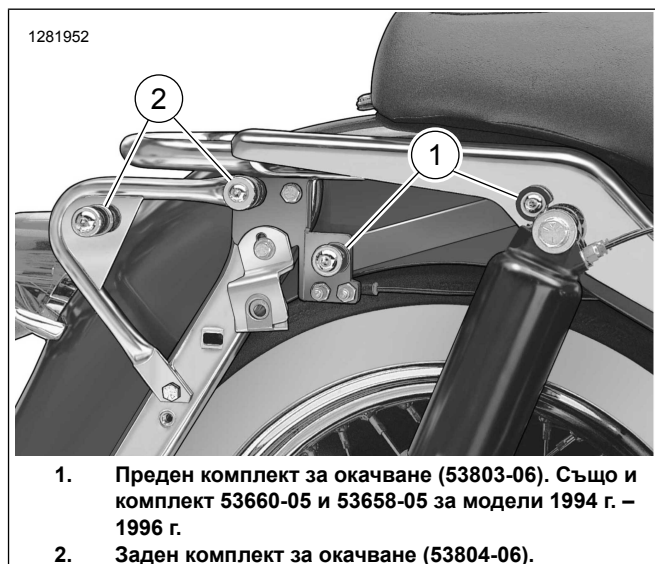
Уверете се, че използвате най-новата версия на инструкциите, достъпна на: www.harley-davidson.com/isheets

Свържете се с центъра за поддръжка на клиенти на Harley-Davidson на 1-800-258-2464 (само за САЩ) или на 1-414-343-4056.

NOTE

Figure 2 показва местата за монтаж за предния комплект за окачване (53803-06) и задния комплект за окачване (53804-06).

Тези комплекти трябва да се поставят, за да се осигури правилен монтаж на определени свалящи се оригинални моторни аксесоари Harley-Davidson.



1. Преден комплект за окачване (53803-06). Също и комплект 53660-05 и 53658-05 за модели 1994 г. – 1996 г.
2. Заден комплект за окачване (53804-06).

Фигура 2. Местоположения на свързващите елементи

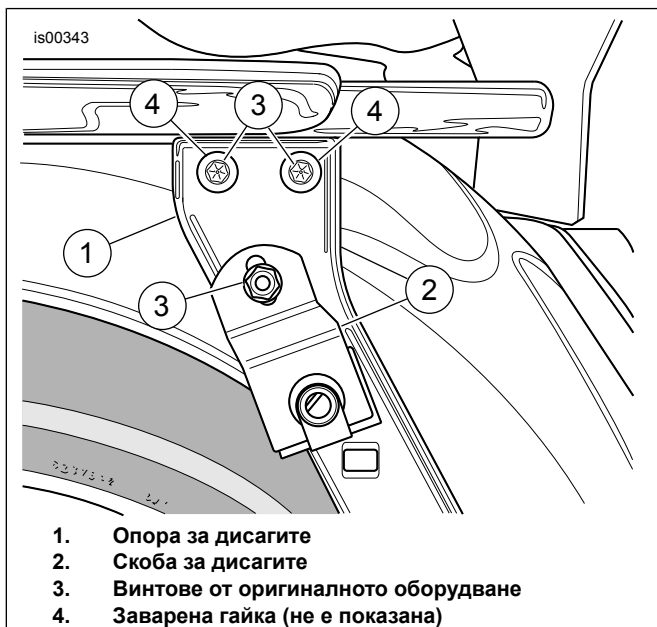
Необходими допълнителни части за модели 1994 г. – 1996 г.

За аксесоара сваляща се подпора на пътника Sissy Bar (52805-97A) е необходимо закупуване на комплект 53660-05 (Figure 2 , елемент 1) и 53658-05, който се състои от две контрагайки 5/16-18. Тези комплекти се предлагат отделно от дилърите на Harley-Davidson.

ПРИГОТВЕТЕ СЕ

1. Свалете дисагите. Вижте ръководството на собственика.
2. Свалете страничния капак. Вижте ръководството на собственика.
3. Свалете главния предпазител. Вижте ръководството на собственика.
4. Свалете седалката. Вижте ръководството на собственика.

5. Свалете капака на стойката на калника от страната с фитингите за маркуча за въздух и го запазете за монтажа.
6. Свалете фитингите за маркуча за въздух от скобата и изхвърлете скобата.
7. Вижте Figure 3 . Свалете и изхвърлете наличните винтове (3) от двете страни на мотоциклета.
8. Запазете шайбата от долния винт за монтажа на скобата за дисагите.



Фигура 3. Винтове от оригиналното оборудване (показан е левият)

МОНТИРАНЕ

1. NOTE

Монтажът само на преден комплект за окачване е различен от монтажа на преден комплект за окачване и заден комплект за окачване.

Вижте Figure 1 . Монтажните скоби на предния свързващ елемент (1) са специфични за всяка страна. Буквите, щамповани до долните отвори, трябва да са обърнати навън и да показват предното (F) и задното (R) положение.

Поставете монтажната скоба (1) на едната страна на мотоциклета.

2. Без заден комплект за окачване: Вижте Figure 1 . Поставете монтажната скоба по следния начин:

- a. Поставете винт с дължина 5/16-18 x 1 инча (25 мм) (8) в двата горни отвора.
- b. Поставете разделител с дебелина 1/8 инча (3,2 мм) (5) на всеки винт между монтажната скоба (1) и опорната скоба на дисагата Оригиналното оборудване (OE) (A).

c. Затегнете ръчно двата винта.

3. Със заден комплект за окачване: Вижте Figure 1 . Поставете монтажната скоба по следния начин:

- a. Поставете винта с дължина 5/16-18 x 1 инча (25 мм) (8) от предния комплект за окачване (53803-06) в горния преден отвор на скобата (1) и през предната част на скобата (B) от задния комплект за окачване (53804-06), разположена между монтажната скоба (1) и опорната скоба на дисагата от оригиналното оборудване (A).
- b. Поставете винта с дължина 5/16-18 x 2-1/4 инча (57 мм) и пружинната шайба (D), свързващия елемент (C) и разделителя с дебелина 0,386 инча (9,8 мм) (E) от задния комплект за окачване (53804-06) в горния заден отвор на скобата (B) от задния комплект за окачване (53804-06), разположена между монтажната скоба (1) и опорната скоба на дисагата от оригиналното оборудване (A).

c. Затегнете ръчно двата винта.

4. Вижте Figure 1 и Table 2 . Поставете задната стойка на дисагата.

a. Поставете винт 1/4-20 (елемент 9, дължината е 1 инч или 7/8 инча в зависимост от модела) през шайбата (F) и жлеба в монтажната скоба на дисагата (G).

b. **За модели FLHR, FLHT или FLTR:** Вкарайте резбите в долния отвор на монтажната скоба (1), точно под поставените по-рано винтове.

c. **За модели FLHRC или FLHRS:** Поставете разделител с дебелина 9/16 инча (14,3 мм) (11) на резбите на винта и вкарайте резбите в долния отвор на монтажната скоба (1), точно под поставените по-рано винтове.

d. Поставете разделител с дебелина 1/8 инча (3,2 мм) (10) на резбите на винта и вкарайте резбите през опорната скоба на дисагата (A) в стягащия пръстен. Затегнете.

Въртящ момент: 13,6–19 N·m (120–168 in-lbs)

e. Затегнете двата горни винта. Затегнете.

Въртящ момент: 20,3–25,8 N·m (15–19 ft-lbs)

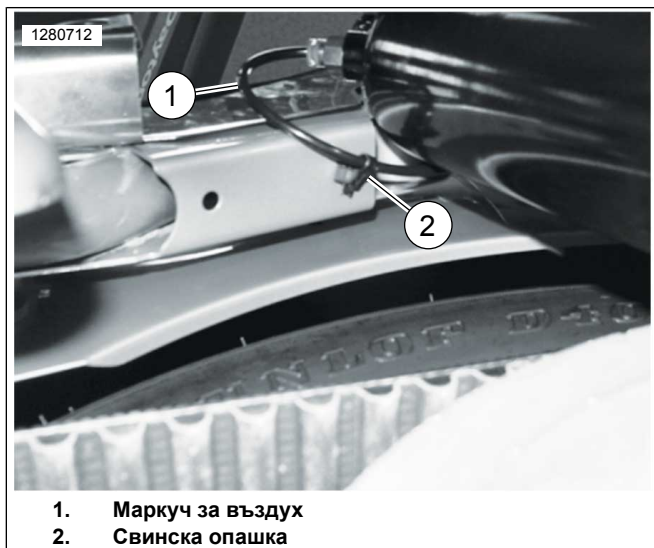
f. Повторете и за другата страна.

5. Закрепете маркуча за въздух и фитингите според необходимостта:

a. **За модели 1997 г. – 2001 г.:** Закрепете двата фитинга за маркуча за въздух през най-долните два отвора (отбелязани с F и R) в дясната скоба.

b. **За модели 2002 г.:** Този модел е само с един фитинг за маркуча за въздух, който трябва да се монтира в отвора, отбелязан с F, на дясната скоба.

- c. **Моделите 2003 г. – по-нови:** Вижте Figure 4 . Свалете левия маркуч за въздух на амортисьора (1) от въздушния клапан и го прокарайте под горната стойка на амортисьора. Използвайте свинска опашка (2), за да закрепите маркуча за въздух, както е показано, и за да предотвратите огъването и притискането му. Поставете отново маркуча за въздух на въздушния клапан и монтирайте въздушния клапан в отвора, отбелязан с F, на лявата скоба.



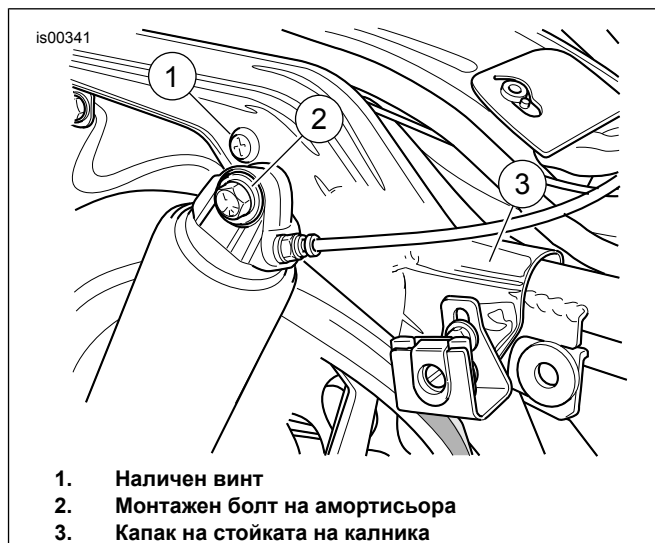
1. Маркуч за въздух
2. Свинска опашка

Фигура 4. Прокарване на маркуча за въздух за модели 2003 г. и по-нови

6. Вкарайте въздух в амортисьорите. Вижте ръководството на собственика.
7. Вижте Figure 7 и Figure 1 . Поставете шайба (6) на резбите на винта с полукръгла глава (4) от комплекта.
8. Поставете свързващ елемент (3), обърнат, както е показано, върху резбите на винта, а след него – разделител (5).
9. Вкарайте резбите на винта по следния начин:
 - a. **За модели 1994 г. – 1996 г.:** През най-задния отвор (H) в монтажната скоба (1).
 - b. **За модели 1997 г. и по-нови:** През най-предния отвор (H) в монтажната скоба (1).
 - c. Вкарайте резбите на винта през по-големия отвор в скобата (53805-99, елемент K, част от стойката или комплекта подпора Sissy Bar) и леко затегнете на място с контрагайката (7).
 - d. Оставете контрагайката малко разхлабена за регулиране на свързващия елемент.
 - e. Повторете и за другата страна.

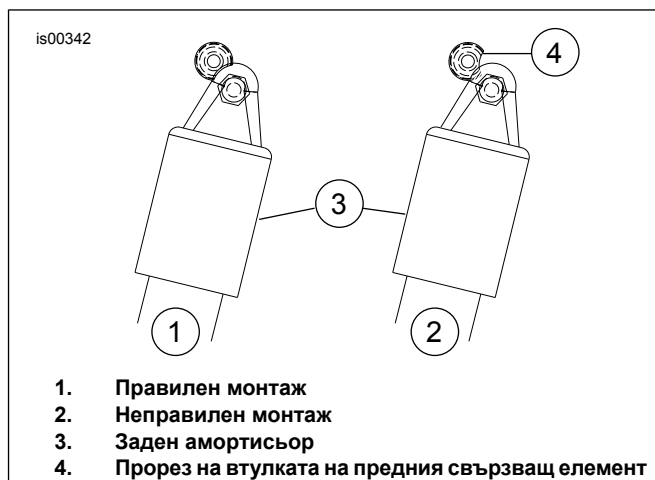
10. Поставете предния свързващ елемент.

- a. Вижте Figure 1 . Вземете втулка за свързващия елемент (14 или N), винт (12) и плоска шайба (13) от комплекта.
- b. Поставете плоската шайба и след това втулката върху резбите на винта.
- c. Поставете сваления капак на стойката на калника.
- d. Вкарайте винта през по-малкия отвор в скобата (K) и капака на стойката на калника.
- e. Завийте винта в заварената гайка в стойката на калника (или гайката (O) за модели 1994 г. – 1996 г.).
- f. Вижте Figure 6 . Завъртете прореза на втулката (4) в „правилното“ положение (1).
- g. Закрепете винта. Затегнете.
Въртящ момент: 26 N·m (19 ft-lbs)
- h. Повторете и за другата страна.



1. Наличен винт
2. Монтажен болт на амортисьора
3. Капак на стойката на калника

Фигура 5. Местоположения на предния свързващ елемент



1. Правилен монтаж
2. Неправилен монтаж
3. Заден амортисьор
4. Прорез на втулката на предния свързващ елемент

Фигура 6. Положение на прореза на свързващия елемент

11.

NOTE

Различните свалящи се аксесоари се заключват на различни места.

Регулирайте свързващите елементи.

a. Закрепете свалящия се аксесоар към свързващите елементи, както е описано в инструкциите за съответния аксесоар.

b. Затегнете стягите на задния свързващ елемент. Затегнете.

Въртящ момент: 61–63,7 N·m (45–47 ft-lbs)

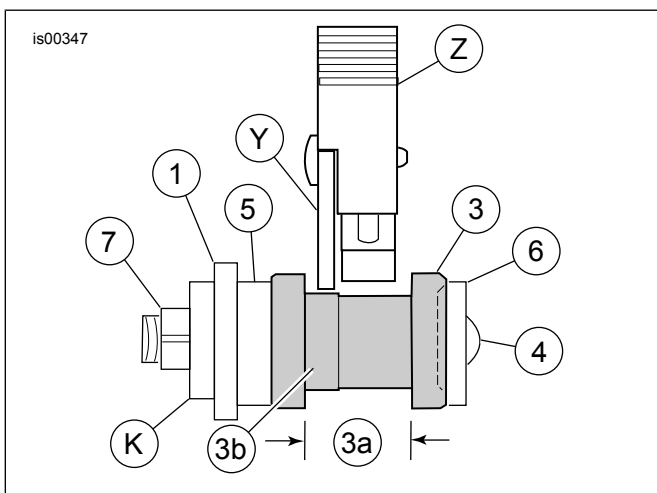
12. Поставете дясната предна скоба на дисагата със стяга ОЕ . Затегнете.

Въртящ момент: 6,8–10,8 N·m (5–8 ft-lbs)

2. Поставете страничния капак. Вижте ръководството на собственика.

3. Монтирайте дисагите. Вижте ръководството на собственика.

4. Поставете седалката. Вижте ръководството на собственика.



Фигура 7. Правилно подравняване на заключването в свързващия елемент

Таблица 3. Правилно подравняване на заключването в свързващия елемент

Букет	Описание (Количество)
<i>Цифрите и буквите са същите като в списъка със съдържанието на комплекта.</i>	
1	Монтажна скоба
3	Свързващ елемент
3a	Шийка на свързващия елемент
3b	Издадена повърхност на свързващия елемент
4	Винт с глава
5	Втулка
6	Плоска шайба
7	Гайка
K	Скоба от стойката или комплекта подпора
Елементи, които не са в списъка със съдържанието на комплекта.	
Y	Странична пластина за стойката за багажник или подпората Sissy Bar
Z	Заключване за стойката за багажник или подпората Sissy Bar

ЗАВЪРШЕНО

1. Поставете главния предпазител. Вижте ръководството на собственика.