



前端可拆卸對接套件

一般資訊

表格1。一般資訊

套件	建議工具	技能水準 ⁽¹⁾	時間
53803-06	防護眼鏡，扭矩扳手		1.5 小時

(1) 按扭矩值或其他適當工具和所需技術進行緊固

套件內容

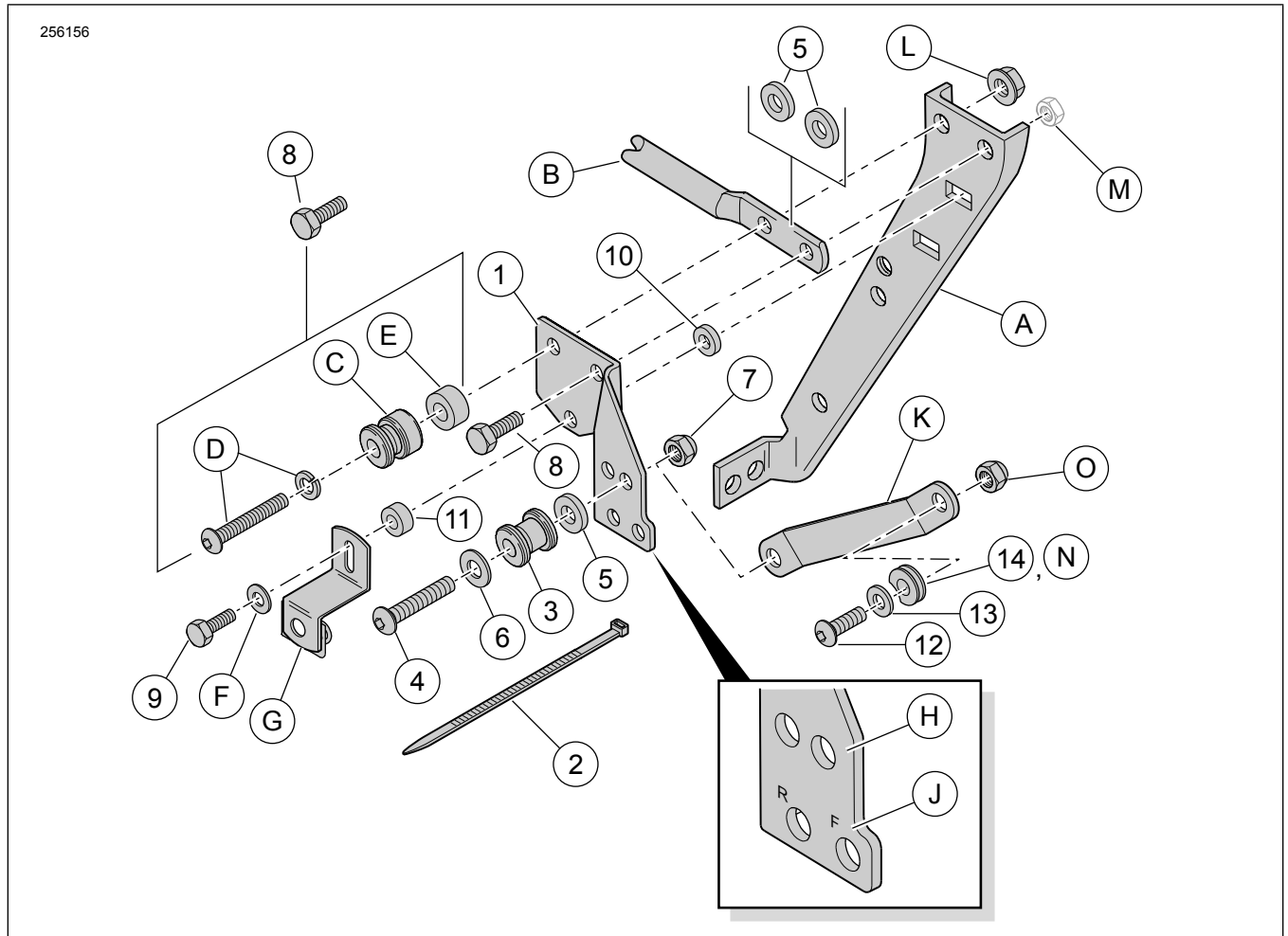


圖1。套件內容：前對接套件單獨安裝

表格2。套件內容：Holdfast 對接五金工具包

<input checked="" type="checkbox"/>	項目	數量	說明	Part No.	附註
<input type="checkbox"/>	1	1	右側安裝托架	53759-96B	
<input type="checkbox"/>		1	左側(未顯示)安裝托架	53758-96C	
<input type="checkbox"/>	2	1	束線帶	10073	
<input type="checkbox"/>	3	2	對接點	53684-96A	
<input type="checkbox"/>	4	2	六角平頭螺絲, 3/8-16 x 2英寸。(51毫米)	4215	28.5-37 N·m (21-27 ft-lbs)
<input type="checkbox"/>	5	6	密封墊圈, 加硬, 3/8英寸。I.D, 1/8英寸。(3.2毫米)厚	6532	
<input type="checkbox"/>	6	2	鍍鉻平墊圈, 3/8英寸 I.D, 1/16英寸。(1.6毫米)厚	94067-90T	
<input type="checkbox"/>	7	2	Nylok 六角鎖緊螺母, 薄, 3/8-16	7667	
<input type="checkbox"/>	8	4	六角頭螺絲帽, 5/16-18 x 1英寸。(25.4毫米)	4017	20.3-25.8 N·m (15-19 ft-lbs)
<input type="checkbox"/>	9	2	六角頭螺絲帽, 1/4-20 x 7/8英寸。(22.2毫米)	3802W	適用於除FLHRC/I和FLHRS/I以外的所有型號 13.6-19 N·m (10-14 ft-lbs)
<input type="checkbox"/>		2	六角頭螺絲帽, 1/4-20 x 1-1/2英寸。(38.1毫米)	2872W	適用於FLHRC/I和FLHRS/I車型 13.6-19 N·m (10-14 ft-lbs)
<input type="checkbox"/>	10	2	隔塊, 1/4英寸 I.D, 1/8英寸。(3.2毫米)厚	5735	
<input type="checkbox"/>	11	2	隔塊, 1/4英寸 I.D, 9/16英寸。(14.3毫米)厚	5839	適用於FLHRC/I和FLHRS/I車型
<input type="checkbox"/>	12	2	六角平頭螺絲, 5/16-18 x 1英寸	94394-92T	20.3-25.8 N·m (15-19 ft-lbs)
<input type="checkbox"/>	13	2	平墊圈	94066-90T	
<input type="checkbox"/>	14	2	對接點襯套槽口	53123-96	
文中提到但未列入工具包中的項目:					
<input checked="" type="checkbox"/>	A	原廠設備鞍袋支架			
<input checked="" type="checkbox"/>	B	套件53804-06的後部對接點支架			
<input checked="" type="checkbox"/>	C	套件53804-06的對接點			
<input checked="" type="checkbox"/>	D	套件53804-06的2-1/4英寸(57毫米)長圓頭螺絲和鎖緊墊圈			
<input checked="" type="checkbox"/>	E	套件53804-06的0.385英寸(9.8毫米)隔塊			
<input checked="" type="checkbox"/>	F	原廠配備墊圈			
<input checked="" type="checkbox"/>	G	原廠設備鞍袋支架			
備註:					
<input checked="" type="checkbox"/>	H	每一方的對接點必須安裝在1997年及以後車型的前端孔, 1994年至1996年車型的後端孔。			
<input checked="" type="checkbox"/>	J	對於1997年至2001年的車型, 兩個空氣配件安裝在兩個底部孔。 對於2002年車型, 將單管接頭安裝在右側支架的前(正)孔上。 對於2003年及以後車型, 空氣配件必須搬遷到左側支架的前孔。			
<input checked="" type="checkbox"/>	K	在行李架或托架立式套件上的支架。			
<input checked="" type="checkbox"/>	L	套件53658-05的鎖緊螺母(1994年至1996年車型)。 鞍袋支架(A)上的焊接螺母(1997年及以後型號)。			
<input checked="" type="checkbox"/>	M	鞍袋支架(A)上的焊接螺母。			
<input checked="" type="checkbox"/>	N	2	襯套對接點, 沒有槽口(1994年至1996年車型的5360-05套件)。		

表格2。套件內容：Holdfast 對接五金工具包

☑	項目	數量	說明	Part No.	附註
☑	0	2	套件 53658-05 的鎖緊螺母 (1994年至1996年車型)。		

附註

在為摩托車安裝或拆卸項目之前，請核實工具包中的物品是否齊全。

概述

車型

有關車型適配資訊，請參閱P&A零售目錄或www.harley-davidson.com網站上的零件及配件章節（僅限英文）。

確保您使用的是最新版的說明書，可從下列網站獲取：
www.harley-davidson.com/isheets

Harley-Davidson Customer Support Center，電話：
1-800-258-2464（僅限美國）或1-414-343-4056。

附註

圖2顯示前端對接套件 (53803-06) 和後端對接套件 (53804-06) 的安裝位置。

這些套件必須安裝，以便正確安裝某些可拆卸的哈雷正廠電機配件。

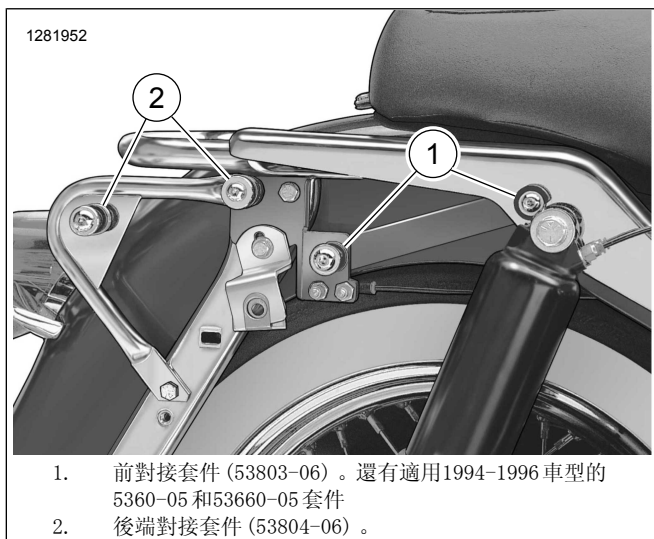


圖2。下方對接點

1994年至1996年車型適用的其他所需零件

可拆卸的乘客托架 (52805-97a) 配件需要購買套件53660-05 (圖2第1項) 和53658-05，包括兩個5/16-18鎖緊螺母。這些套件可在哈雷大衛森分銷商中額外購買。

準備

1. 拆卸側箱。請參閱車主手冊。
2. 移除側蓋請參閱車主手冊。
3. 取下主保險絲。請參閱車主手冊。
4. 取下座位。請參閱車主手冊。

5. 卸下擋板支架的側面擋泥板支撐蓋，並保存安裝。
6. 從托架上取下空氣管接頭，並棄掉支架。
7. 請參閱「圖3」。卸下並棄掉機車兩側的現有螺釘 (3)。
8. 從底部螺絲保存墊圈，用於鞍囊托架安裝。

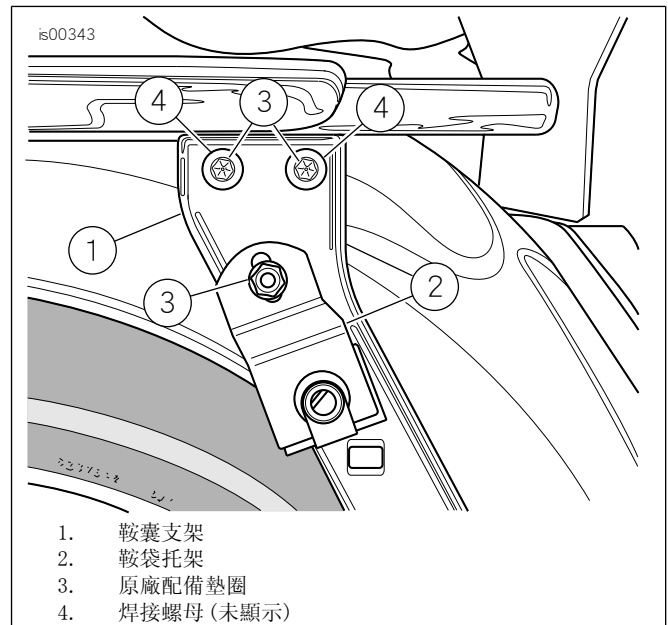


圖3。原廠設備螺絲 (左側顯示)

安裝

附註

獨立安裝的前端對接套件的安裝方式不同于使用後端對接套件安裝的前端對接套件。

請參閱「圖1」。前端安裝支架 (1) 是側向特定的。在較低孔端附近蓋章的字母必須朝外，並識別前 (F) 和後 (R) 的位置。

將安裝支架 (1) 放置在機車的一側。

2. 沒有後方對接套件：請參見圖1。設立安裝托架，如下所示：
 - a. 在兩個上端孔安裝一個5/16-18x1英寸 (25毫米) 長的螺絲 (8)。
 - b. 在每個螺絲上安裝一個1/8英寸 (3.2毫米) 厚隔塊 (5)，安裝在支架 (1) 和原廠配備 (OE) 鞍袋支撐支架 (A) 之間
 - c. 手指擰緊兩個螺絲。

3. 後方對接套件: 請參見圖1。設立安裝托架, 如下所示:

- a. 從前端對接套件(53803-06)選出一個5/16-18x1英寸(25毫米)長螺絲(8)安裝在支架(1)的上前孔, 並透過後對接套件(53803-06)中的前端支架(B)放置在安裝支架(1)和原廠設備鞍袋支架(A)之間。
- b. 從前端對接套件(53803-06)選出5/16-18x2-1/4英寸(57毫米)長螺絲、墊圈鎖(D)、對接點(C)和0.386英寸(9.8毫米)厚隔塊(E)安裝在上方後端托架孔內, 放置在安裝支架(1)和原廠設備鞍袋支架(A)之間。
- c. 手指擰緊兩個螺絲。

4. 請參閱「圖1」和「表格2」。安裝後鞍袋。

- a. 插入1/4-20螺絲(條目9, 長度為1英寸或7/8英寸根據車型), 透過墊圈(F)和插槽安裝在鞍袋安裝支架(G)。
- b. 對於FLHR、FLHT或FLTR車型: 直接在之前安裝的螺釘下, 透過安裝支架(1)的井底插入螺紋。
- c. 對於FLHRC或FLHRS車型: 放置9/16英寸(14.3毫米)厚隔塊(11)到螺紋膠上, 透過安裝支架(1)的底孔, 在之前安裝的螺釘下直接插入螺紋。
- d. 放置一個1/8英寸(3.2毫米)的厚間隔(10)到螺紋上, 並通過鞍袋支架(A)插入螺紋並插入夾螺母。鎖緊。
扭矩: 13.6-19 N·m (120-168 in-lbs)
- e. 固定兩個上端螺絲。鎖緊。
扭矩: 20.3-25.8 N·m (15-19 ft-lbs)
- f. 在對立側重複同樣步驟

5. 根據需要擰緊空氣軟管和配件:

- a. 對於1997-2001車型: 將兩個空氣配件固定在右側支架的最低兩個孔(標記為“F”和“R”)。
- b. 對於2002年車型: 此型號只有一個空氣配件, 必須安裝在右側支架上標有“F”的孔中。
- c. 2003年及以後的車型: 參見圖4。從空氣閥上取下左側減震器空氣軟管(1), 並將其重新佈線在頂部衝擊安裝下。如圖所示, 使用電纜錶帶(2)錨定空氣軟管, 防止其被扭傷或夾緊。將空氣軟管重新安裝到空氣閥上, 並在左側支架上標有“F”的孔中安裝空氣閥。

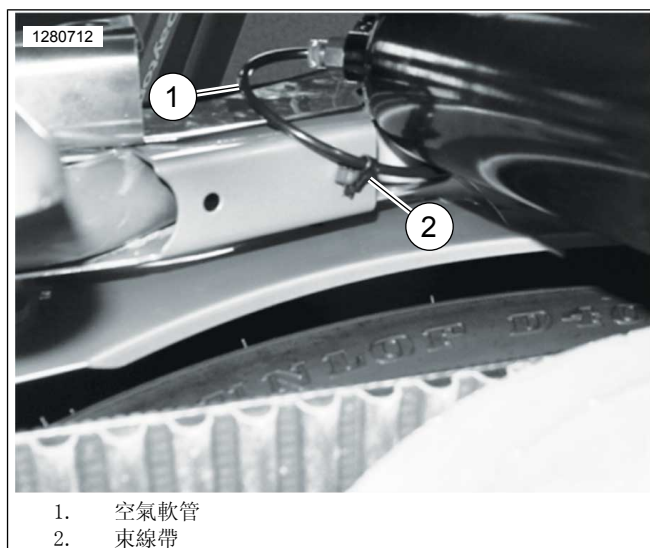
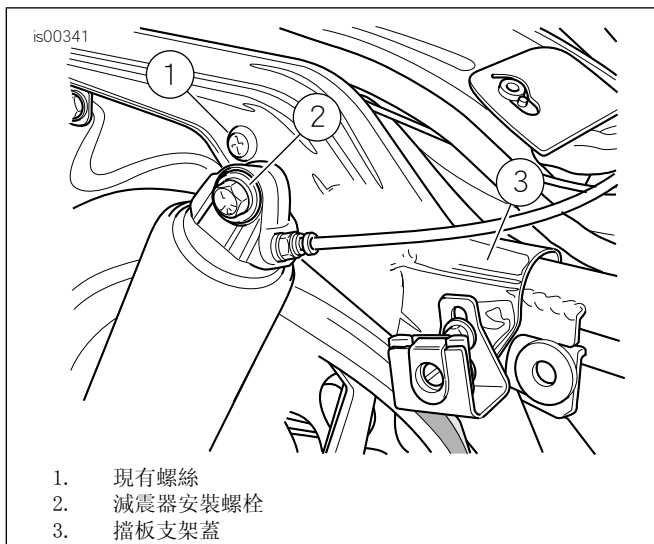


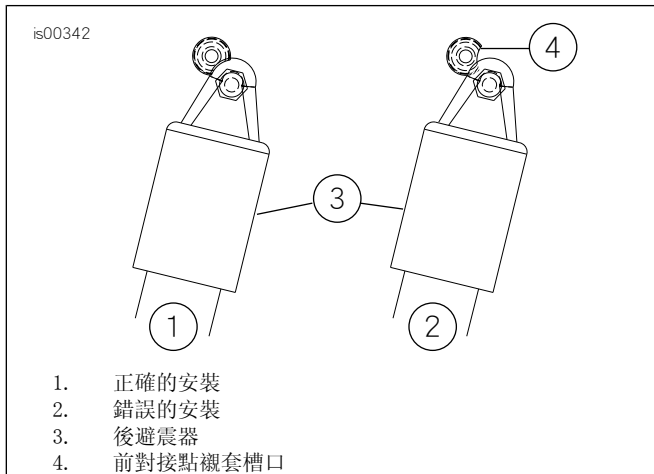
圖4。2003年及後期型號的氣管路由

6. 在減震器中加入空氣。請參閱車主手冊。
7. 請參閱「圖7」和「圖1」。將墊圈(6)放在此套件的紐扣頭螺釘(4)的螺紋上。
8. 將一個對接點(3)放置在螺紋上, 然後是間隔(5)。
9. 按照以下步驟插入螺絲膠:
 - a. 對於1994-1996型號: 透過安裝支架中最後面的孔(H)(1)。
 - b. 為1997年和之後車型: 透過最前端孔(H)安裝支架(1)。
 - c. 將螺紋插入支架上較大的孔(53805-99, 物品K, 機架或直立架向上套件的一部分), 並與鎖緊螺母(7)鬆散地固定在適當的位置。
 - d. 讓鎖緊螺母稍微鬆動, 以便進行停靠點調整。
 - e. 在對立側重複同樣步驟
10. 安裝前端對接點
 - a. 請參閱「圖1」。從套件中獲取對接點襯套(14或N)、螺絲(12)和平墊圈(13)。
 - b. 將扁平的墊圈放置在螺釘的螺紋上。
 - c. 安裝卸下的擋泥板支架蓋。
 - d. 將螺釘插入支架(K)和擋泥板支架蓋上較小的孔。
 - e. 將螺釘插入擋泥板支架(或1994-96年車型的螺母(0))中的焊接螺母。
 - f. 請參閱「圖6」。將襯套槽口(4)旋轉到“正確”位置(1)。
 - g. 固定螺絲。鎖緊。
扭矩: 26 N·m (19 ft-lbs)
 - h. 在對立側重複同樣步驟



1. 現有螺絲
2. 減震器安裝螺栓
3. 擋板支架蓋

圖5。前端對接點位置



1. 正確的安裝
2. 錯誤的安裝
3. 後避震器
4. 前對接點襯套槽口

圖6。對接點槽口位置

11. 附註
不同位置的不同可拆卸門鎖。

調整對接點。

- a. 按照該附件的說明書中所述，將可拆卸附件固定到對接點。
- b. 固定後對接點緊固件。鎖緊。
扭矩：61-63.7 N·m (45-47 ft-lbs)

12. 安裝帶有OE緊固件的右前鞍袋支架。鎖緊。
扭矩：6.8-10.8 N·m (5-8 ft-lbs)

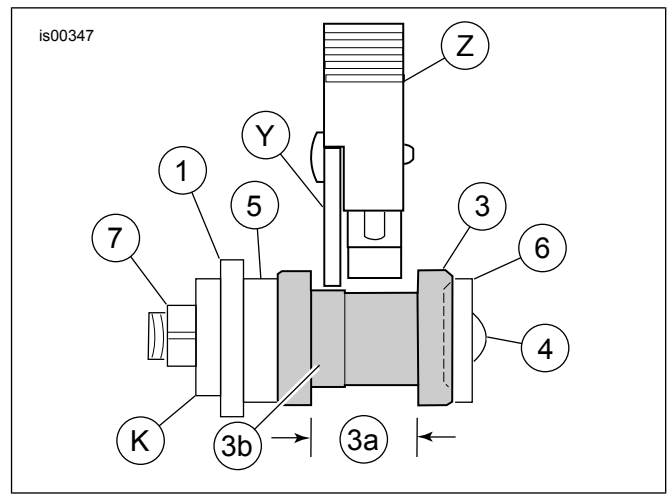


圖7。對接點中的門鎖正確對齊

表格3。對接點中的門鎖正確對齊

項目	產品描述(數量)
數位和字母與套件內容清單相同。	
1	安裝托架
3	對接點
3a	對接點
3b	對接點的凸起表面
4	圓頭螺絲
5	隔塊
6	平墊圈
7	鎖緊螺母
K	機架托架或立式套件
不在套件內容清單中的物件。	
Y	行李架或托架立式套件上的支架。
Z	行李架或托架立式套件上的支架。

完成

1. 安裝主保險絲。請參閱車主手冊。
2. 安裝側蓋。請參閱車主手冊。
3. 安裝側箱。請參閱車主手冊。
4. 安裝座位。請參閱車主手冊。