



INSTRUCTIES

J03705

2022-05-26



VOORSTE AFNEEMBARE BEVESTIGINGSKIT

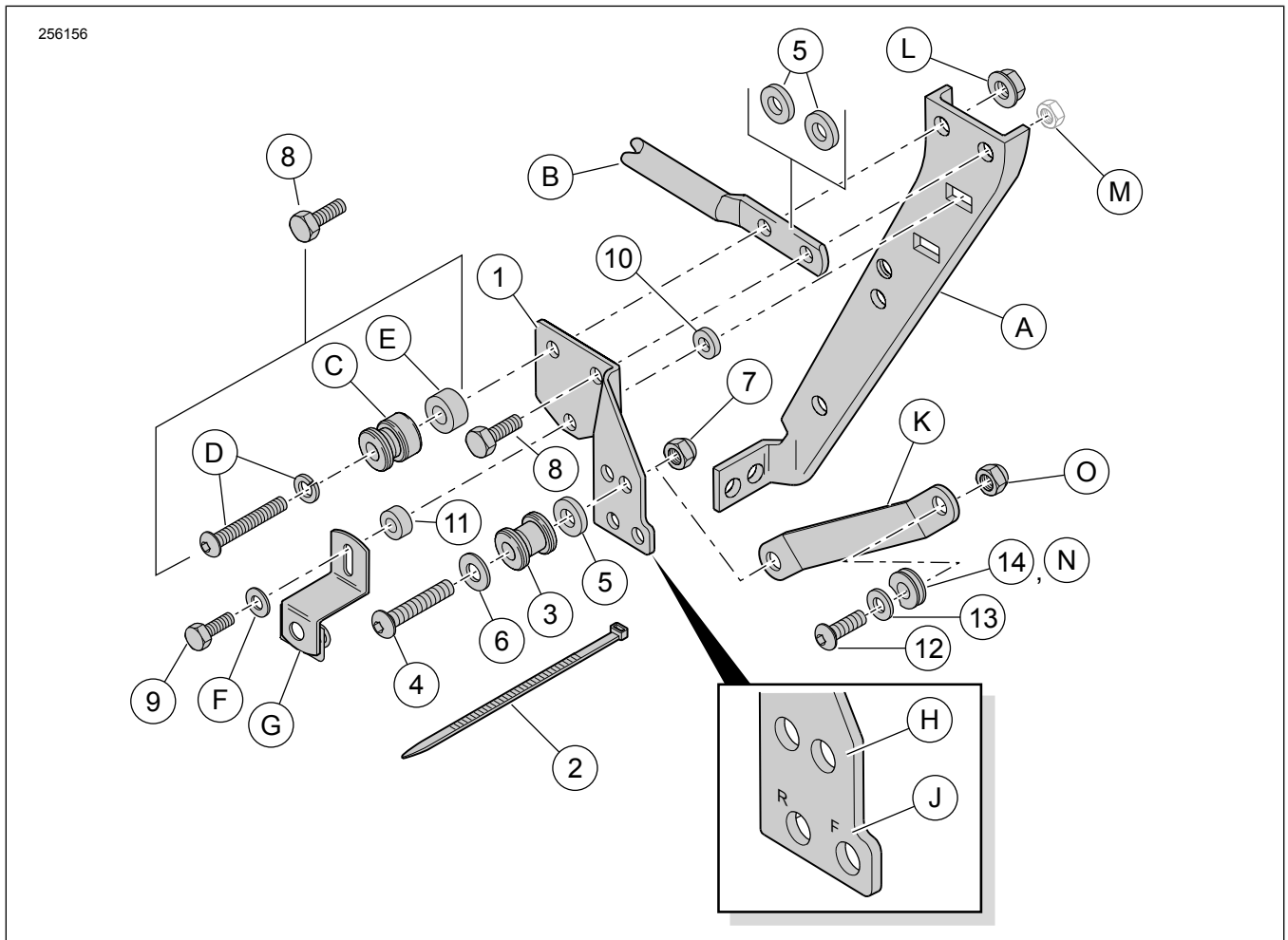
ALGEMENE INFORMATIE

Tabel 1. Algemene informatie

Sets	Voorgestelde Tools	Vaardigheidsniveau ⁽¹⁾	Tijd
53803-06	Veiligheidsbrillen, momentsleutel		1,5 uren

(1) Aanhalen tot de momentwaarde of andere aangewezen tools en technieken zijn vereist

SETINHOUD



Afbeelding 1. Setinhoud: Voorste bevestigingskit Alleen Geïnstalleerd

Tabel 2. Setinhoud: Holdfast Bevestigingsmaterialenset

<input checked="" type="checkbox"/>	Onder-deel	Aantal	Beschrijving	Onderdeelnr.	Opmerkingen
<input type="checkbox"/>	1	1	Montagesteun aan rechterzijde	53759-96B	
<input type="checkbox"/>		1	Montagesteun, linkerkant (niet afgebeeld)	53758-96C	
<input type="checkbox"/>	2	1	Kabelbinder	10073	
<input type="checkbox"/>	3	2	Bevestigingspunt	53684-96A	
<input type="checkbox"/>	4	2	Bout, bolkop, zeskant 3/8-16 x 2 inch (51 mm)	4215	28,5–37 N·m (21–27 ft-lbs)
<input type="checkbox"/>	5	6	Onderlegging, gehard, 3/8 inch I.D., 1/8 in. (3.2 mm) dikte	6532	
<input type="checkbox"/>	6	2	Platte onderlegging, chroom, 3/8 inch. I.D., 1/16 in. (1.6 mm) dikte	94067-90T	
<input type="checkbox"/>	7	2	Zeskantige borgmoer, Nylok, dun, 3/8-16	7667	
<input type="checkbox"/>	8	4	Kapschroef, zeskantige kop, 5/16-18 x 1 inch (25.4 mm)	4017	20,3–25,8 N·m (15–19 ft-lbs)
<input type="checkbox"/>	9	2	Kapschroef, zeskantige kop, (22.2 mm)	3802W	Voor alle modellen, behalve FLHRC/I en FLHRS/I 13,6–19 N·m (10–14 ft-lbs)
<input type="checkbox"/>		2	Kapschroef, zeskantige kop, 1/4-20 x 1-1/2 inch (38.1 mm)	2872W	Voor de modellen FLHRC/I en FLHRS/I 13,6–19 N·m (10–14 ft-lbs)
<input type="checkbox"/>	10	2	Afstandsring, 1/4 in. I.D., 1/8 in. (3.2 mm) dikte	5735	
<input type="checkbox"/>	11	2	Afstandsring, 1/4 in. I.D., 9/16 in. (14.3 mm) dikte	5839	Voor modellen FLHRC/I en FLHRS/I
<input type="checkbox"/>	12	2	Bout, bolkop, zeskant 5/16-18 x 1 inch	94394-92T	20,3–25,8 N·m (15–19 ft-lbs)
<input type="checkbox"/>	13	2	Onderlegging, plat	94066-90T	
<input type="checkbox"/>	14	2	Bus, bevestigingspunt - gekerfd	53123-96	
Onderdelen genoemd in de tekst, maar niet bij de set inbegrepen:					
<input checked="" type="checkbox"/>	A	Originele uitrusting zadeltas steunbeugel			
<input checked="" type="checkbox"/>	B	Achterzijde bevestigingsbeugel van Kit 53804-06			
<input checked="" type="checkbox"/>	C	Bevestigingspunt van Kit 53804-06			
<input checked="" type="checkbox"/>	D	2-1/4 in. (57 mm) lange knop kop schroef en onderlegging van Kit 53804-06			
<input checked="" type="checkbox"/>	E	0.385 in. (9.8 mm) borgring van Kit 53804-06			
<input checked="" type="checkbox"/>	F	Originele uitrusting onderlegging			
<input checked="" type="checkbox"/>	G	Originele uitrusting zadeltasmontagesteun			
Opmerkingen:					
<input checked="" type="checkbox"/>	H	Het bevestigingspunt aan elke zijde moet aangebracht worden in het voorste (voorwaartse) gat voor modellen van 1997 en later, en achteraan (achterwaartse) gat voor modellen van 1994 tot 1996.			
<input checked="" type="checkbox"/>	J	Voor modellen van 1997 tot 2001, passen de twee lucht fittings in de twee onderste gaten. Voor 2002 modellen, breng de enkele lucht fitting in het voorste (voorwaartse) gat op de rechter beugel. Voor 2003 en later, moet de lucht fitting geherpositioneerd worden naar het voorste gat op de linker beugel.			
<input checked="" type="checkbox"/>	K	Beugel van Bagagerek of Sissy bar-staanderset			

Tabel 2. Setinhoud: Holdfast Bevestigingsmaterialenset

<input checked="" type="checkbox"/>	Onder-deel	Aantal	Beschrijving	Onderdeelnr.	Opmerkingen
<input checked="" type="checkbox"/>	L		Tegenmoer van Kit 53658-05 (voor modellen 1994 tot 1996) Las moer op zadeltas steunbeugel (A) (1997 en latere modellen).		
<input checked="" type="checkbox"/>	M		Las moer op zadeltas steunbeugel (A)		
<input checked="" type="checkbox"/>	N	2	Bus, Bevestigingspunt - geen inkeping (van Kit 53660-05 voor 1994 tot 1996 modellen).		
<input checked="" type="checkbox"/>	O	2	Moer (van Kit 53660-05 voor 1994) 1996 modellen).		

OPMERKING

Controleer of alle inhoud aanwezig is in de set voordat u onderdelen monteert of verwijdert van het voertuig.

ALGEMEEN

Modellen

Voor modelgerelateerde informatie raadpleegt u de P&A-detailhandel catalogus of het gedeelte 'Parts and Accessories' (Onderdelen en accessoires) op www.harley-davidson.com (alleen Engelstalig).

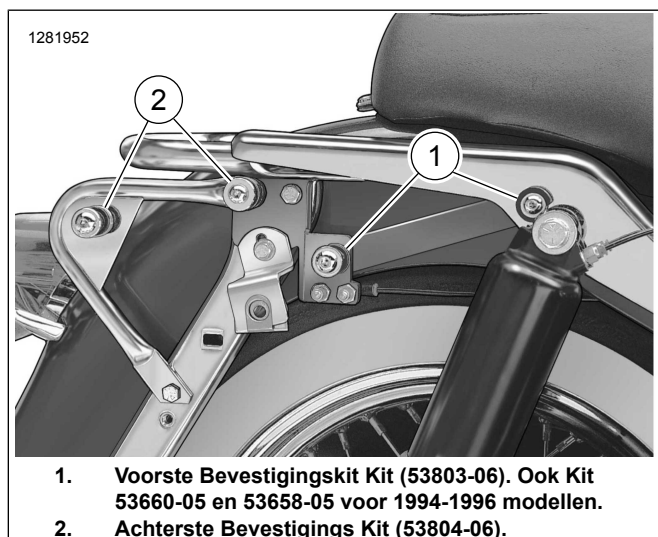
Controleer of u de meest recente versie gebruikt van de gebruiksaanwijzing die beschikbaar is op: www.harley-davidson.com/isheets

Neem contact op met Harley-Davidson Customer Support Center op 1-800-258-2464 (alleen in de VS) of 1-414-343-4056.

OPMERKING

Afbeelding 2 toont de bevestigings locaties voor de voorste Bevestigings Kit (53803-06) en achterste Bevestigings Kit (53804-06).

Deze kits moeten geïnstalleerd worden om de juiste montage van een aantal afneembare Harley-Davidson Genuine Motor Accessories te verzekeren.



1. Voorste Bevestigingskit Kit (53803-06). Ook Kit 53660-05 en 53658-05 voor 1994-1996 modellen.
2. Achterste Bevestigings Kit (53804-06).

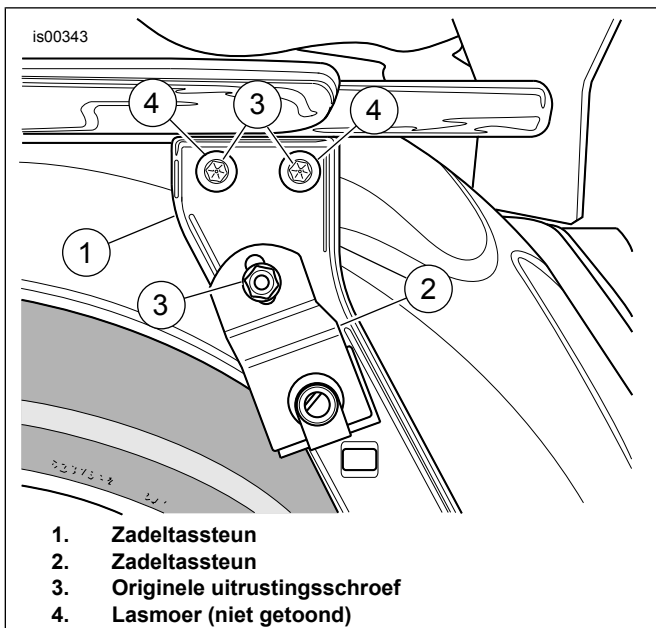
Afbeelding 2. Bevestigingspuntlocaties

Aanvullende onderdelen vereist Voor 1994 - 1996 modellen.

Afneembare Passagiers Sissy bar-passagiersstaander (52805-97A) accessoire vereist de aankoop van kit 53660-05 (Afbeelding 2 ,item 1) en 53658-05, bestaande uit twee 5/16-18 borgmoeren. Deze kits zijn afzonderlijk beschikbaar bij uw Harley-Davidson-dealer.

VOORBEREIDEN

1. Verwijder de zadeltassen. Raadpleeg de gebruikershandleiding.
2. Verwijder zijcover Raadpleeg de gebruikershandleiding.
3. Verwijder de hoofdzekering. Raadpleeg de gebruikershandleiding.
4. Verwijder het zadel. Raadpleeg de gebruikershandleiding.
5. Verwijder spatbord steun cover op de zijde die lucht fitting(en) heeft en bewaar voor installatie.
6. Verwijder lucht fitting(en) van beugel en verwijder beugel.
7. Zie Afbeelding 3 . Verwijder en gooi de bestaande schroeven (3) weg van elke zijde van de motorfiets.
8. Bewaar de onderlegging van de onderste schroef voor de installatie van de zadeltassteun.



Afbeelding 3. Originele uitrustingsschroef (linkerzijde getoond)

INSTALLEREN

1. OPMERKING

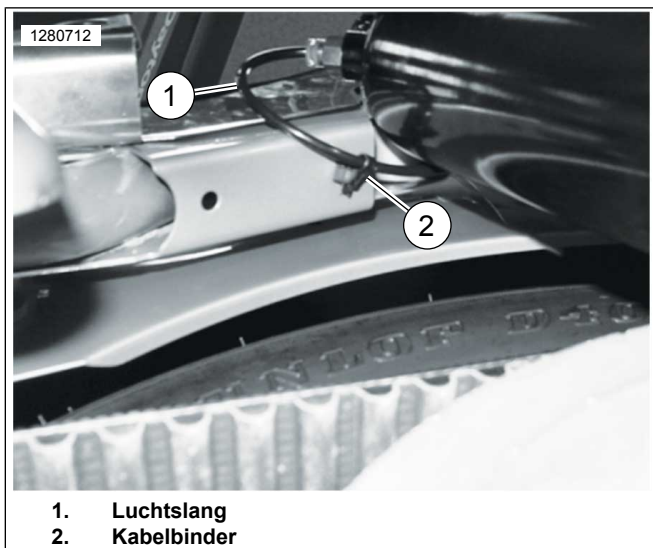
Voorste bevestigingskit Alleen Geïnstalleerd installeert anders dan **Voorste Bevestigingskit geïnstalleerd met Achterste Bevestigingskit**.

Zie Afbeelding 1 . De montage beugels voor het voorste bevestigingspunt (1) zijn specifiek voor elke zijde. De letters die ingestempeld is nabij de lagere gaten, moeten naar buiten gericht zijn en identificeren de voor (F) en achter (R) posities.

Plaats een montage beugel (1) op één zijde van de motorfiets.

2. **Zonder achterste bevestigings kit:** Zie Afbeelding 1 . Installeer de montagebeugel als volgt:
 - a. In een 5/16-18 x 1 inch (25 mm) lange schroef (8) in beide bovenste gaten.
 - b. Installeer een 1/8 inch (3,2 mm) dikke onderlegging (5) op elke schroef, tussen de montagebeugel (1) en de Standaard (OE) (Standaard (OE)) zadeltas bevestigingsbeugel (A).
 - c. Draai beide schroeven aan met de hand.
3. **Met achterste bevestigings kit:** Zie Afbeelding 1 . Installeer de montagebeugel als volgt:
 - a. Installeer een 5/16-18 x 1 inch (25 mm) lange schroef (8) van de voorste bevestigingskit (53803-06) in het bovenste voorste gat van de beugel (1) en door de voorkant van de beugel (B) van de achterste bevestigingskit (53804-06) geplaatst tussen de montagebeugel (1) en de originele uitrusting zadeltas steunbeugel (A).

- b. Installeer 5/16-18 x 2-1/4 in. (57mm) lange schroef en borgring (D), Bevestigingspunt (C) en 0,386 inch (9,8 mm) dikke onderlegging (E) van de achterste bevestigingskit (53804-06) in het bovenste achterste gat van de beugel (B) van de achterste bevestigingskit (53804-06) geplaatst tussen de montage steunbeugel (1) en de originele uitrusting zadeltas steunbeugel (A).
 - c. Draai beide schroeven aan met de hand.
4. Zie Afbeelding 1 en Tabel 2 . Installeer achterste zadeltas montagebeugel.
 - a. Draai 1/4-20 schroef in (item 9, lengte is 1 inch of 7/8 inch afhankelijk van het model) door de onderlegging (F) en de sleuf in de zadeltasmontagesteun (G)
 - b. **Voor FLHR, FLHT, of FLTR modellen:** draai in onderste gat van de montagebeugel (1), direct onder de eerder geïnstalleerde schroeven.
 - c. **Voor FLHRC of FLHRS modellen:** Plaats 9/16 inch (14,3 mm) onderlegging (11) op de schroefkoppen and duw draad door het onderste gat van de montagebeugel (1), direct onder de eerder geïnstalleerde schroeven.
 - d. Plaats een 1/8 inch (32 mm) dikke onderlegging (10) op de schroefkoppen en duw draaid door de zadeltas steunbeugel (A) en in de klipmoer. Haal de bouten aan.
Koppel: 13,6–19 N·m (120–168 in-lbs)
 - e. Beveilig beide bovenste schroeven. Haal de bouten aan.
Koppel: 20,3–25,8 N·m (15–19 ft-lbs)
 - f. Herhaal dit voor de tegengestelde kant.
 5. Draai luchtslang en fitting(en) aan zoals vereist:
 - a. **Voor 1997-2001 modellen:** Breng twee lucht hulpstukken aan door de laagste twee gaten (gemarkeerd "F" en "R") in de rechter beugel.
 - b. **Voor 2002 modellen:** dit model heeft slechts één lucht fitting, die in het gat dat is gemarkeerd "F" op de rechter beugel moet worden gemonteerd.
 - c. **Modellen van 2003 en later:** Zie Afbeelding 4 . Verwijder de luchtslang van de linkerschokbreker (1) van de luchtklep en herleid ze naar de onderkant van de bovenste schokdemper bevestiging. Gebruik riem (2) om de lu vast te maken zoals getoond en te voorkomen dat ze geklemd of geplooid geraakt. Verbind de slang terug met het ventiel and breng het ventiel aan in het gat dat gemarkeerd is door "F" op de linker beugel.

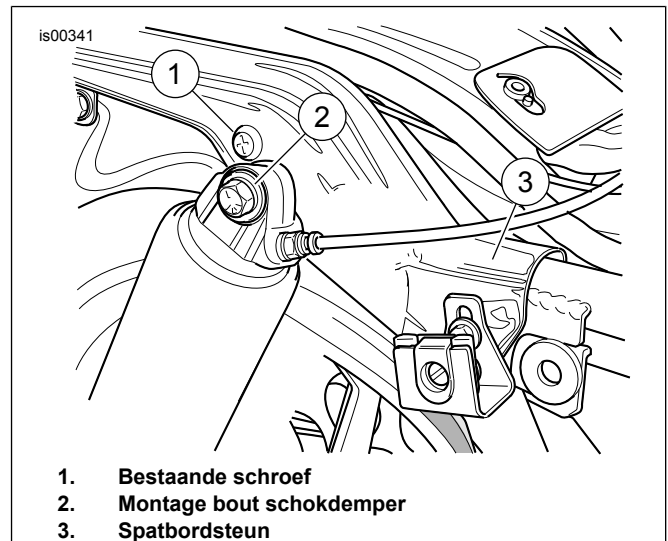


1. Lucht slang
2. Kabelbinder

Afbeelding 4. Routing slang voor modellen 2003 en later.

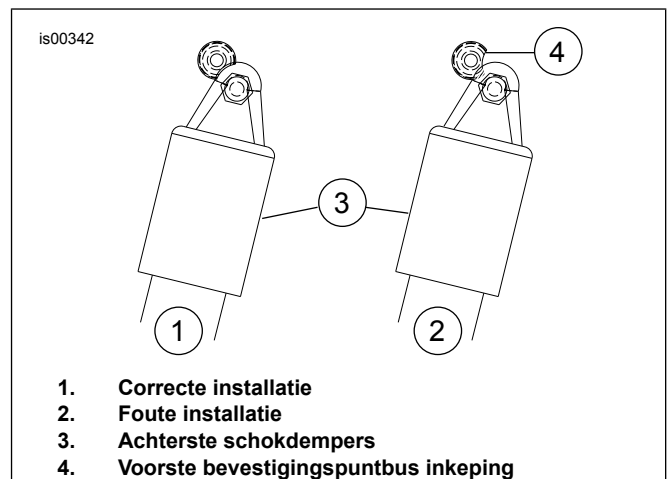
6. Voeg lucht toe aan schokdempers. Raadpleeg de gebruikershandleiding.
7. Zie Afbeelding 7 en Afbeelding 1. Plaats een onderlegging (6) op de draad van een knop kopbout (4) van deze kit.
8. Plaats een bevestigingspunt (3) zoals getoond, over de schroefdraad, gevolgd door een onderlegging (5).
9. Voeg schroefdraad in als volgt:
 - a. **Voor 1994-1996 modellen:** Door achterste gat (H) in de bevestigingsbeugel (1).
 - b. **Voor 1997 en latere modellen** Door het voorste gat (H) in de montagebeugel (1).
 - c. Breng schroefdraad in door groter gat in beugel (53805-99, item K, onderdeel van rek of Sissy bar-stander) en draai zachtjes aan met borgmoer.
 - d. Laat borgmoer lichtjes los voor aanpassing bevestigingspunt.
 - e. Herhaal dit voor de tegengestelde kant.
10. Installeer voorste bevestigingspunt.
 - a. Zie Afbeelding 1. Houd een bevestigingspuntbus (14 of N), schroef (12) en platte onderlegging (13) van de kit.
 - b. Plaats de platte onderlegging en daarna de bus over de draad van de schroef.
 - c. Installeer de verwijderde spatbordsteun cover.
 - d. Breng de schroef in door het kleinere gat in de beugel (K) en de spatbordsteun cover.
 - e. Draai de schroef in de vaste moer in de spatbordsteun (of moer (O) voor modellen 1994-96)

- f. Zie Afbeelding 6. Roteer de bus inkeping (4) naar de 'correcte' positie (1).
- g. Draai de bout vast. Haal de bouten aan.
Koppel: 26 N·m (19 ft-lbs)
- h. Herhaal dit voor de tegengestelde kant.



1. Bestaande schroef
2. Montage bout schokdemper
3. Spatbordsteun

Afbeelding 5. Locaties Voorste bevestigingspuntlocaties



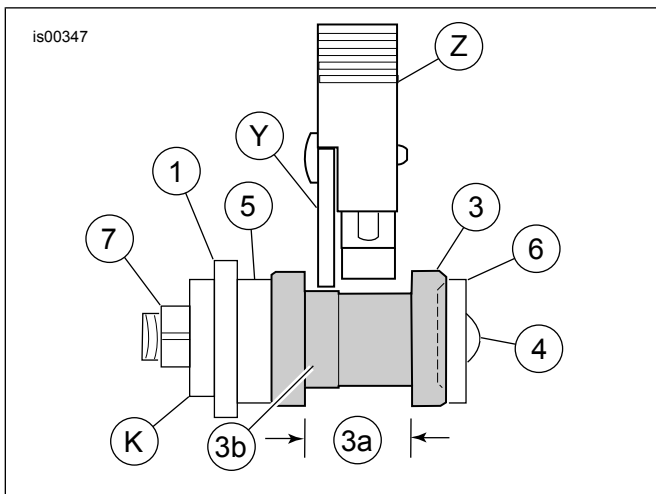
1. Correcte installatie
2. Foute installatie
3. Achterste schokdempers
4. Voorste bevestigingspuntbus inkeping

Afbeelding 6. Positie van bevestigingspunt inkeping

11. **OPMERKING**
Verschillende afneembare componenten passen in verschillende locaties.

Afstellen van bevestigingspunten

- a. Bevestig afneembare accessoire op de bevestigingspunten zoals omschreven in de instructies voor dat accessoire.
- b. Draai het achterste bevestigingspunt aan. Haal de bouten aan.
Koppel: 61–63,7 N·m (45–47 ft-lbs)
12. Installeer de rechter voorste zadeltassteun met de Standaard (OE) bevestigiger. Haal de bouten aan.
Koppel: 6,8–10,8 N·m (5–8 ft-lbs)



Afbeelding 7. Juiste uitlijning van de lip in het bevestigingspunt.

Tabel 3. Juiste uitlijning van de lip in het bevestigingspunt.

On-der-deel	Beschrijving (aantal)
<i>Cijfers en letters zijn dezelfde als Kit-inhoudsoverzicht.</i>	
1	Montagesteun
3	Bevestigingspunt
3a	Nek van bevestigingspunt
3b	Verhoogd oppervlak van bevestigingspunt
4	Bolkopbout
5	Afstandsring
6	Platte onderlegring
7	Borgmoer
K	Beugel van rek of staanderset
Items niet in inhoudslijst kit	
Y	Bagagerek of sissy bar-staander zijplaat
Z	Bagagerek of sissy bar-staander lip

VOLTOOID

1. Monteer de hoofdzekering. Raadpleeg de gebruikershandleiding.
2. Installeer de zijafdekking. Raadpleeg de gebruikershandleiding.
3. Bevestig de zadeltassen. Raadpleeg de gebruikershandleiding.
4. Bevestig het zadel. Raadpleeg de gebruikershandleiding.