



# INSTRUCTIONS

J03705

2022-05-26



## KIT D'ANCRAGE DÉTACHABLE AVANT

### INFORMATIONS GÉNÉRALES

Tableau 1. Informations générales

Kits	Outils suggérés	Niveau de compétence <sup>(1)</sup>	Heure
53803-06	Lunettes de protection, clé dynamométrique		1,5 heures

(1) Serrer au couple de serrage ou utiliser d'autres outils et techniques modérés nécessaires

### CONTENU DU KIT

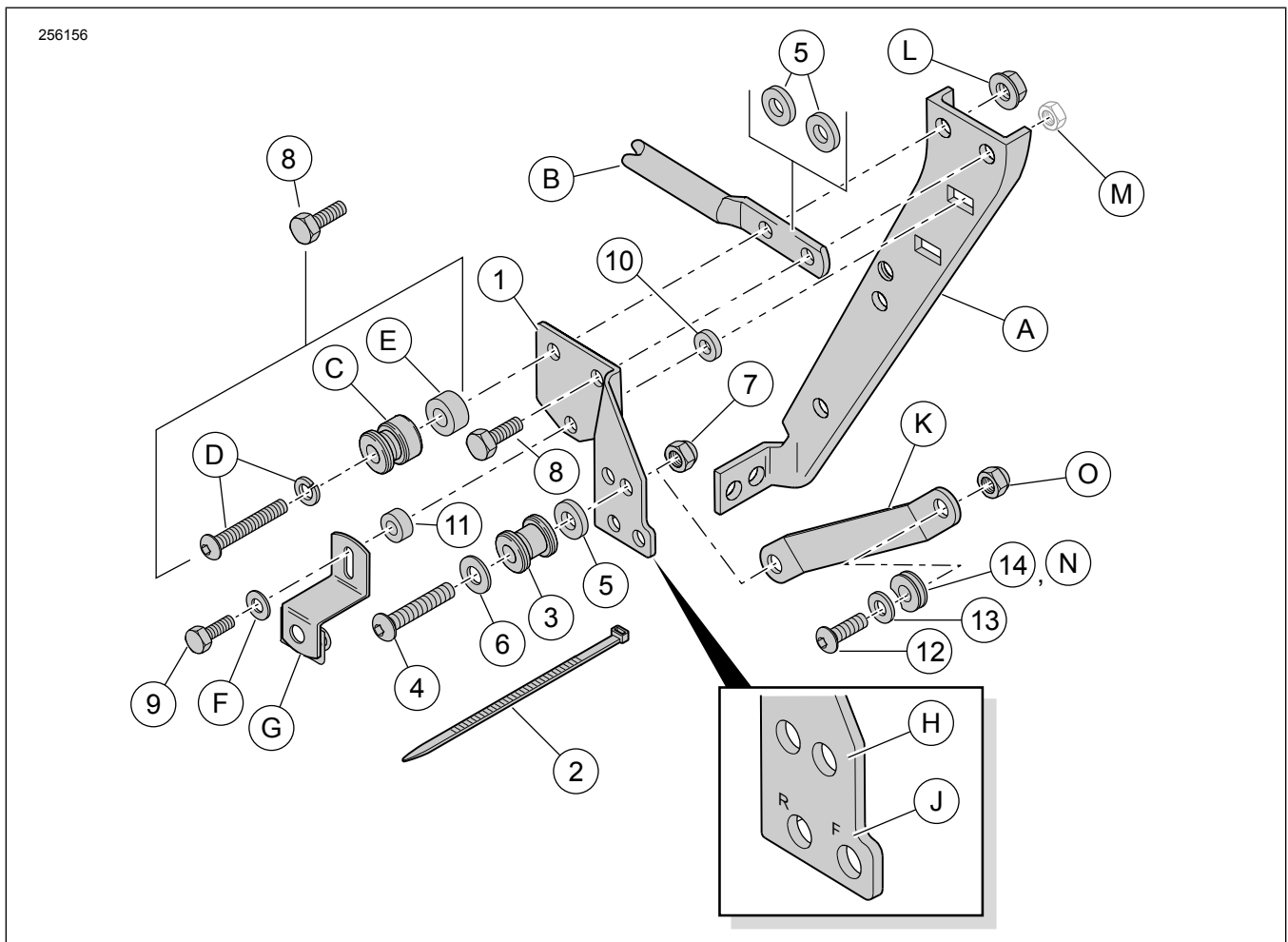


Figure 1. Contenu du kit : Kit d'ancrage avant installé seul

**Tableau 2. Contenu du kit : Kits de matériel d'ancrage Holdfast**

<input checked="" type="checkbox"/>	Article	Qté	Description	No de pièce/No de référence	Remarques
<input type="checkbox"/>	1	1	Support de fixation côté droit	53759-96B	
<input type="checkbox"/>		1	Support de fixation, côté gauche (non illustré)	53758-96C	
<input type="checkbox"/>	2	1	Attache de câble	10073	
<input type="checkbox"/>	3	2	Point d'ancrage	53684-96A	
<input type="checkbox"/>	4	2	Vis à tête ronde, à six pans creux 3/8-16 x 2 po (51 mm)	4215	28,5–37 N·m (21–27 ft-lbs)
<input type="checkbox"/>	5	6	Rondelle durcie, 3/8 po de diamètre interne, 1/8 po (3,2 mm) d'épaisseur	6532	
<input type="checkbox"/>	6	2	Rondelle plate chromée 3/8 po de diamètre interne, 1/16 po (1,6 mm) d'épaisseur	94067-90T	
<input type="checkbox"/>	7	2	Contre-écrou à six pans, Nylok, mince, 3/8-16	7667	
<input type="checkbox"/>	8	4	Vis d'assemblage à tête hexagonale, 5/16-18 x 1 po (25,4 mm)	4017	20,3–25,8 N·m (15–19 ft-lbs)
<input type="checkbox"/>	9	2	Vis d'assemblage à tête hexagonale, 1/4-20 x 7/8 po (22,2 mm)	3802W	Pour tous les modèles, sauf FLHRC/I et FLHRS/I 13,6–19 N·m (10–14 ft-lbs)
<input type="checkbox"/>		2	Vis d'assemblage à tête hexagonale, 1/4-20 x 1-1/2 po (38,1 mm)	2872W	Pour les modèles FLHRC/I et FLHRS/I 13,6–19 N·m (10–14 ft-lbs)
<input type="checkbox"/>	10	2	Entretoise, 1/4 po de diamètre interne, 1/8 po (3,2 mm) d'épaisseur	5735	
<input type="checkbox"/>	11	2	Entretoise, 1/4 po de diamètre interne, 9/16 po (14,3 mm) d'épaisseur	5839	Pour les modèles FLHRC/I et FLHRS/I
<input type="checkbox"/>	12	2	Vis à tête ronde à six pans creux, 5/16-18 x 1 po	94394-92T	20,3–25,8 N·m (15–19 ft-lbs)
<input type="checkbox"/>	13	2	Rondelle plate	94066-90T	
<input type="checkbox"/>	14	2	Douille, point d'ancrage, à encoche	53123-96	
<b>Éléments mentionnés dans le texte, mais non inclus dans le kit :</b>					
<input checked="" type="checkbox"/>	A	Support de sacoche d'origine			
<input checked="" type="checkbox"/>	B	Support de point d'ancrage arrière du kit 53804-06			
<input checked="" type="checkbox"/>	C	Point d'ancrage du kit 53804-06			
<input checked="" type="checkbox"/>	D	2-1/4 po Vis longue à tête ronde (57 mm) et rondelle frein du kit 53804-06			
<input checked="" type="checkbox"/>	E	Entretoise de 0,385 po (9,8 mm) du kit 53804-06			
<input checked="" type="checkbox"/>	F	Rondelle d'origine			
<input checked="" type="checkbox"/>	G	Support de fixation de sacoche d'origine			
<b>Remarques :</b>					
<input checked="" type="checkbox"/>	H	Le point d'ancrage de chaque côté doit être fixé dans le trou avant pour les modèles 1997 et ultérieurs, et dans le trou arrière pour les modèles de 1994 à 1996.			

**Tableau 2. Contenu du kit : Kits de matériel d'ancrage Holdfast**

☑	Article	Qté	Description	No de pièce/No de référence	Remarques
☑	J		Pour les modèles de 1997 à 2001, les deux raccords pneumatiques se fixent dans les deux trous inférieurs. Pour les modèles 2002, fixer le raccord pneumatique unique dans le trou avant sur le support droit. Pour les modèles 2003 et ultérieurs, le raccord pneumatique doit être relocalisé dans le trou avant sur le support gauche.		
☑	K		Support du porte-bagage ou kit du montant de barre Sissy.		
☑	L		Contre-écrou du kit 53658-05 (pour les modèles de 1994 à 1996). Écrou à souder sur le support de sacoche (A) (pour les modèles 1997 et ultérieurs).		
☑	M		Écrou à souder sur le support de sacoche (A).		
☑	N	2	Douille, point d'ancrage sans encoche (du kit 53660-05, pour les modèles 1994 à 1996).		
☑	O	2	Écrou (du kit 53660-05, pour les modèles de 1994 à 1996).		

**REMARQUE**

Vérifier que tout le contenu est présent dans le kit avant d'installer ou de supprimer des éléments du véhicule.

**GÉNÉRALITÉS**

**Modèles**

Pour plus d'informations concernant les accessoires des modèles, consultez le catalogue de vente au détail des P&A ou la section pièces et accessoires de [www.harley-davidson.com](http://www.harley-davidson.com) (disponible en anglais uniquement).

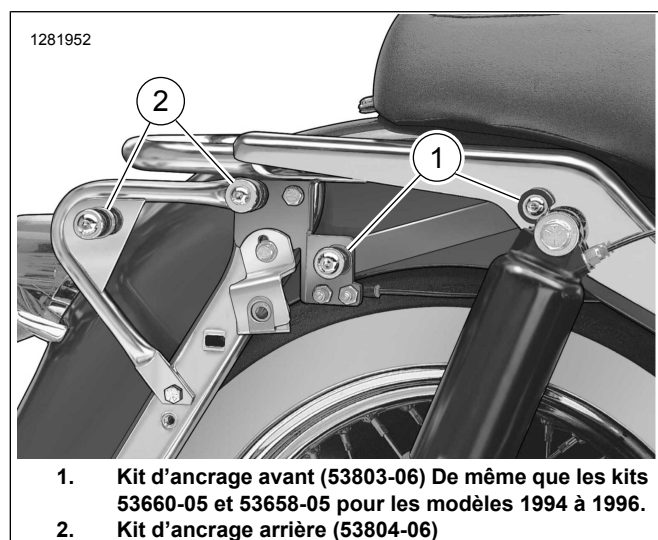
S'assurer d'utiliser la version la plus récente de la feuille d'instruction qui est disponible à : [www.harley-davidson.com/isheets](http://www.harley-davidson.com/isheets)

Communiquer avec le Centre de soutien aux clients Harley-Davidson au 1-800-258-2464 (États-Unis seulement) ou au 1-414-343-4056.

**REMARQUE**

Figure 2 indique l'emplacement de fixation du kit d'ancrage avant (53803-06) et du kit d'ancrage arrière (53804-06).

Ces kits doivent être installés pour permettre la fixation de certains accessoires détachables d'origine Harley-Davidson.



**Figure 2. Emplacements de point d'ancrage**

**Pièces supplémentaires nécessaires pour les modèles 1994 à 1996**

Le montant de barre Sissy passager détachable (52805-97A) nécessite l'achat des kits 53660-05 ( Figure 2 , article 1) et 53658-05, composés de deux contre-écrous de 5/16-18. Ces kits sont disponibles séparément chez votre concessionnaire Harley-Davidson.

**PRÉPARATION**

1. Retirez les sacoches. Consultez le Manuel du propriétaire.
2. Retirer le cache latéral. Consultez le Manuel du propriétaire.
3. Retirer le fusible principal. Consultez le Manuel du propriétaire.
4. Retirer la selle. Consultez le Manuel du propriétaire.
5. Retirer le cache-support du garde-boue du côté disposant d'un ou des raccords pneumatiques et les conserver pour l'installation.
6. Retirer le ou les raccords pneumatiques du support et jeter celui-ci.
7. Consultez Figure 3 . Retirer et jeter les vis existantes (3) de chaque côté de la motocyclette.
8. Conserver la rondelle de la vis inférieure pour l'installation du support de sacoche.

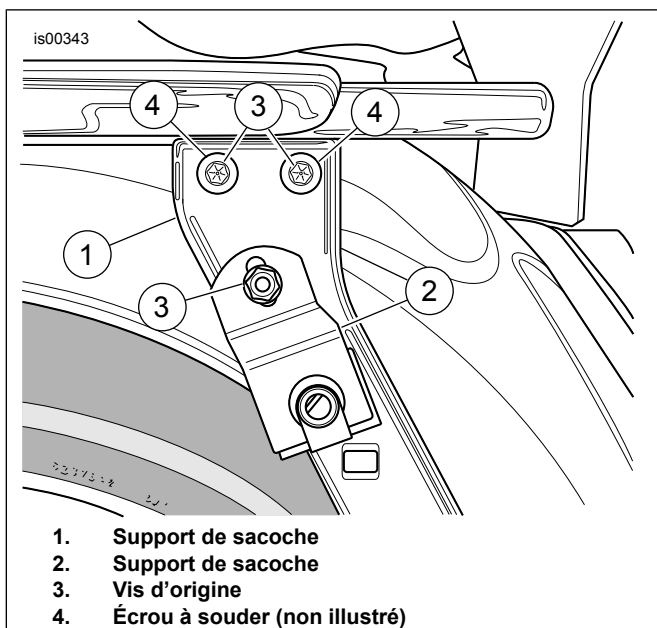


Figure 3. Vis d'origine (côté gauche illustré)

## INSTALLATION

### 1. REMARQUE

**Le kit d'ancrage avant installé seul s'installe différemment du kit d'ancrage avant installé avec le kit d'ancrage arrière.**

Consultez Figure 1 . Les supports de fixation de points d'ancrage avant (1) sont spécifiques au côté. Les lettres estampées près des trous inférieurs doivent être orientées vers l'extérieur pour identifier les positions avant (F) et arrière (R).

Placer un support de fixation (1) sur un côté de la motocyclette.

### 2. Sans kit d'ancrage arrière : voir Figure 1 . Installer le support de fixation de la façon suivante :

- Installer une vis longue de 5/16-18 x 1 po (25 mm) (8) dans les deux trous supérieurs.
- Installer une entretoise de 1/8 po (3,2 mm) d'épaisseur (5) sur chaque vis, entre le support (1) et le Équipement d'origine (OE) support de sacoche (A).
- Serrez les deux vis à la main.

### 3. Avec kit d'ancrage arrière : voir Figure 1 . Installer le support de fixation de la façon suivante :

- Installer une longue vis de 5/16-18 x 1 po (25 mm) (8) du kit d'ancrage avant (53803-06) dans le trou supérieur avant du support (1), et à travers l'avant du support (B) à partir du kit d'ancrage arrière (53804-06), placée entre le support de fixation (1) et le support de sacoche d'origine (A).

- Installer une longue vis de 5/16-18 x 2-1/4 po (57 mm) et une rondelle frein (D), un point d'ancrage (C) et une entretoise (E) de 0,386 po (9,8 mm) d'épaisseur du kit d'ancrage arrière (53804-06) dans le trou supérieur arrière du support (B) du kit d'ancrage arrière (53804-06), placée entre le support de fixation (1) et le support de sacoche d'origine (A).

- Serrez les deux vis à la main.

### 4. Consultez Figure 1 et Tableau 2 . Installer la fixation de sacoche arrière.

- Insérer une vis 1/4-20 (article 9, de longueur 1 po ou 7/8 po selon le modèle) à travers la rondelle (F) et la fente du support de fixation de sacoche (G).

- Pour les modèles FLHR, FLHT ou FLTR :** insérer les filets à travers le trou inférieur du support de fixation (1), directement sous les vis déjà installées.

- Pour les modèles FLHRC ou FLHRS :** placer une entretoise de 9/16 po (14,3 mm) d'épaisseur (11) sur les filetages de vis, et insérer les filets à travers le trou inférieur du support de fixation (1), directement sous les vis installées précédemment.

- Placer une entretoise de 1/8 po (3,2 mm) d'épaisseur (10) sur le filetage des vis et insérer les filets à travers le support de sacoche (A) et dans l'écrou de collier. Serrer.

Couple : 13,6–19 N·m (120–168 in-lbs)

- Fixer les deux vis supérieures. Serrer.

Couple : 20,3–25,8 N·m (15–19 ft-lbs)

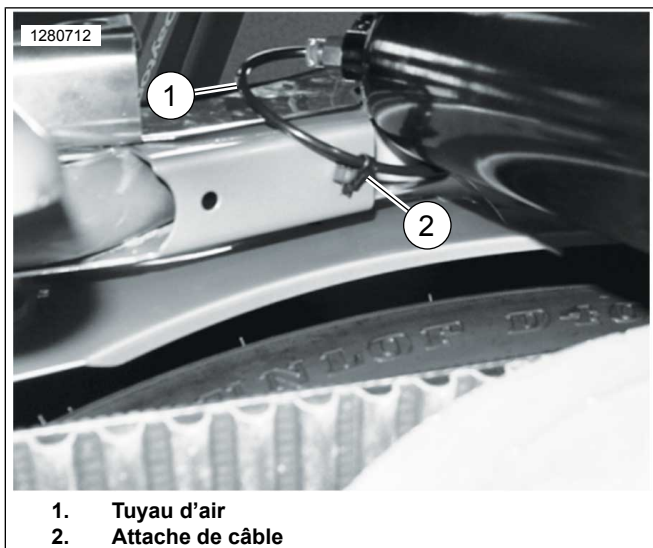
- Répéter pour l'autre côté.

### 5. Fixer le tuyau et le ou les raccords d'air au besoin :

- Pour les modèles de 1997 à 2001 :** fixer deux raccords pneumatiques dans les deux trous les plus bas (marqués « F » et « R ») dans le support de droite.

- Pour les modèles de 2002 :** ce modèle possède uniquement un raccord pneumatique qui doit être fixé dans le trou marqué « F » sur le support de droite.

- Pour les modèles 2003 et ultérieurs :** voir Figure 4 . Retirer le tuyau d'air de l'amortisseur gauche (1) de la valve pneumatique, et le réacheminer sous la fixation d'amortisseur supérieur. Utiliser l'attache de câble (2) afin d'ancrer le tuyau d'air comme indiqué et l'empêcher de se tortiller ou se pincer. Ré-installer le tuyau d'air sur la valve pneumatique et installer celle-ci dans l'orifice marqué « F » sur le support latéral gauche.

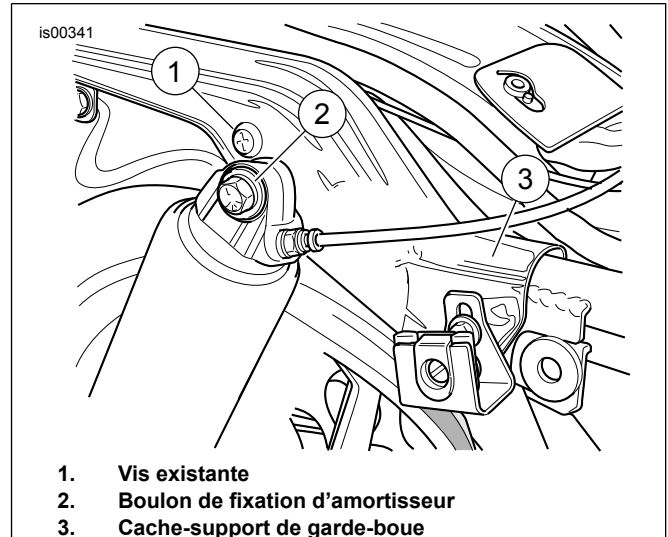


1. Tuyau d'air
2. Attache de câble

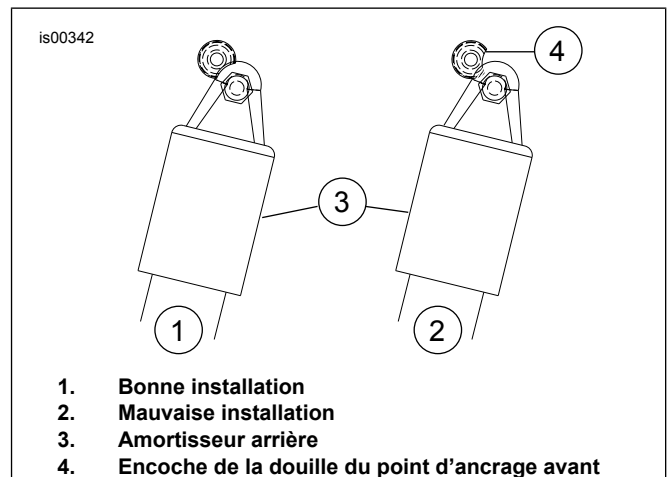
**Figure 4. Acheminement des tuyaux d'air pour les modèles 2003 et ultérieurs**

6. Ajouter de l'air aux amortisseurs. Consultez le Manuel du propriétaire.
7. Consultez Figure 7 et Figure 1 . Placer une rondelle (6) sur le filetage d'une vis à tête ronde (4) de ce kit.
8. Placer un point d'ancrage (3), orienté comme indiqué, sur le filetage de vis, suivi d'une entretoise (5).
9. Insérer un filetage de vis de la façon suivante :
  - a. **Pour les modèles de 1994 à 1996** : à travers le trou le plus en arrière (H) du support de fixation (1).
  - b. **Pour les modèles 1997 et ultérieurs** : à travers le trou le plus en avant (H) du support de fixation (1).
  - c. Insérer le filetage des vis à travers le trou le plus large du support (kit 53805-99, article K, partie du porte-bagages ou du montant de barre Sissy) et le fixer provisoirement avec le contre-écrou (7).
  - d. Faire en sorte que le contre-écrou soit un peu desserré pour le réglage du point d'ancrage.
  - e. Répéter pour l'autre côté.
10. Installer le point d'ancrage avant.
  - a. Consultez Figure 1 . Dans le kit, prendre une douille de point d'ancrage (14 ou N), une vis (12) et une rondelle plate (13).
  - b. Placer la rondelle plate puis la douille sur le filetage de la vis.
  - c. Installer le cache-support de garde-boue retiré.
  - d. Insérer la vis dans le plus petit trou du support (K) et dans le cache-support de garde-boue.

- e. Visser la vis dans l'écrou à souder du support de garde-boue (ou l'écrou (O) pour les modèles de 1994 à 1996).
- f. Consultez Figure 6 . Tourner l'encoche de la douille (4) en position « correcte » (1).
- g. Serrez la vis. Serrer.  
Couple : 26 N·m (19 ft-lbs)
- h. Répéter pour l'autre côté.



**Figure 5. Emplacements du point d'ancrage avant**



**Figure 6. Emplacement de l'encoche du point d'ancrage**

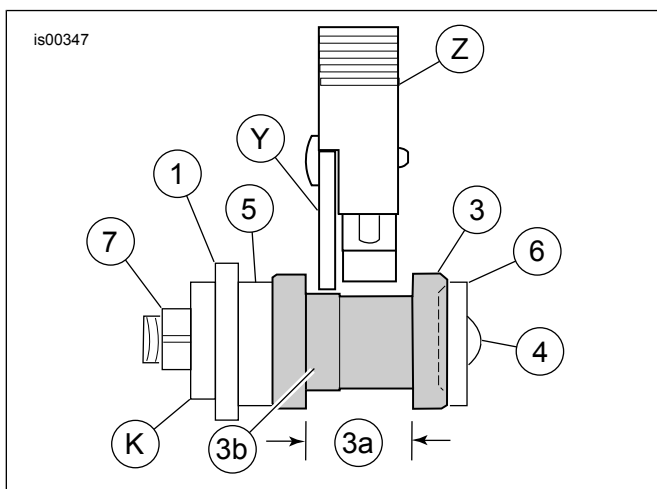
11. **REMARQUE**  
*Différents verrous détachables à différents emplacements.*

Ajuster les points d'ancrage.

- a. Fixer l'accessoire détachable aux points d'ancrage tel que décrit dans la fiche d'instructions pour cet accessoire.
- b. Fixer les attaches de point d'ancrage arrière. Serrer.  
Couple : 61–63,7 N·m (45–47 ft-lbs)

12. Installer le support de sacoche avant droit à l'aide de l'attache OE . Serrer.

Couple : 6,8–10,8 N·m (5–8 ft-lbs)



**Figure 7. Alignement correct du verrou dans le point d'ancrage**

**Tableau 3. Alignement correct du verrou dans le point d'ancrage**

Ar-ticle	Description (quantité)
<i>Les numéros et les lettres sont identiques à ceux de la liste de contenu du kit.</i>	
1	Support de montage
3	Point d'ancrage
3a	Collet du point d'ancrage
3b	Surface relevée du point d'ancrage
4	Vis à tête ronde
5	Entretoise
6	Rondelle plate
7	Écrou bloquant
K	Support du kit de porte-bagages ou de montant
<b>Articles qui ne sont pas dans la liste de contenu du kit.</b>	
Y	Plaque latérale du porte-bagage ou du montant de barre Sissy.
Z	Verrou du porte-bagage ou du montant de barre Sissy.

## TERMINER

1. Installer le fusible principal. Consultez le Manuel du propriétaire.
2. Installer le cache latéral. Consultez le Manuel du propriétaire.
3. Installez les sacs. Consultez le Manuel du propriétaire.
4. Installez la selle. Consultez le Manuel du propriétaire.