



ANWEISUNGEN

J03705


2022-05-26



ABNEHMBARER BEFESTIGUNGSTEILESATZ VORNE

ALLGEMEINE INFORMATIONEN

Tabelle 1. Allgemeine Informationen

Sätze	Empfohlene Werkzeuge	Fähigkeitsniveau ⁽¹⁾	Zeit
53803-06	Schutzbrille, Drehmomentschlüssel		1,5 Stunden

(1) Festziehen auf den Drehmomentwert oder andere Werkzeuge und Techniken mittlerer Schwierigkeit erforderlich

INHALT DES SATZES

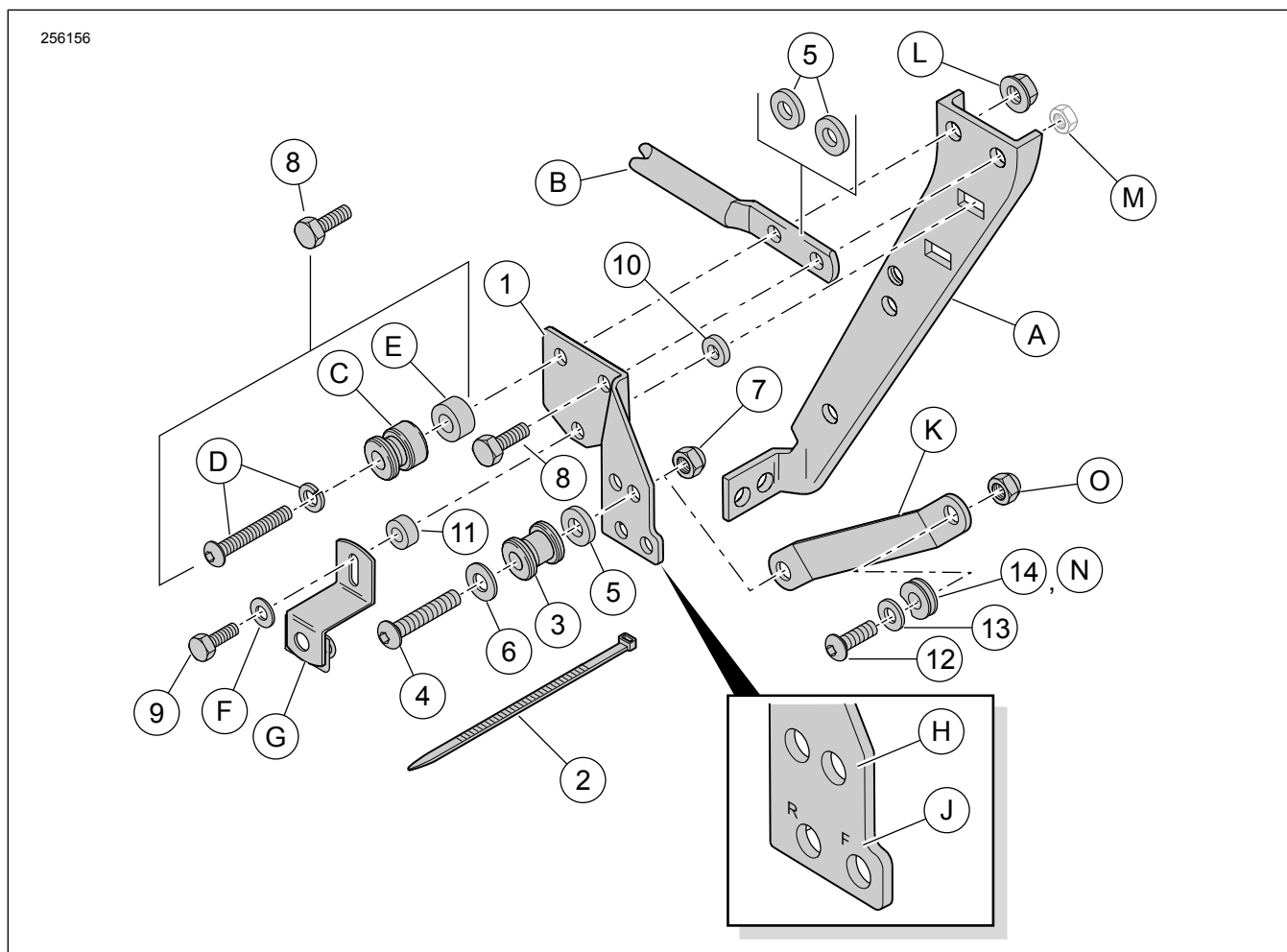


Abbildung 1. Inhalt des Satzes: Nur Einbau des vorderen Befestigungsteilesatzes

Tabelle 2. Inhalt des Satzes: Halter-Befestigungsteilesätze

<input checked="" type="checkbox"/>	Teil	Menge	Beschreibung	Teile-Nr.	Anmerkungen
<input type="checkbox"/>	1	1	Befestigungshalterung, rechte Seite	53759-96B	
<input type="checkbox"/>		1	Befestigungshalterung, linke Seite (ohne Abb.)	53758-96C	
<input type="checkbox"/>	2	1	Kabelbinder	10073	
<input type="checkbox"/>	3	2	Befestigungspunkt	53684-96A	
<input type="checkbox"/>	4	2	Schraube, Halbrundkopf, Innensechskant, 3/8-16 x 2 in (51 mm)	4215	28,5–37 N·m (21–27 ft-lbs)
<input type="checkbox"/>	5	6	Unterlegscheibe, gehärtet, 3/8 in ID, 1/8 in (3,2 mm) dick	6532	
<input type="checkbox"/>	6	2	Flache Unterlegscheibe, verchromt, 3/8 in ID, 1/16 in (1,6 mm) dick	94067-90T	
<input type="checkbox"/>	7	2	Sechskantsicherungsmutter, Nylok, dünn, 3/8-16	7667	
<input type="checkbox"/>	8	4	Schraube, Sechskant, 5/16-18 x 1 in (25,4 mm)	4017	20,3–25,8 N·m (15–19 ft-lbs)
<input type="checkbox"/>	9	2	Schraube, Sechskant, 1/4-20 x 7/8 in (22,2 mm)	3802W	Für alle Modelle außer FLHRC/I und FLHRS/I 13,6–19 N·m (10–14 ft-lbs)
<input type="checkbox"/>		2	Schraube, Sechskant, 1/4-20 x 1-1/2 in (38,1 mm)	2872W	Für Modelle FLHRC/I und FLHRS/I 13,6–19 N·m (10–14 ft-lbs)
<input type="checkbox"/>	10	2	Distanzstück, 1/4 in ID, 1/8 in (3,2 mm) dick	5735	
<input type="checkbox"/>	11	2	Distanzstück, 1/4 in ID, 9/16 in (14,3 mm) dick	5839	Für Modelle FLHRC/I und FLHRS/I
<input type="checkbox"/>	12	2	Schraube, Halbrundkopf, Innensechskant, 5/16-18 x 1 in	94394-92T	20,3–25,8 N·m (15–19 ft-lbs)
<input type="checkbox"/>	13	2	Unterlegscheibe, flach	94066-90T	
<input type="checkbox"/>	14	2	Buchse, Befestigungspunkt – eingekerbt	53123-96	
Im Text erwähnte, jedoch nicht im Satz enthaltene Teile:					
<input checked="" type="checkbox"/>	A	Original-Satteltaschen-Stützhalterung			
<input checked="" type="checkbox"/>	B	Hintere Befestigungspunkthalterung aus Satz 53804-06			
<input checked="" type="checkbox"/>	C	Befestigungspunkt aus Satz 53804-06			
<input checked="" type="checkbox"/>	D	2-1/4 in (57 mm) lange Halbrundkopfschraube und Sicherungsscheibe aus Satz 53804-06			
<input checked="" type="checkbox"/>	E	0,385 in (9,8 mm) Distanzstück aus Satz 53804-06			
<input checked="" type="checkbox"/>	F	Original-Unterlegscheibe			
<input checked="" type="checkbox"/>	G	Original-Satteltaschen-Befestigungshalterung			
Anmerkungen:					
<input checked="" type="checkbox"/>	H	Der Befestigungspunkt muss bei Modellen ab 1997 an jeder Seite im vorderen Loch befestigt werden, bei Modellen von 1994 bis 1996 im hinteren Loch.			
<input checked="" type="checkbox"/>	J	Bei Modellen von 1997 bis 2001 werden die beiden Luftanschlussstücke in den unteren beiden Löchern befestigt. Bei Modellen aus dem Jahr 2002 das einzelne Luftanschlussstück im vorderen Loch an der Halterung der rechten Seite befestigen. Bei Modellen ab 2003 muss das Luftanschlussstück zum vorderen Loch an der Halterung der linken Seite umgesetzt werden.			

Tabelle 2. Inhalt des Satzes: Halter-Befestigungsteilesätze

☑	Teil	Menge	Beschreibung	Teile-Nr.	Anmerkungen
☑	P		Halterung aus Gepäckträger- oder Soziusbügel-Satz.		
☑	L		Sicherungsmutter aus Satz 53658-05 (für Modelle von 1994 bis 1996). Anschweißmutter an Satteltaschen-Stützhalterung (A) (für Modelle ab 1997).		
☑	M		Anschweißmutter an Satteltaschen-Stützhalterung (A).		
☑	N	2	Buchse, Befestigungspunkt – ohne Kerbe (aus Satz 53660-05, für Modelle von 1994 bis 1996).		
☑	O	2	Mutter (aus Satz 53660-05, für Modelle von 1994 bis 1996).		

HINWEIS

Vergewissern Sie sich vor dem Installieren oder Entfernen von Teilen aus dem Fahrzeug, dass der Satz vollständig ist.

ALLGEMEINES

Modelle

Modell-Passungsinformationen sind im P&A-Einzelhandelskatalog oder im Abschnitt „Parts and Accessories“ (Teile und Zubehör) von www.harley-davidson.com (nur Englisch) zu finden.

Achten Sie darauf, immer die neueste Version der Einbauanleitung zu verwenden. Diese finden Sie unter: www.harley-davidson.com/isheets

Wenden Sie sich an das Harley-Davidson Customer Support Center unter 1-800-258-2464 (nur USA) oder 1-414-343-4056.

HINWEIS

Abbildung 2 zeigt die Befestigungsstellen für den vorderen Befestigungsteilesatz (53803-06) und den hinteren Befestigungsteilesatz (53804-06).

Diese Sätze müssen eingebaut sein, um die korrekte Befestigung bestimmter abnehmbarer Harley-Davidson Genuine Motor Accessories zu ermöglichen.

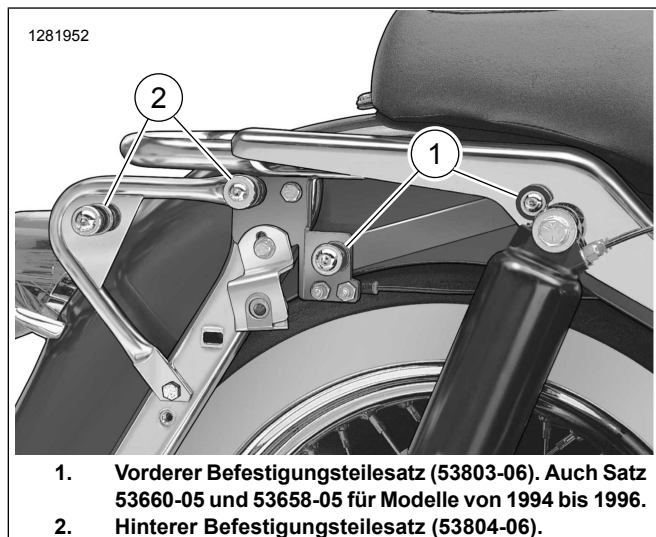


Abbildung 2. Befestigungspunktpositionen

Zusätzlich benötigte Teile für Modelle von 1994 bis 1996

Für den abnehmbaren Soziusbügel (Zubehör 52805-97A) ist der Kauf der Sätze 53660-05 (Abbildung 2, Teil 1) und 53658-05, bestehend aus zwei 5/16-18 Sicherungsmuttern, erforderlich. Diese Sätze können separat bei Ihrem Harley-Davidson Händler gekauft werden.

VORBEREITUNG

1. Die Satteltaschen abnehmen. Siehe Bedienungsanleitung.
2. Die Seitenabdeckung entfernen. Siehe Bedienungsanleitung.
3. Die Hauptsicherung ausbauen. Siehe Bedienungsanleitung.
4. Den Sitz ausbauen. Siehe Bedienungsanleitung.
5. Schutzblechstützenabdeckung auf der Seite mit Luftanschlussstück(en) entfernen und für den Einbau aufbewahren.
6. Luftanschlussstück(e) aus Halterung entfernen und Halterung entsorgen.
7. Siehe Abbildung 3 >. Vorhandene Schrauben (3) von beiden Seiten des Motorrads entfernen und entsorgen.
8. Unterlegscheibe der unteren Schraube für Einbau der Satteltaschenhalterung aufbewahren.

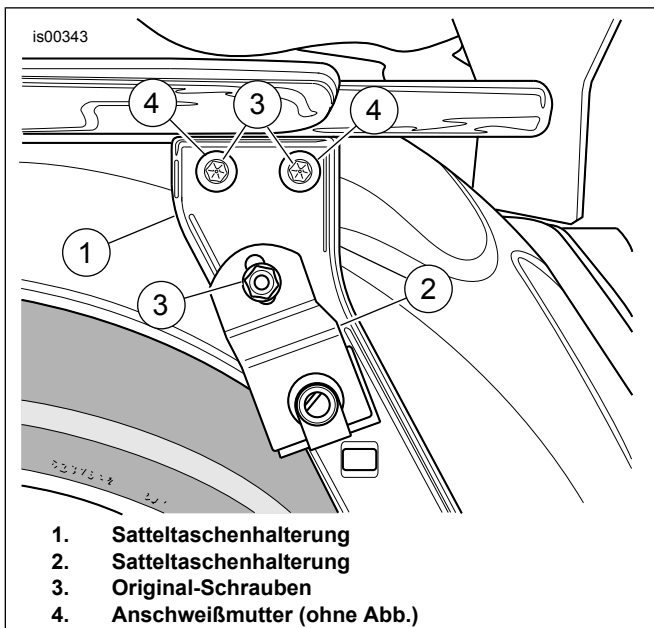


Abbildung 3. Original-Schrauben (linke Seitenansicht)

EINBAU

1. HINWEIS

Nur Einbau des vorderen Befestigungsteilesatzes:
 Einbau unterscheidet sich von **Einbau vorderer Befestigungsteilesatz mit hinterem Befestigungsteilesatz.**

Siehe **Abbildung 1** >. Die vorderen Befestigungspunkt-Halterungen (1) sind seitenspezifisch. Die bei den unteren Löchern gestanzten Buchstaben müssen nach außen zeigen und die vorderen (F) und hinteren (R) Positionen identifizieren.

Eine Befestigungshalterung (1) an eine Seite des Motorrads positionieren.

2. Ohne hinteren Befestigungsteilesatz:

Siehe **Abbildung 1**. Die Befestigungshalterung wie folgt einbauen:

- Eine 5/16-18 x 1 in (25 mm) lange Schraube (8) in beiden oberen Löchern anbringen.
- Ein 1/8 in (3,2 mm) dickes Distanzstück (5) an jeder Schraube anbringen, zwischen der Befestigungshalterung (1) und der Originalausstattung (Original) Satteltaschen-Stützhalterung (A).
- Beide Schrauben von Hand anziehen.

3. Mit hinterem Befestigungsteilesatz:

Siehe **Abbildung 1**. Die Befestigungshalterung wie folgt einbauen:

- Eine 5/16-18 x 1 in (25 mm) lange Schraube (8) aus vorderem Befestigungsteilesatz (53803-06) im oberen vorderen Loch der Halterung und durch die Vorderseite der Halterung aus hinterem Befestigungsteilesatz (53804-06) anbringen, positioniert zwischen Befestigungshalterung (1) und Original-Satteltaschen-Stützhalterung (A).

- Eine 5/16-18 x 2-1/4 in (57 mm) lange Schraube und Sicherungsscheibe (D), Befestigungspunkt (C) und 0,386 in (9,8 mm) dickes Distanzstück (E) aus hinterem Befestigungsteilesatz (53804-06) im oberen hinteren Loch der Halterung (B) aus hinterem Befestigungsteilesatz (53804-06) anbringen, positioniert zwischen Befestigungshalterung (1) und Original-Satteltaschen-Stützhalterung (A).

- Beide Schrauben von Hand anziehen.

4. Siehe **Abbildung 1** und **Tabelle 2**. Hintere Satteltaschenhalterung einbauen.

- Schraube 1/4-20 (Teil 9, Länge 1 in oder 7/8 in, je nach Modell) durch Unterlegscheibe (F) und Schlitz in Satteltaschen-Befestigungshalterung anbringen.
- Für FLHR-, FLHT- oder FLTR-Modelle:** Gewinde durch unteres Loch der Befestigungshalterung (1) einführen, direkt unter den zuvor angebrachten Schrauben.

- Für FLHRC- oder FLHRS-Modelle:** Ein 9/16 in (14,3 mm) dickes Distanzstück (11) auf Schraubengewinde platzieren und Gewinde durch unteres Loch der Befestigungshalterung (1) einführen, direkt unter den zuvor angebrachten Schrauben.

- Ein 1/8 in (3,2 mm) dickes Distanzstück (10) auf Schraubengewinde platzieren und Gewinde durch Satteltaschen-Stützhalterung (A) in Clipmutter einführen. Festziehen.

Drehmoment: 13,6–19 N·m (120–168 in-lbs)

- Die beiden oberen Schrauben festziehen. Festziehen.
 Drehmoment: 20,3–25,8 N·m (15–19 ft-lbs)
- Für die gegenüberliegende Seite ebenso vorgehen.

5. Luftschlauch und Luftanschlussstück(e) wie notwendig befestigen:

- Für Modelle von 1997 bis 2001:** Zwei Luftanschlüsse durch die untersten beiden Löchern (mit „F“ und „R“ markiert) in der Halterung der rechten Seite befestigen.

- Für Modelle aus dem Jahr 2002:** Dieses Modell hat nur einen Luftanschluss, der im mit „F“ markierten Loch in der Halterung der rechten Seite befestigt werden muss.

- Für Modelle ab 2003:** Siehe **Abbildung 4**. Den Luftschlauch (1) des linken Stoßdämpfers vom Luftventil entfernen und neu unter oberer Stoßdämpferbefestigung verlegen. Kabelbinder (2) verwenden, um Luftschlauch wie abgebildet zu verankern und zu verhindern, dass er geknickt oder gequetscht wird. Luftschlauch wieder am Luftventil anbringen und Luftventil im mit „F“ markierten Loch an der Halterung der linken Seite anbringen.

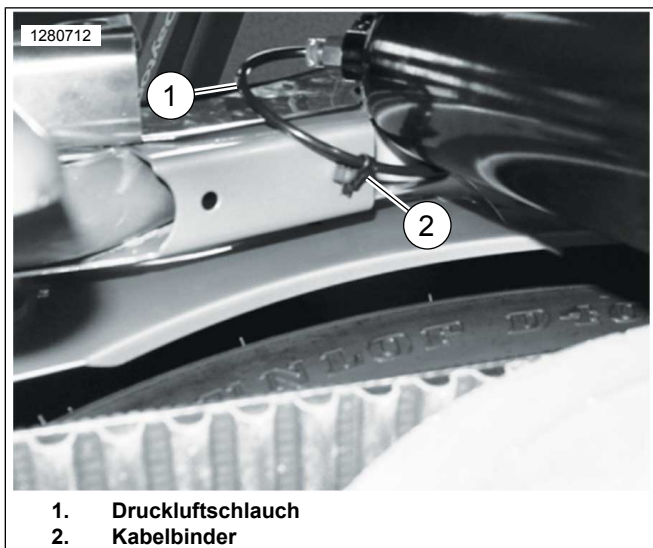


Abbildung 4. Luftschlauchverlegung für Modelle ab 2003

6. Luft zu den Stoßdämpfern geben. Siehe Bedienungsanleitung.
7. Siehe Abbildung 7 und Abbildung 1. Eine Unterlegscheibe (6) auf das Gewinde einer Halbrundkopfschraube (4) aus diesem Satz platzieren.
8. Einen Befestigungspunkt (3), ausgerichtet wie abgebildet, über das Schraubengewinde platzieren, gefolgt von einem Distanzstück (5).
9. Schraube wie folgt einführen:
 - a. **Für Modelle von 1994 bis 1996:** Durch hinterstes Loch (H) in der Befestigungshalterung (1).
 - b. **Für Modelle ab 1997:** Durch vorderstes Loch (H) in der Befestigungshalterung (1).
 - c. Schraubengewinde durch größeres Loch in Halterung (53805-99, Teil K, Teil des Soziusbügel-Satzes) einführen und mit Sicherungsmutter (7) locker befestigen.
 - d. Sicherungsmutter für Befestigungspunkt-Einstellung leicht locker lassen.
 - e. Für die gegenüberliegende Seite ebenso vorgehen.
10. Vorderen Befestigungspunkt einbauen.
 - a. Siehe Abbildung 1 >. Eine Buchse des Befestigungspunkts (14 oder N), Schraube (12) und flache Unterlegscheibe (13) aus dem Satz bereitlegen.
 - b. Erst flache Unterlegscheibe, dann die Buchse über dem Schraubengewinde platzieren.
 - c. Entfernte Schutzblechstützenabdeckung anbringen.
 - d. Die Schraube durch das kleinere Loch in der Halterung (K) und die Schutzblechstützenabdeckung einführen.

- e. Schraube in die Anschweißmutter der Schutzblechstütze (oder Mutter (o) für Modelle von 1994 bis 1996) eindrehen.
- f. Siehe Abbildung 6. Kerbe der Buchse (4) in die „korrekte“ Position (1) drehen.
- g. Schraube sichern. Festziehen.
Drehmoment: 26 N·m (19 ft-lbs)
- h. Für die gegenüberliegende Seite ebenso vorgehen.

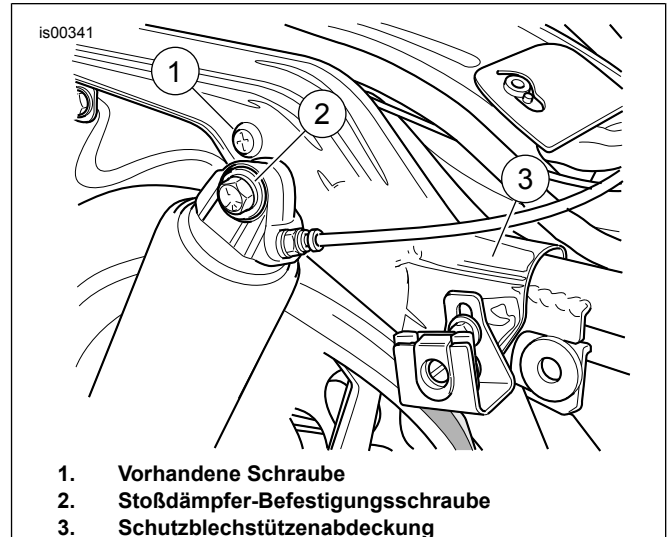


Abbildung 5. Vorderen Befestigungspunktpositionen

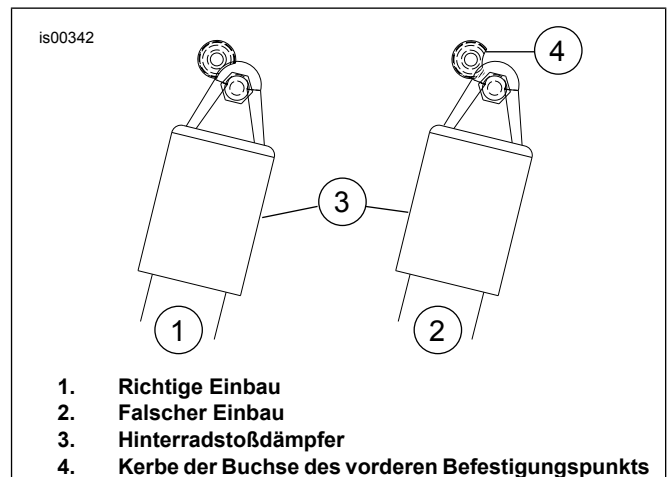


Abbildung 6. Position der Befestigungspunktkerbe

11. **HINWEIS**
Unterschiedliches abnehmbares Zubehör wird an verschiedenen Stellen verriegelt.

Befestigungspunkte einstellen.

- a. Das abnehmbare Zubehör so wie in der Einbauanleitung für dieses Zubehörteil beschrieben am Befestigungspunkt befestigen.
- b. Befestigungsteile des hinteren Befestigungspunkts sichern. Festziehen.
Drehmoment: 61–63,7 N·m (45–47 ft-lbs)

12. Rechte vordere Satteltaschenhalterung mit Original Befestigungsteil einbauen. Festziehen.

Drehmoment: 6,8–10,8 N·m (5–8 ft-lbs)

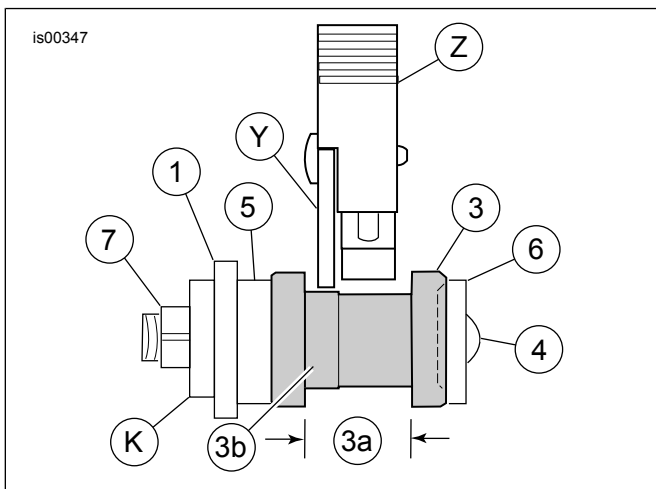


Abbildung 7. Korrekte Ausrichtung der Verriegelung am Befestigungspunkt

Tabelle 3. Korrekte Ausrichtung der Verriegelung am Befestigungspunkt

Teil	Beschreibung (Menge)
<i>Nummern und Buchstaben sind identisch mit der Inhaltsliste des Satzes.</i>	
1	Befestigungshalterung
3	Befestigungspunkt
3a	Kehle des Befestigungspunkts
3b	Vorstehende Oberfläche des Befestigungspunkts
4	Halbrundkopfschraube
5	Distanzstück
6	Flache Unterlegscheibe
7	Sicherungsmutter
P	Halterung aus Gepäckträger- oder Soziusbügel-Satz
Nicht in der Inhaltsliste des Satzes enthaltene Teile.	
Y	Seitenplatte des Gepäckträgers oder Soziusbügels
Z	Verriegelung des Gepäckträgers oder Soziusbügels

FERTIGSTELLEN

1. Die Hauptsicherung einbauen. Siehe Bedienungsanleitung.
2. Seitenabdeckung anbringen. Siehe Bedienungsanleitung.
3. Die Satteltaschen einbauen. Siehe Bedienungsanleitung.
4. Den Sitz einbauen. Siehe Bedienungsanleitung.