



LEVEHETŐ ELSŐ RÖGZÍTŐKÉSZLET

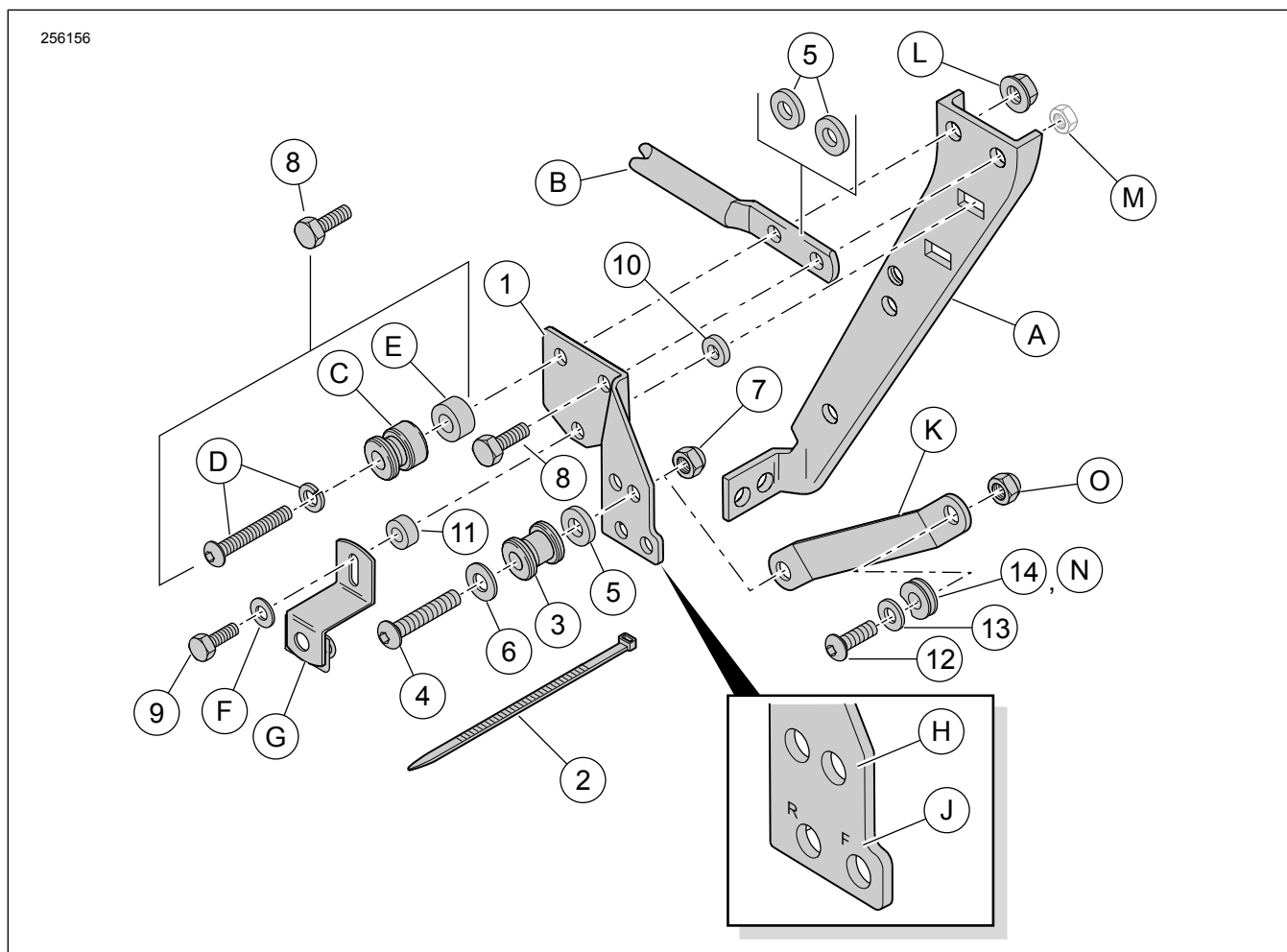
ÁLTALÁNOS TUDNIVALÓK

Táblázat 1. Általános információk

Készletek	Javasolt szerszámok	Nehézségi szint ⁽¹⁾	Idő
53803-06	Védőszemüveg, Nyomatékkulcs		1,5 óra

(1) Húzza meg az előírt nyomaték értékre, vagy használjon egyéb kíméletes technikát és szerszámot

A KÉSZLET TARTALMA



Ábra 1. A készlet tartalma: Első rögzítőkészlet egyedül felszerelve



Táblázat 2. A készlet tartalma: Holdfast tartóelem kötőelemei

<input checked="" type="checkbox"/>	Tétel	Menny.	Leírás	Part No.	Megjegyzések
<input type="checkbox"/>	1	1	Tartókengyel, jobb oldalon	53759-96B	
<input type="checkbox"/>		1	Tartókengyel, bal oldalon (nem látható)	53758-96C	
<input type="checkbox"/>	2	1	Kábelkötegelő	10073	
<input type="checkbox"/>	3	2	Rögzítőpont	53684-96A	
<input type="checkbox"/>	4	2	Belső kulcsnyílású, lencsefejú, 3/8-16 x 2 hüvelykes csavar (51 mm)	4215	28,5–37 N·m (21–27 ft-lbs)
<input type="checkbox"/>	5	6	Alátét, edzett, 3/8 hüvelyk Belső átmérő: 1/8 hüvelyk (3,2 mm) vastag	6532	
<input type="checkbox"/>	6	2	Alátét, krómozott, 3/8 hüvelyk Belső átmérő: 1/16 hüvelyk (1,6 mm) vastag	94067-90T	
<input type="checkbox"/>	7	2	Hatlapfejú ellenanya, Nylok, keskeny, 3/8-16	7667	
<input type="checkbox"/>	8	4	Hatlapfejú zárócsavar, 5/16-18 x 1 hüvelyk (25,4 mm)	4017	20,3–25,8 N·m (15–19 ft-lbs)
<input type="checkbox"/>	9	2	Hatlapfejú zárócsavar, 1/4-20 x 7/8 hüvelyk (22,2 mm)	3802W	Az összes modellhez, az FLHRC/I és az FLHRS/I kivételével 13,6–19 N·m (10–14 ft-lbs)
<input type="checkbox"/>		2	Hatlapfejú zárócsavar, 1/4-20 x 1-1/2 hüvelyk (38,1 mm)	2872W	Az FLHRC/I és az FLHRS/I modellekhez 13,6–19 N·m (10–14 ft-lbs)
<input type="checkbox"/>	10	2	Távtartó, (1/4) hüvelyk Belső átmérő: 1/8 hüvelyk (3,2 mm) vastag	5735	
<input type="checkbox"/>	11	2	Távtartó, (1/4) hüvelyk Belső átmérő: 9/16 hüvelyk (14,3 mm) vastag	5839	Az FLHRC/I és az FLHRS/I modellekhez
<input type="checkbox"/>	12	2	Belső kulcsnyílású, lencsefejú, 5/16-18 x 1 hüvelykes csavar	94394-92T	20,3–25,8 N·m (15–19 ft-lbs)
<input type="checkbox"/>	13	2	Alátét, lapos	94066-90T	
<input type="checkbox"/>	14	2	Persely, rögzítőpont - rovátkolt	53123-96	

A szövegben említett tételek, amit a készlet nem tartalmaz:

<input checked="" type="checkbox"/>	A	Eredeti nyeregtáska tartókonzol
<input checked="" type="checkbox"/>	B	Rögzítőpont hátsó konzolja az 53804-06 sz. készletből
<input checked="" type="checkbox"/>	C	Rögzítőpont az 53804-06 sz. készletből
<input checked="" type="checkbox"/>	D	2-1/4 hüvelyk (57 mm) hosszú lencsefejú csavar és rugós alátét az 53804-06 sz. készletből
<input checked="" type="checkbox"/>	E	0,385 hüvelyk (9,8 mm) távtartó az 53804-06 sz. készletből
<input checked="" type="checkbox"/>	F	Eredeti felszereléshez tartozó alátét
<input checked="" type="checkbox"/>	G	Eredeti nyeregtáska tartókengyel

Megjegyzések:

<input checked="" type="checkbox"/>	H	A rögzítőpontot az 1997-ben és később gyártott modelleken az első furatba, az 1994-1996-os modelleken pedig a hátsó furatba kell felszerelni a jármű mindkét oldalán.
<input checked="" type="checkbox"/>	J	Az 1997-től 2001-ig gyártott modelleken a két levegőcsatlakozó a két alsó furatba csatlakozik. A 2002-es modelleken a levegőcsatlakozó a jobb oldali konzol első furatába csatlakozik. 2003-as és későbbi modelleken a levegőcsatlakozókat át kell helyezni a bal oldali konzol első furatába.

Táblázat 2. A készlet tartalma: Holdfast tartóelem kötőelemei

☑	Tétel	Menny.	Leírás	Part No.	Megjegyzések
☑	K		Konzol a csomagtartó- vagy álló háttámlarúd készletből.		
☑	L		Ellenanya az 53658-05 sz. készletből (az 1994-től 1996-ig gyártott modellekhez). Hegesztett anya a nyeregásk tartókonzolján (A) (az 1997-ben és később gyártott modelleken).		
☑	M		Hegesztett anya a nyeregásk tartókonzolján (A).		
☑	N	2	Persely, rögzítőpont - nincs rovátka (az 1994-1996-os modellekhez az 53660-05 sz. készletből).		
☑	O	2	Anya (az 1994-től 1996-ig készült modellekhez való 53660-05 sz. készletből).		

MEGJEGYZÉS

Mielőtt részegységeket szerelne fel a járműre vagy távolítana el arról, ellenőrizze, hogy minden szükséges elem megtalálható-e a csomagban.

ÁLTALÁNOS TUDNIVALÓK

Modellek

A felszereléssel kapcsolatos tájékoztatásért lásd a P&A kiskereskedelmi katalógust vagy a www.harley-davidson.com Parts and Accessories (Alkatrészek és tartozékok) részét (amely kizárólag angol nyelven áll rendelkezésre).

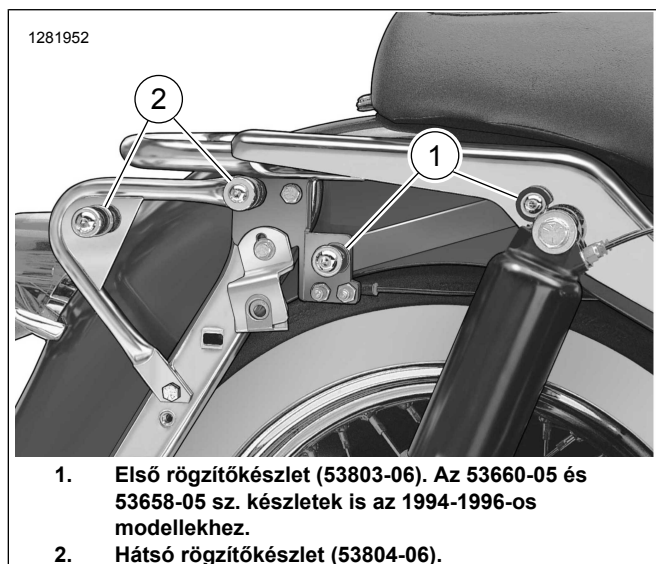
Győződjön meg arról, hogy a legfrissebb útmutatót használja, amelyet a következő címen érhet el: www.Harley-Davidson.com/isheets

A Harley-Davidson ügyfélszolgálati központja az 1-414-343-4056-os, illetve (csak az USA-ban) az 1-800-258-2464-es telefonszámon érhető el.

MEGJEGYZÉS

Ábra 2 ábrázolja az első (53803-06) és hátsó (53804-06) rögzítőkészlet szerelési pontjait.

Ezeket a készleteket azért kell felszerelni, hogy a levehető Harley-Davidson eredeti motor alkatrészeket megfelelően tudja rögzíteni.



1. Első rögzítőkészlet (53803-06). Az 53660-05 és 53658-05 sz. készletek is az 1994-1996-os modellekhez.
2. Hátsó rögzítőkészlet (53804-06).

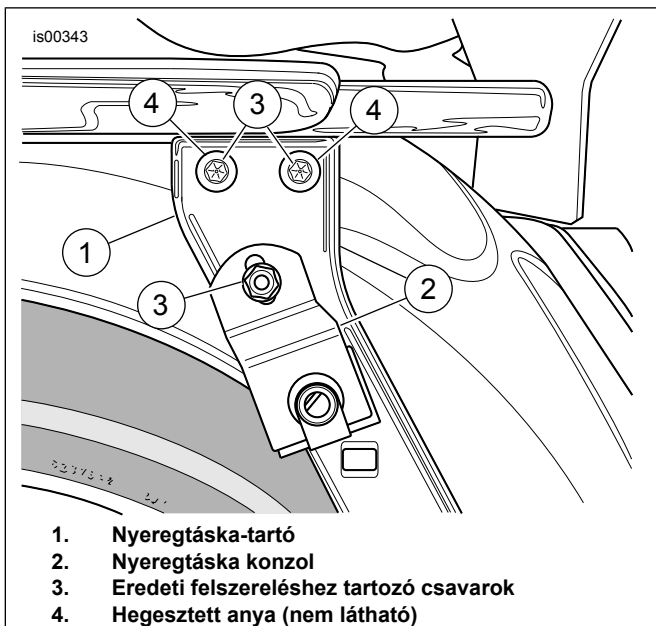
Ábra 2. Rögzítőpont helyek

További alkatrészek szükségesek az 1994-1996-os modellekhez

A levehető, álló kivitelű utas háttámlarúd (52805-97A) kiegészítőhöz meg kell venni az 53660-05 sz. (Ábra 2, 1. cikk) és az 53658-05 sz. készleteket, amelyekben két 5/16-18 méretű ellenanya található. Ezeket a készleteket külön is meg tudja vásárolni a Harley-Davidson márkakereskedőknél.

ELŐKÉSZÜLETEK

1. Távolítsa el a nyeregáskákat. Lásd a felhasználói kézikönyvet.
2. Távolítsa el az oldalburkolatot. Lásd a felhasználói kézikönyvet.
3. Vegye ki a főbiztosítékot. Lásd a felhasználói kézikönyvet.
4. Vegye le az ülést. Lásd a felhasználói kézikönyvet.
5. Távolítsa el a sárvédőtartó burkolatát a levegőcsatlakozók oldalán, és tegye félre a későbbi visszaszerelésig.
6. Távolítsa el a levegőcsatlakozókat a konzolról, és dobja ki a konzolt.
7. Lásd: Ábra 3 . Távolítsa el és dobja ki a meglévő csavarokat (3) a motorkerékpár mindkét oldaláról.
8. Tegye félre az alsó csavar alátétét a nyeregásk konzol felszereléséhez.



Ábra 3. Eredeti csavarok (a képen a bal oldal látható)

BESZERELÉS

1. MEGJEGYZÉS

Ha **csak az első rögzítőkészletet** szereli fel, akkor azt másképpen kell felerősíteni, mintha azt a **hátsó rögzítőkészlettel együtt** szerelné fel.

Lásd: Ábra 1 . Az első rögzítőpont tartókengyelei (1) oldalanként eltérnek. Az alsó furatok mellett beütött leveleknek kifelé kell nézniük, és ezek jelzik az első (F) és hátsó (R) irányt is.

Helyezzen egy tartókengyelt (1) a motorkerékpár egyik oldalára.

2. Hátsó rögzítőkészlet nélkül: lásd Ábra 1 . A következőképpen szerelje fel a tartókengyelt:

- Dugjon át egy 5/16-18 x 1 hüvelyk (25 mm) hosszú csavart (8) mindkét felső furaton.
- Tegyen 1/8 hüvelyk (3,2 mm) vastag távtartót (5) minden egyes csavarra a tartókengyel (1) és a Eredeti berendezés (OE) nyeregáska tartókengyele (A) között.
- Kézi erővel húzza meg mindkét csavart.

3. Hátsó rögzítőkészlettel: lásd Ábra 1 . A következőképpen szerelje fel a tartókengyelt:

- Dugja át az 5/16-18 x 1 hüvelyk (25 mm) hosszú csavart (8) az első rögzítőkészletből (53803-06) a tartókengyel első felső furatán (1), és a hátsó rögzítőkészlet (53804-06) konzoljának elején (B) amely a tartókengyel (1) és az eredeti nyeregáska tartókengyel (A) között található.

- Helyezzen egy 5/16-18 x 2-1/4 hüvelyk (57 mm) hosszú csavart, egy rugós alátétet (D), egy rögzítőpontot (C) és egy 0,386 hüvelyk (9,8 mm) vastag távtartót (E) a hátsó rögzítőkészletből (53804-06) a hátsó rögzítőkészlet (53804-06) konzoljának (B) hátsó felső furatába, amely a tartókengyel (1) és az eredeti nyeregáska tartókengyel (A) között található.

- Kézi erővel húzza meg mindkét csavart.

4. Lásd: Ábra 1 és Táblázat 2 . Szerelje fel a nyeregáska hátsó tartóját.

- Helyezzen át egy 1/4-20-as csavart (9-es cikk, 1 vagy 7/8 hüvelyk hosszú, a modelltől függően) az alátét (F) és a nyeregáska tartókengyelének (G) nyílásán.

- Az FLHR, FLHT, és FLTR modellek esetén:** Dugja át a csavarmenetet a tartókengyel (1) alsó furatán, közvetlenül a korábban becsavart csavarok alá.

- Az FLHRC és FLHRS modellek esetén:** Helyezzen 9/16 hüvelyk (14,3 mm) vastag alátétet (11) a csavarmenetekre, és dugja át ezeket a tartókengyel (1) alsó furatán, közvetlenül a korábban becsavart csavarok alá.

- Helyezzen 1/8 hüvelyk (3,2 mm) vastag távtartót (10) a menetekre, és (A), dugja át a meneteket a nyeregáska tartókonzolján. Húzza meg.

Nyomaték: 13,6–19 N·m (120–168 in-lbs)

- Húzza meg mindkét felső csavart. Húzza meg.

Nyomaték: 20,3–25,8 N·m (15–19 ft-lbs)

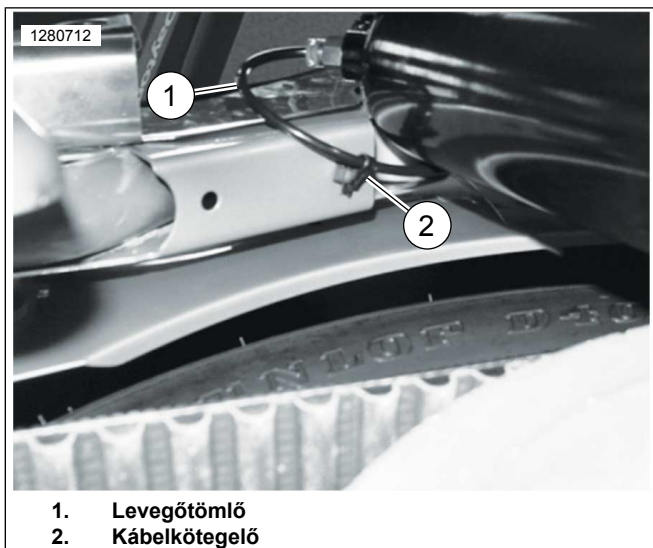
- Ismételje meg a másik oldalon.

5. Rögzítse a légtömítőt és a csatlakozó(ka)t szükség szerint:

- 1997-2001 modellek:** rögzítse a két levegőcsatlakozót az alsó („F” és „R” jelölésű) furatokba a jobb oldali konzolon.

- 2002 modellhez:** ezen a modellen csak egy levegőcsatlakozó van, amelyet jobb oldali konzolon az „F” jelzésű furatba kell rögzíteni.

- A 2003-as és újabb modellek:** Lásd: Ábra 4 . Távolítsa el a bal oldali lengéscsillapító légtömítőjét (1) a levegőszelepről, és vezesse át a lengéscsillapító felső szerelvénye alatt. Kábelkötegelő segítségével (2) szorítsa le a légtömítőt, nehogy összezsomódjon vagy becsípődjön. Tegye vissza a légtömítőt a levegőszelepre, és szerelje vissza a levegőszelepet az „F” jelzésű furatba a bal oldali konzolon.



1. Levegőtömlő
2. Kábelkötegelő

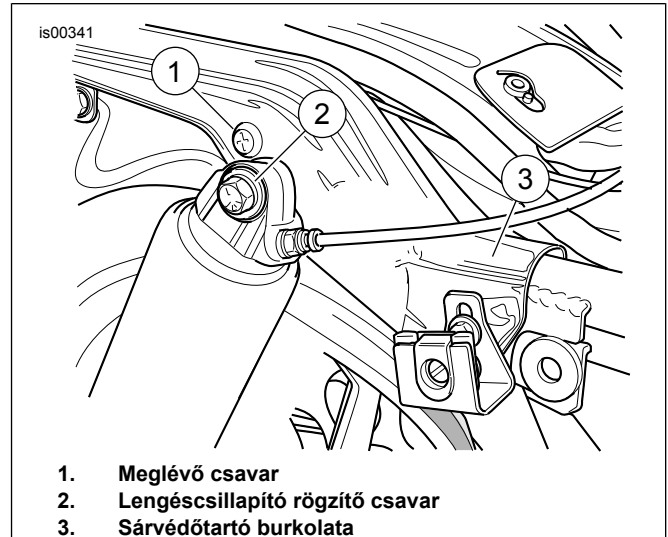
Ábra 4. Légtömlő elvezetése a 2003-as és későbbi modelleken

6. Vezessen levegőt a lengéscsillapítókhoz. Lásd a felhasználói kézikönyvet.
7. Lásd: Ábra 7 és Ábra 1 . Helyezzen egy alátétet (6) ebből a készletből a lencsefejú csavar (4) menetére.
8. Helyezzen egy rögzítőpontot (3) majd egy távtartót (5) a csavarmentre, a képen látható irányban.
9. Tegye be a csavarmenteket a következőképpen:
 - a. **Az 1994-1996-os modellek esetén:** A tartókengyel (1) leghátsó furatán (H) át.
 - b. **Az 1997-ben és később gyártott modellek esetén:** A tartókengyel (1) legelső furatán (H) át.
 - c. Helyezze a csavarokat a nagyobb furaton keresztül a konzolba (53805-99 sz. készlet K eleme, a csomagtartó vagy álló háttámlarúd része), és lazán rögzítse a helyén az ellenanyával (7).
 - d. A rögzítőpont beállításához hagyja az ellenanyát lazán.
 - e. Ismételje meg a másik oldalon.

10. Erősítse fel az első rögzítőpontot.

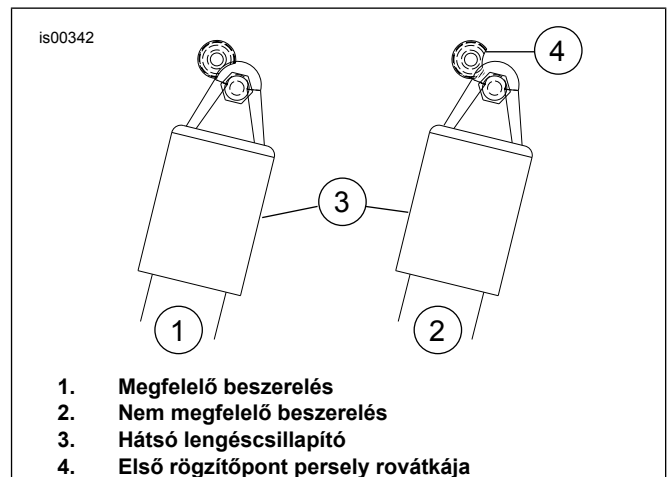
- a. Lásd: Ábra 1 . Szerezzen egy rögzítőpont perselyt (14 vagy N), csavart (12), és lapos alátétet (13) a készletből.
- b. Helyezze a lapos alátétet majd a perselyt a csavarmentre.
- c. Szerelje vissza a sárvédőtartó eltávolított burkolatát.
- d. Tegye a csavart a konzol kisebb furatán át (K) a sárvédőtartó burkolatába.

- e. Csavarja a sárvédőtartó hegesztett anyájába (vagy az (O) jelzésű anyába az 1994-1996-os modelleken) a csavart.
- f. Lásd: Ábra 6 . Forgassa a persely rovátkáját (4) a „helyes” pozícióba (1).
- g. Rögzítse a csavart. Húzza meg.
Nyomaték: 26 N·m (19 ft-lbs)
- h. Ismételje meg a másik oldalon.



1. Meglévő csavar
2. Lengéscsillapító rögzítő csavar
3. Sárvédőtartó burkolata

Ábra 5. Első rögzítőpont helyek



1. Megfelelő beszerelés
2. Nem megfelelő beszerelés
3. Hátsó lengéscsillapító
4. Első rögzítőpont persely rovátkája

Ábra 6. Rögzítőpont rovátka pozíciója

11. **MEGJEGYZÉS**
A különböző levehető tartozék más-más helyen rögzül.

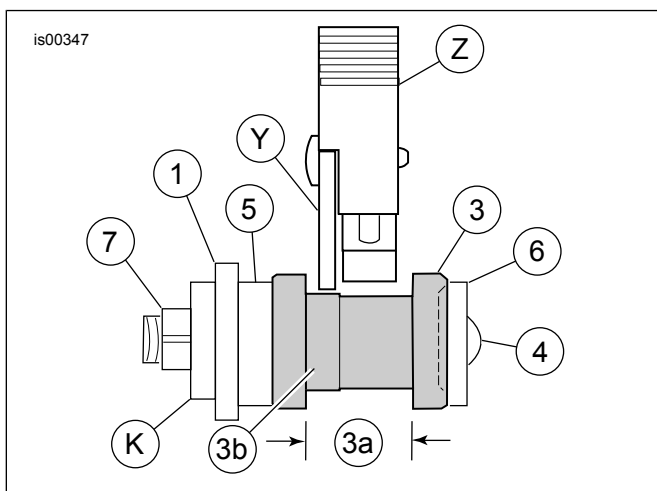
Állítsa be a rögzítőpontokat.

- a. A levehető tartozékokat a kapott útmutatóknak megfelelően erősítse a rögzítőponthoz.
- b. Szorítsa meg a hátsó rögzítőpont kötőelemeit. Húzza meg.

Nyomaték: 61–63,7 N·m (45–47 ft-lbs)

12. Szerelje fel a jobb első nyeregtáska konzolját a OE kötőelemekkel. Húzza meg.

Nyomaték: 6,8–10,8 N·m (5–8 ft·lbs)



Ábra 7. A retesz megfelelő beállítása a rögzítőponton

Táblázat 3. A retesz megfelelő beállítása a rögzítőponton

Tétel	Leírás (mennyiség)
<i>A számok és a betűk ugyanazok, mint a tartalomjegyzékben.</i>	
1	Ülésrögzítő tartó
3	Rögzítőpont
3a	Rögzítőpont elkeskenyedése
3b	Rögzítőpont kiemelkedő felülete
4	Félgömbfejű csavar
5	Távtartó
6	Lapos alátét
7	Ellenanya
K	Konzol a csomagtartó- vagy álló háttámlarúd készletből
A készlet tartalomjegyzékében nem szereplő cikkek.	
Y	Csomagtartó vagy háttámlarúd- álló kialakítású oldallemeze
Z	Csomagtartó vagy háttámlarúd- álló kialakítású retesze

KÉSZ

1. Tegye vissza a főbiztosítékot. Lásd a felhasználói kézikönyvet.
2. Szerelje vissza az oldalburkolatot. Lásd a felhasználói kézikönyvet.
3. Szerelje fel a nyeregtáskákat. Lásd a felhasználói kézikönyvet.
4. Szerelje vissza az ülést. Lásd a felhasználói kézikönyvet.