

Tabula 2. Komplekta saturs: Holdfast stiprinājuma aprīkojuma komplekti

<input checked="" type="checkbox"/>	Elements	QTY	APRAKSTS	Partijas Nr.	Piezīmes
<input type="checkbox"/>	1	1	Montāžas kronšteins, labajā pusē	53759-96B	
<input type="checkbox"/>		1	Montāžas kronšteins, kreisajā pusē (nav parādīts)	53758-96C	
<input type="checkbox"/>	2	1	Kabeļu siksna	10073	
<input type="checkbox"/>	3	2	Savienotājs	53684-96A	
<input type="checkbox"/>	4	2	Skrūve, apaļgalvas, ar sešstūru padziļinājumu 3/8-16 x 2 collas. (51mm)	4215	28,5–37 N·m (21–27 ft-lbs)
<input type="checkbox"/>	5	6	Paplāksne, cietināta, 3/8. I.D., 1/8. (3.2 mm) bieza	94357-91T	
<input type="checkbox"/>	6	2	Platā paplāksne (hroma) (3/8). I.D., 1/16. (1.6 mm) bieza	94067- 90T	
<input type="checkbox"/>	7	2	Sešstūra kontruzgrieznis, Nylok, plāns, 3/8-16	7667	
<input type="checkbox"/>	8	4	Skrūve, sešstūra galva, 5/16-18 x 1. (25.4 mm)	4017	20,3–25,8 N·m (15–19 ft-lbs)
<input type="checkbox"/>	9	2	Skrūve, sešstūra galva, 1/4-20 x 7/8. (22.2 mm)	3802W	Visiem modeļiem, izņemot FLHRC / I un FLHRS / I 13,6–19 N·m (10–14 ft-lbs)
<input type="checkbox"/>		2	Skrūve, sešstūra galva, 1/4-20 x 1-1/2. (38.1 mm)	2872W	Modeļiem FLHRC / I un FLHRS / I 13,6–19 N·m (10–14 ft-lbs)
<input type="checkbox"/>	10	2	Starplika (1/4) collas. I.D., 1/8. (3.2 mm) bieza	5735	
<input type="checkbox"/>	11	2	Starplika (1/4) collas. I.D., 9/16 collas. (14.3 mm) bieza	5839	Modeļiem FLHRC/I un FLHRS/I
<input type="checkbox"/>	12	2	Skrūve, apaļgalvas, ar sešstūru padziļinājumu 5/16-18 x 1 collas.	94394-92T	20,3–25,8 N·m (15–19 ft-lbs)
<input type="checkbox"/>	13	2	Paplāksne, plakana	94066-90T	
<input type="checkbox"/>	14	2	Čaula, piestiprināšanas punkts - nogriezts	53123-96	
Tekstā norādītie, bet komplektā neiekļautie elementi:					
<input checked="" type="checkbox"/>	A	Oriģinālā aprīkojuma segļu somas kronšteins			
<input checked="" type="checkbox"/>	B	Aizmugurējā stiprinājuma kronšteins no komplekta 53804-06			
<input checked="" type="checkbox"/>	C	Savienotājs no komplekta 53804-06			
<input checked="" type="checkbox"/>	D	2-1/4 collas. (57 mm) garā pogas skrūve un slēdzenes starplika no komplekta 53804-06			
<input checked="" type="checkbox"/>	E	0.385 collas. starplika (9.8 mm) no komplekta 53804-06			
<input checked="" type="checkbox"/>	F	Oriģinālā aprīkojuma paplāksne			
<input checked="" type="checkbox"/>	G	Oriģinālā aprīkojuma sānu somas montāžas kronšteins			
Piezīmes:					
<input checked="" type="checkbox"/>	H	Katrā pusē savienotājs ir jāuzstāda priekšējā (uz priekšu) caurumā 1997.gada un vēlākiem modeļiem, un aizmugurējā (aizmugurējā) caurumā 1994. – 1996.gada modeļiem.			
<input checked="" type="checkbox"/>	J	1997. – 2001. gada modeļiem divi gaisa savienotājelementi atrodas divos apakšējos caurumos. 2002. gada modeļiem vienu gaisa stiprinājumu piestipriniet labajā pusē esošajā priekšējā (uz priekšu) atverē. 2003.gadam un vēlāk gaisa montāža jāpārvieta uz priekšējo atveri kreisajā pusē.			
<input checked="" type="checkbox"/>	K	Kronšteins no bagāžas plaukta vai Sissy Bar Upright komplekta.			

Tabula 2. Komplekta saturs: Holdfast stiprinājuma aprīkojuma komplekti

☑	Elements	QTY	APRAKSTS	Partijas Nr.	Piezīmes
☑	L		Kontruzgrieznis no komplekta 53658-05 (1994. -1996. gada modeļiem). Metināt uzgriezni uz seglu somas balsta (A) (1997. gada un vēlākiem modeļiem).		
☑	M		Metināt uzgriezni uz seglu somas balsta (A).		
☑	N	2	Bukse, piestiprināšanas punkts - bez griezuma (no komplekta 53660-05, 1994. -1996. gada modeļiem).		
☑	O	2	Kontruzgrieznis (no komplekta 53660-05, 1994. -1996. gada modeļiem).		

PIEZĪME

Pirms detaļu uzstādīšanas vai noņemšanas no transportlīdzekļa pārbaudiet, vai komplektā ir visas sastāvdaļas.

VISPĀRĪGI

Modeļi

Informāciju par modeļu saderību ar aprīkojumu skatiet P&A mazumtirdzniecības katalogā vai sadaļā Daļas un Piederumi vietnē www.harley-davidson.com (tikai angļu valodā).

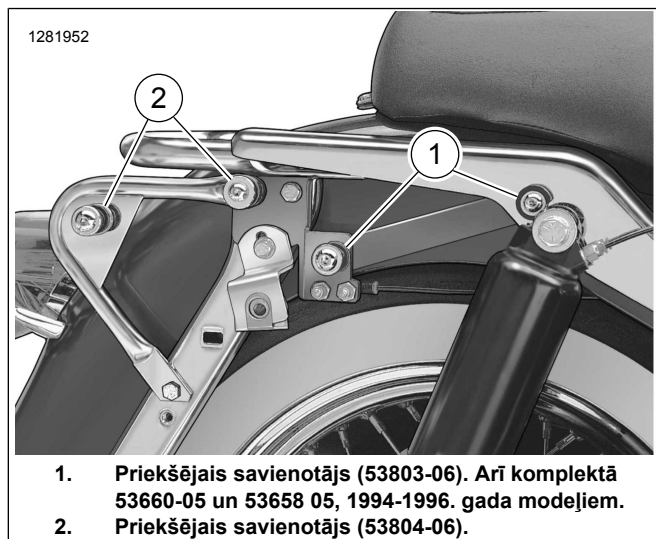
Pārliecinieties, vai izmantojat visjaunāko instrukciju lapas versiju, kura ir pieejama šeit: www.Harley-Davidson.com/isheets

Sazinieties ar Harley-Davidson klientu atbalsta centru (tikai ASV) 1-800-258-2464 vai 1-414-343-4056.

PIEZĪME

Attēls 2 parāda priekšējās dokstacijas komplekta (53803-06) un aizmugurējo doku komplektu (53804-06) montāžas vietas.

Šie komplekti jāinstalē, lai varētu pareizi uzstādīt atsevišķus noņemamus Harley-Davidson oriģinālos motoru piederumus.



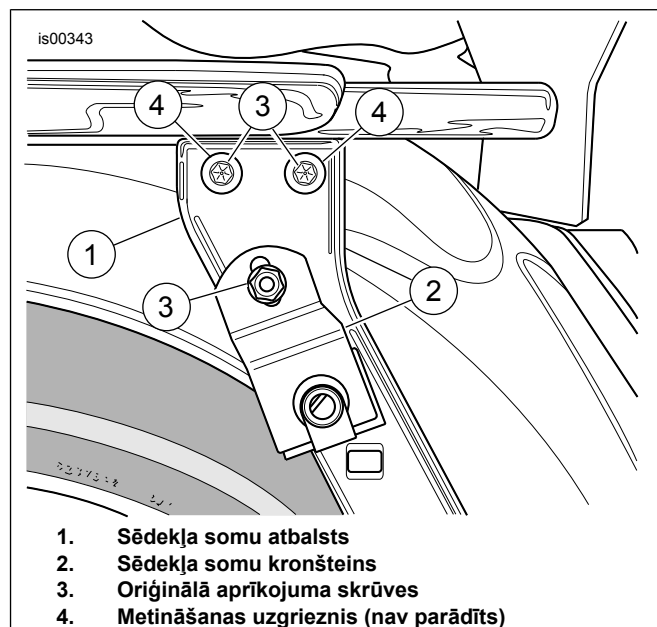
Attēls 2 Savienotāja atrašanās vietas

Nepieciešamas papildu daļas 1994. - 1996. gada modeļiem.

Noņemams Pasažieru Sissy Bar Upright (52805-97A) piederums pieprasa iegādāties komplektu 53660-05 (Attēls 2 , vienums 1) un 53658-05, kas sastāv no divām 5 / 16-18 slēdzenēm. Šie komplekti ir pieejami atsevišķi no dīlera Harley-Davidson.

SAGATAVOŠANĀS

1. Noņemiet sēdekļa somas. Skatiet īpašnieka rokasgrāmatu.
2. Noņemiet sānu vāku. Skatiet īpašnieka rokasgrāmatu.
3. Izņemiet galveno drošinātāju. Skatiet īpašnieka rokasgrāmatu.
4. Noņemiet sēdekļa pārsegu. Skatiet īpašnieka rokasgrāmatu.
5. Noņemiet spārna atbalsta vāku uz sāniem, kuriem ir gaisa savienojums (-i), un saglabājiet uzstādīšanai.
6. Noņemiet gaisa stiprinājumu (-us) no kronšteina un izmetiet.
7. Skatiet šeit: Attēls 3 . Noņemiet un izmetiet esošās skrūves (3) no katras motocikla puses.
8. Saglabājiet paplāksni no apakšējās skrūves sēdekļa somas stiprinājumam.



Attēls 3 Oriģinālā aprīkojuma skrūves (kreisajā pusē parādītas)

UZSTĀDĪŠANA

1. *PIEZĪME*

Priekšējais atsevišķi instalētais savienotāja komplekts tiek uzstādīts atšķirīgi, nekā priekšējais savienotāja komplekts, kas uzstādīts ar priekšējo savienotāja komplektu.

Skatiet šeit: Attēls 1 . Priekšējie piestiprināšanas punkta stiprinājumi (1) ir sārņiski specifiski. Burtiem, kas apzīmogoti apakšējo caurumu tuvumā, jābūt vēršiem uz āru un jānorāda priekšējās (F) un aizmugures (R) pozīcijas.

Novietojiet stiprinājuma kronšteinu (1) motocikla vienā pusē.

2. **Bez aizmugures stiprinātāja:** sk. Attēls 1 . Uzstādiet montāžas kronšteinu šādi:

- Uzstādīt 5/16-18 x 1 collas. (25 mm) gara skrūve (8) abos augšējos caurumos.
- Uzstādīt 1/8 collas. (3,2 mm) bieža starplika (5) uz katras skrūves, starp stiprinājuma kronšteinu (1) un Oriģinālais aprīkojums (OE) seglu somas balstu (A).
- Ar pirkstu pieskrūvējiet abas skrūves.

3. **Ar aizmugures stiprinātāju:** sk. Attēls 1 . Uzstādiet montāžas kronšteinu šādi:

- Uzstādīt 5/16-18 x 1 colla. (25 mm) gara skrūve (8) no priekšējā stiprinātāja komplekta (53803-06) kronšteina (1) augšējā priekšējā atverē un aizmugurējā stiprinājuma komplekta (53804-06) kronšteina (B) priekšpusē, novietota starp montāžas kronšteinu (1) un oriģinālā aprīkojuma seglu somas balstu (A).
- Uzstādīt 5/16-18 x 2-1/4 collas. (57mm) gara skrūve un slēdzenes paplāksne (D), savienotājs (C) un 0.386 collas. (9,8 mm) bieža starplika (E) no aizmugurējā stiprinātāja komplekta (53804-06) kronšteina (B) augšējā aizmugurējā atverē no aizmugurējā stiprinātāja komplekta (53804-06), novietota starp stiprinājuma kronšteinu (1) un oriģinālā aprīkojuma seglu somas balstu kronšteins (A).
- Ar pirkstiem pievelciet abas skrūves.

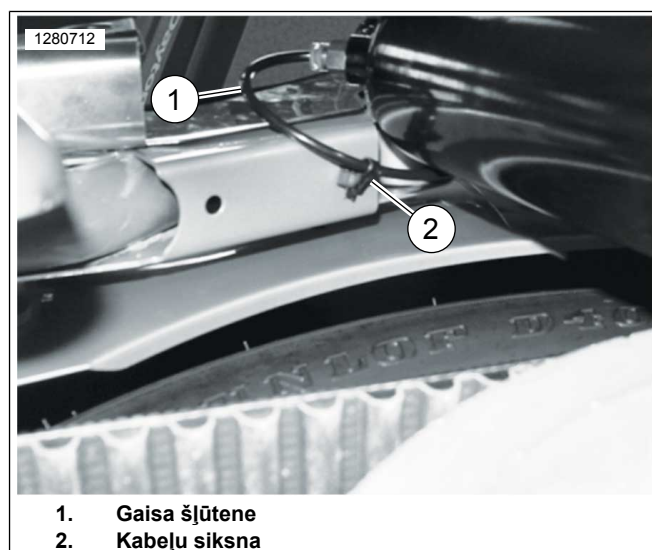
4. Skatiet šeit: Attēls 1 un Tabula 2 . Uzstādiet aizmugurējā sēdekļa somu.

- Ievietojiet skrūves 1/4-20 (Krājums 9, garums ir 1 colla vai 7/8 collas. atkarībā no modeļa) caur starpliku (F) un spraugu sēdekļa somu stiprinājuma kronšteina (G).
- FLHR, FLHT vai FLTR modeļiem:** Ievietojiet vītnes caur montāžas kronšteina (1) apakšējo caurumu tieši zem iepriekš uzstādītajām skrūvēm.
- FLHRC vai FLHRS modeļiem:** Novietojiet 9/16 vietā. (14,3 mm) biezas starplikas (11) uz skrūvju vītņiem un ievietojiet vītnes caur stiprinājuma kronšteina (1) apakšējo caurumu tieši zem iepriekš uzstādītajām skrūvēm.

- Ievietojiet 1/8. (3,2 mm) biezas starplikas (10) uz skrūvju vītņiem un ievietojiet vītnes caur seglu somas balstu (A) un uzgriežņa uzgriezni. Pievelciet.
Griezes moments: 13,6–19 N·m (120–168 in-lbs)
- Pievelciet abas augšējās skrūves. Pievelciet.
Griezes moments: 20,3–25,8 N·m (15–19 ft-lbs)
- Atkātojiet šīs darbības pretējā pusē.

5. Piestipriniet gaisa šļūteni un fitting(s), kā nepieciešams:

- 1997-2001 modeļiem:** Piestipriniet divus gaisa savienotājelementus caur zemākajiem diviem caurumiem (ar atzīmi "F" un "R") labajā pusē.
- 2002 modeļiem:** Šim modelim ir tikai viens gaisa stiprinājums, kas ir jāuzstāda atverē, kas apzīmēta ar "F" labajā pusē.
- 2003 un jaunākas versijas modeļiem:** sk. Attēls 4 . Noņemiet kreisās puses amortizatora gaisa šļūteni (1) no gaisa vārsta un izvelciet to zem augšējā trieciņa stiprinājuma. Izmantojiet kabeļa siksnu (2), lai nostiprinātu gaisa šļūteni, kā parādīts attēlā, un nepieļautu, lai tiek saskrāpēta vai saspiesta. Atkārtoti uzstādiet gaisa šļūteni uz gaisa vārsta un uzstādiet gaisa vārstu caurumā ar atzīmi "F" kreisajā pusē.



- Gaisa šļūtene
- Kabeļu siksnas

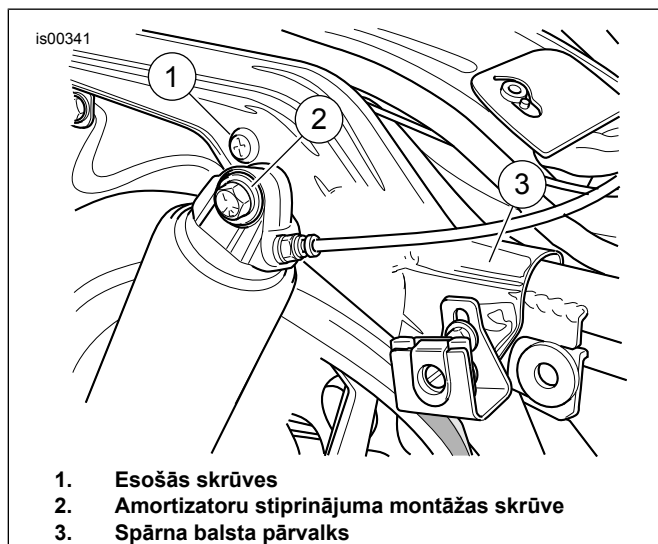
Attēls 4 Gaisa spiediena šļūtenes maršrutēšana 2003.gada un jaunākiem modeļiem

- Pievienot gaisu amortizatoriem. Skatiet īpašnieka rokasgrāmatu.
- Skatiet šeit: Attēls 7 un Attēls 1 . Novietojiet paplāksni (6) uz šīs komplekta pogas galvas skrūves (4) vītņiem.
- Novietojiet dokošanas punktu (3), orientētu kā parādīts, pāri skrūvju vītņiem, kam seko starplika (5).
- Ievietojiet skrūvju vītnes šādi:
 - 1994-1996 modeļiem:** Caur aizmugurējo caurumu (H) stiprinājuma kronšteinā (1).

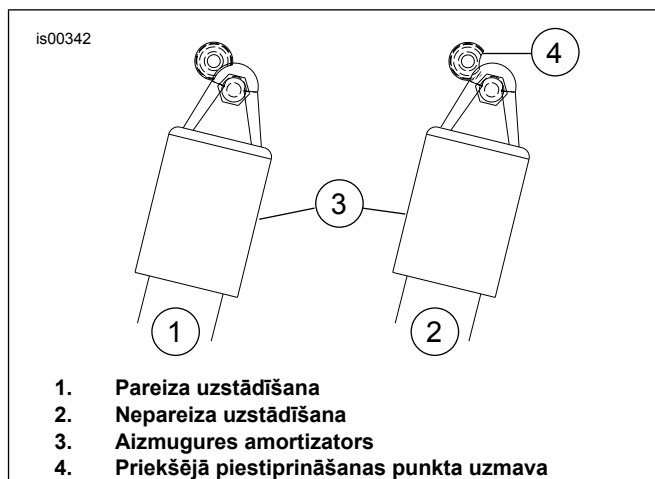
- b. **1997. gadā un vēlāk modeļiem:** Caur priekšējo caurumu (H) montāžas kronšteinā (1).
- c. Ievietojiet skrūvju vītnes caur lielu caurumu kronšteinā (53805-99, K punkts, daļa no Rack vai Sissy Bar Upright Kit) un brīvi nofiksējiet to ar slēdzeni (7).
- d. Atstājiet bloķēšanas uzgali nedaudz vaļīgāk, lai veiktu pieslēguma punkta pielāgošanu.
- e. Atkārtojiet šīs darbības pretējā pusē.

10. Uzstādiet priekšējo doka punktu.

- a. Skatiet šeit: Attēls 1 . No komplekta iegūstiet dokstacijas punktu (14 vai N), skrūvi (12) un plakano paplāksni (13).
- b. Novietojiet plakano paplāksni un pēc tam uzskrūvējiet skrūves vītnes.
- c. Uzstādiet noņemto spārna atbalsta vāku.
- d. Ievietojiet skrūvi caur mazāko caurumu kronšteinā (K) un spārna atbalsta vākā.
- e. Ieskrūvējiet skrūvi šuvju stiprinājumā (vai uzgriezni (O) 1994.-1996. gada modeļiem).
- f. Skatiet šeit: Attēls 6 . Pagrieziet uznavu (4) "pareizajā" pozīcijā (1).
- g. Nostipriniet skrūvi. Pievelciet.
Griezes moments: 26 N·m (19 ft-lbs)
- h. Atkārtojiet šīs darbības pretējā pusē.



Attēls 5 Priekšējā savienotāja atrašanās vietas



Attēls 6 Savienotāja roba pozīcija

11.

PIEZĪME

Dažādas atdalāmas aizdares dažādās vietās.

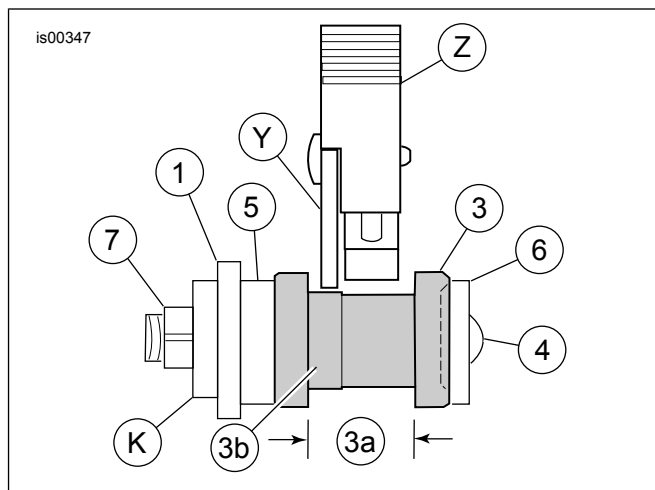
Noregulējiet stiprinājuma starplikas.

- a. Piestipriniet noņemamo piederumu stiprinājumiem, kā aprakstīts šī piederuma instrukciju lapā.
- b. Nostipriniet aizmugurējo piestiprināšanas punktu stiprinājumus. Pievelciet.

Griezes moments: 61–63,7 N·m (45–47 ft-lbs)

12. Uzstādiet labo priekšējo segļu somas kronšteinu ar OE stiprinājumu. Pievelciet.

Griezes moments: 6,8–10,8 N·m (5–8 ft-lbs)



Attēls 7 Slēdzenes pareiza izlīdzināšana dokstacijā

Tabula 3. Slēdzenes pareiza izlīdzināšana dokstacijā

Īpašs	Apraksts (skaits)
<i>Cipari un burti ir tādi paši kā komplekta satura sarakstā.</i>	
1	Montāžas kronšteinis
3	Savienotājs
3a	Savienotāja kakls
3B	Piestiprināta savienotāja virsma
4	Apalgalvas skrūve
5	Starplika
6	Plakanā starplika

Tabula 3. Slēdzenes pareiza izlīdzināšana dokstacijā

Īpašs	Apraksts (skaits)
7	Sprosta uzgrieznis
K	Kronšteins no statīva vai statīva komplekta
Vienumi, kas nav iekļauti komplekta satura sarakstā.	
Y	Bagāžas plaukts vai Sissy Bar Upright vertikālā sānu plāksne
Z	Bagāžas plaukts vai Sissy Bar Upright vertikālā fiksācija

GATAVS

1. Uzstādīt galveno drošinātāju. Skatiet ģpašnieka rokasgrāmatu.
2. Uzstādiēt sānu vākus. Skatiet ģpašnieka rokasgrāmatu.
3. Uzstādiēt seglu somas. Skatiet ģpašnieka rokasgrāmatu.
4. Uzstādiēt sēdekli. Skatiet ģpašnieka rokasgrāmatu.