



SETT FOR MONTERING AV FREMRE FESTER FOR AVTAKBART UTSTYR

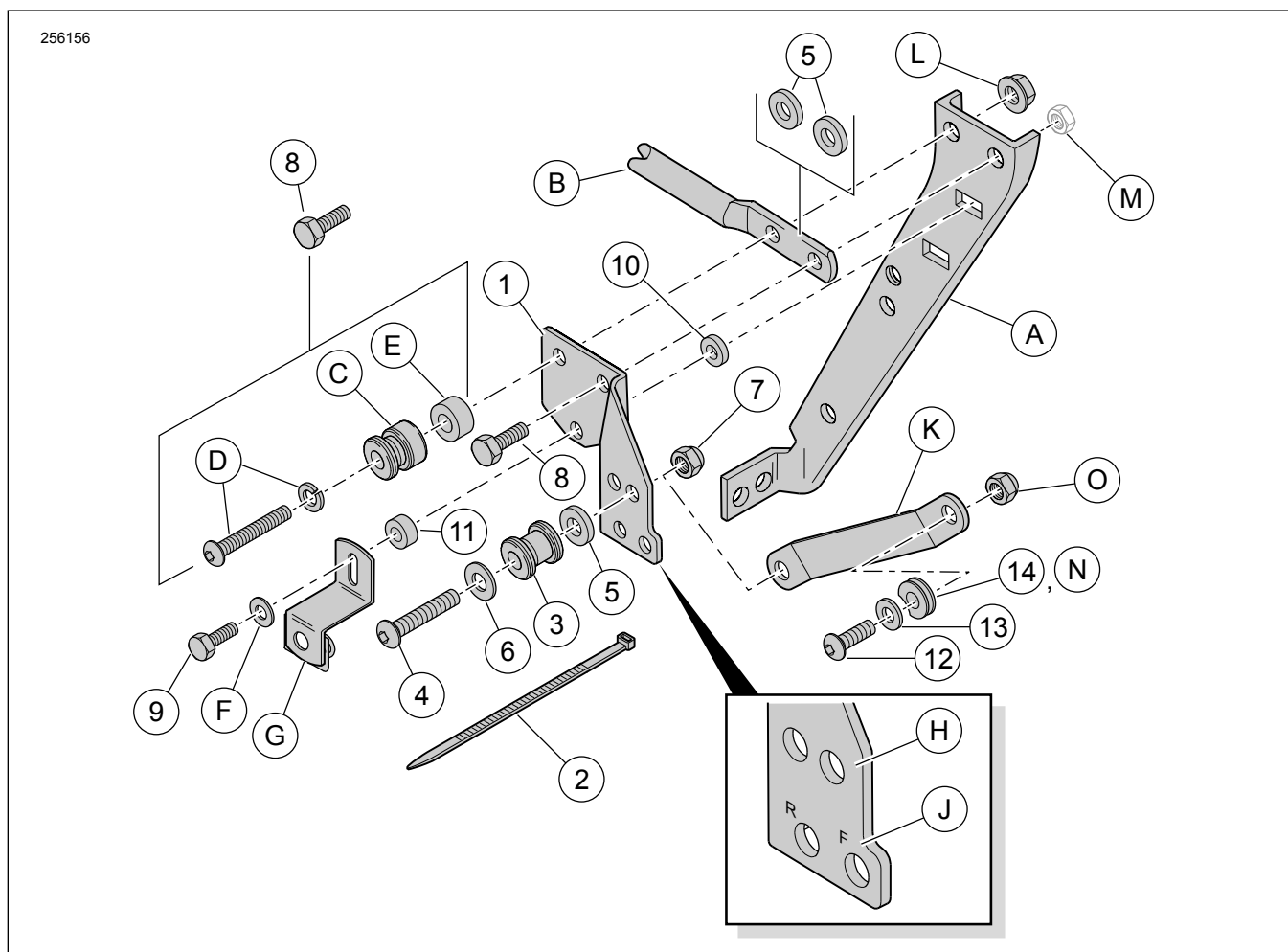
GENERELL INFORMASJON

Tabell 1. Generell informasjon

Sett	Anbefalte verktøy	Ferdighetsnivå ⁽¹⁾	Klokkeslett
53803-06	Vernebriller, momentnøkkel		1,5 timer

(1) Du må ha og kunne bruke en momentnøkkel eller annet egnet verktøy

SETTETS INNHOLD



Figur 1. Settets innhold: Fremre festesett montert for seg selv

Tabell 2. Settets innhold: Ekstrautstyr til montering fra Holdfast

<input checked="" type="checkbox"/>	Element	Mengde	Beskrivelse	Delenr.	Merknader
<input type="checkbox"/>	1	1	Monteringsbrakett, høyre side	53759-96B	
<input type="checkbox"/>		1	Monteringsbrakett, venstre side (ikke vist)	53758-96C	
<input type="checkbox"/>	2	1	Kabelstrop	10073	
<input type="checkbox"/>	3	2	Festepunkt	53684-96A	
<input type="checkbox"/>	4	2	Skrue, knapphode, sekskantet 3/8-16 x 2 tommer. (51 mm)	4215	28,5–37 N·m (21–27 ft-lbs)
<input type="checkbox"/>	5	6	Skive, herdet, 3/8 tommer I.D., 1/8 tommer (3 mm) tykt	6532	
<input type="checkbox"/>	6	2	Flat skive, krom 3/8 tommer I.D., 1/16 tommer (2 mm) tykk	94067-90T	
<input type="checkbox"/>	7	2	Sekskantet låsemutter, Nylok, tynn, 3/8-16	7667	
<input type="checkbox"/>	8	4	Skrue, sekskantet hode, 5/16-18 x 1 tommer (25 mm)	4017	20,3–25,8 N·m (15–19 ft-lbs)
<input type="checkbox"/>	9	2	Skrue, sekskantet hode, 1/4-20 x 7/8 tommer (22 mm)	3802W	For alle modeller bortsett fra FLHRC/I og FLHRS/I 13,6–19 N·m (10–14 ft-lbs)
<input type="checkbox"/>		2	Skrue, sekskantet hode, 1/4-20 x 1-1/2 tommer (38 mm)	2872W	Til modellene FLHRC/I og FLHRS/I 13,6–19 N·m (10–14 ft-lbs)
<input type="checkbox"/>	10	2	Avstandsstykke, 1/4 tommer I.D., 1/8 tommer (3 mm) tykt	5735	
<input type="checkbox"/>	11	2	Avstandsstykke, 1/4 tommer I.D., 9/16 tommer (14 mm) tykt	5839	Til modellene FLHRC/I og FLHRS/I
<input type="checkbox"/>	12	2	Skrue, knapphode, sekskantet 5/16-18 x 1 tommer.	94394-92T	20,3–25,8 N·m (15–19 ft-lbs)
<input type="checkbox"/>	13	2	Skive, flat	94066-90T	
<input type="checkbox"/>	14	2	Føring, festepunkt - med hakk	53123-96	

Elementer som er nevnt i teksten, men ikke inkludert i settet:

<input checked="" type="checkbox"/>	A	Opprinnelig støttebrakett for salveske
<input checked="" type="checkbox"/>	B	Bakre festepunktbrakett fra sett 53804-06
<input checked="" type="checkbox"/>	C	Festepunkt fra sett 53804-06
<input checked="" type="checkbox"/>	D	2-1/4 tommer (57 mm) lang skrue med knapphode og låsering fra sett 53804-06
<input checked="" type="checkbox"/>	E	0,385 tommer (10 mm) avstandsstykke fra sett 53804-06
<input checked="" type="checkbox"/>	F	Opprinnelig skive
<input checked="" type="checkbox"/>	G	Opprinnelig monteringsbrakett for salveske

Merknader:

<input checked="" type="checkbox"/>	H	Festepunktet på hver side må monteres i det fremre hullet på modeller fra 1997 og senere, og det bakre hullet på modeller fra 1994 til 1996.
<input checked="" type="checkbox"/>	J	På modeller fra 1997 til 2001 skal monteringen skje i de to nedre hullene. På 2002-modeller skal monteringen skje i det fremre hullet på høyre brakett. På modeller fra 2003 og senere skal monteringen skje i det fremre hullet på venstre brakett.

Tabell 2. Settets innhold: Ekstrautstyr til montering fra Holdfast

☑	Element	Mengde	Beskrivelse	Delenr.	Merknader
☑	K		Brakett fra bagasjestativ eller Sissy Bar.		
☑	I		Låsemutter fra sett 53658-05 (for modeller fra 1994 til 1996). Sveisemutter på salveskens støttebrakett (A) (for modeller fra 1997 og senere).		
☑	M		Sveisemutter på salveskens støttebrakett		
☑	N	2	Foring, festepunkt - uten hakk (fra sett 53660-05, for modeller fra 1994 til 1996).		
☑	O	2	Mutter (fra sett 53660-05, for modeller fra 1994 til 1996).		

MERK

Kontroller at alt innholdet er med i settet før du begynner å montere eller fjerne deler fra sykkelen.

GENERELT

Modeller

Hvis du trenger informasjon om montering for forskjellige modeller, kan du lese P&A-detaljhandelkatalogen eller Parts and Accessories-delen (Deler og tilbehør) på www.harley-davidson.com (kun engelsk).

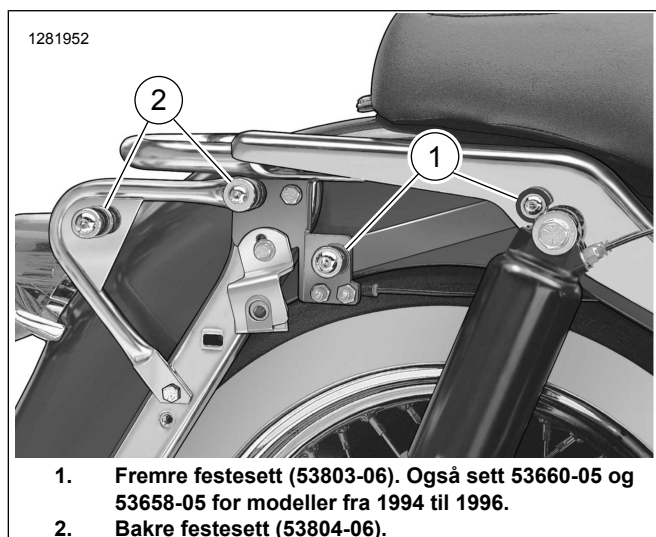
Sjekk at du bruker den nyeste versjonen av instruksjonsarket, som er tilgjengelig på: www.harley-davidson.com/isheets

Kontakt Harley-Davidson Customer Support Center på 1-800-258-2464 (kun i USA) eller 1-414-343-4056.

MERK

Figur 2 viser monteringsposisjonene for fremre festesett (53803-06) og bakre festesett (53804-06).

Disse settene må monteres for at du skal kunne montere bestemte avtakbare tilbehør i serien Harley-Davidson Genuine Motor Accessories.



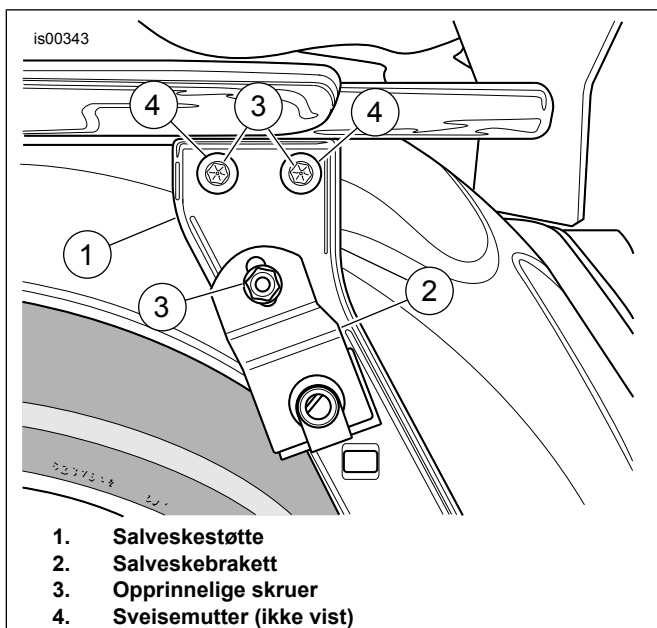
Figur 2. Festepunktplasseringer

Ytterligere deler trengs for modeller fra 1994 til 1996.

Montering av avtakbar Sissy Bar (52805-97A) krever at du kjøper sett 53660-05 (Figur 2, element 1) og 53658-05, som består av to 5/16-18-låsemuttere. Disse settene kan kjøpes separat fra en Harley-Davidson-forhandler.

KLARGJØRE

1. Fjern salveskene. Se brukerhåndboken.
2. Fjern sidedekslet. Se brukerhåndboken.
3. Ta ut hovedsikringen. Se brukerhåndboken.
4. Ta av setet. Se brukerhåndboken.
5. Fjern dekslet til skjer mavstiveren på aktuell side, og ta vare på det til monteringen
6. Fjern stagene fra braketten og legg den vekk.
7. Se Figur 3. Fjern og legg vekk de eksisterende skruene (3) fra hver side av motorsykkelen.
8. Ta vare på skiven fra den nedre skruen til monteringen av salveskebraketten.



Figur 3. Opprinnelige skruer (venstre side vist)

MONTER

1. MERK

Fremre festesett montert for seg selv monteres på en annen måte enn hvis man monterer det sammen med **bakre festesett**.

Se Figur 1 . Brakettene for fremre festesett (1) er sidespesifikke. Bokstavene som er trykket ved de nedre hullene må peke utover og skal identifisere fremre (F) og bakre (R) posisjon.

Plassering av en festebrakett (1) på den ene siden av motorsykkelen.

2. Uten bakre festesett:

Se Figur 1 . Monter festebrakett som følger:

- Monter en 5/16-18 x 1 tommer (25 mm) lang skruer (8) i begge de øvre hullene.
- Før et 1/8 tomme (3 mm) tykt avstandsstykk (5) inn på hver skruer, mellom festebrakett (1) og Originalutstyr (OE) salveskens støttebrakett (A).
- Stram til skruene med fingrene.

3. Med bakre festesett:

Se Figur 1 . Monter festebrakett som følger:

- Sett den 5/16-18 x 1 tommer (25 mm) lange skruen (8) fra fremre festesett (53803-06) i det øvre fremre hullet på brakett (1) og gjennom den fremre delen av brakett (B) fra det bakre festesettet (53804-06), plassert mellom monteringsbrakett (1) og den opprinnelige festebrakett til salvesken (A).

- Sett en 5/16-18 x 2-1/4 tommer (57 mm) lang skruer og en låseskive (D), festepunktet (C) og et 0,386 tommer (10 mm) tykt mellomstykk (E) fra det bakre festesettet (53804-06) i det øvre bakre hullet på brakett (B) fra det bakre festesettet (53804-06), plassert mellom monteringsbrakett (1) og den opprinnelige festebrakett til salvesken (A).

- Stram til skruene med fingrene.

4. Se Figur 1 og Tabell 2 . Monter bakre salveskefeste.

- Sett inn en 1/4-20-skruer (element 9, lengden er 1 tomme eller 7/8 tomme avhengig av modellen) gjennom skiven (F) og sporet i monteringsbrakett til salvesken (G).

- For FLHR-, FLHT- og FLTR-modeller:** Sett gjengene gjennom det nederste hullet i monteringsbrakett (1), rett under der skruene tidligere satt.

- For FLHRC- og FLHRS-modeller:** Plasser et 9/16 tommers (14 mm) tykt avstandsstykk (11) på skruer, og før gjengene gjennom det nederste hullet i monteringsbrakett (1), rett under der skruene tidligere satt.

- Plasser et 1/8 tommer (3 mm) tykt avstandsstykk (10) på gjengene på skruen, og før gjengene gjennom salveskens støttebrakett (A) og inn i mutteren. Stram til.

Tiltrekningsmoment: 13,6–19 N·m (120–168 in-lbs)

- Trekk til begge de øvre skruene. Stram til.

Tiltrekningsmoment: 20,3–25,8 N·m (15–19 ft-lbs)

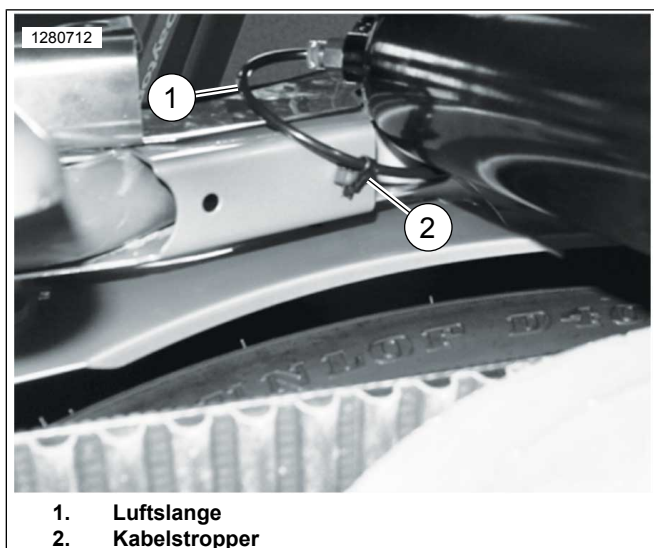
- Gjenta på motsatt side.

5. Fest luftslange og fester ved behov:

- For modeller fra 1997 til 2001:** Fest to stag gjennom de nederste to hullene (merket med «F» og «R») i høyre brakett.

- For 2002-modeller:** Denne modellen har bare ett stag, som må monteres i hullet som er merket med «F» på høyre brakett.

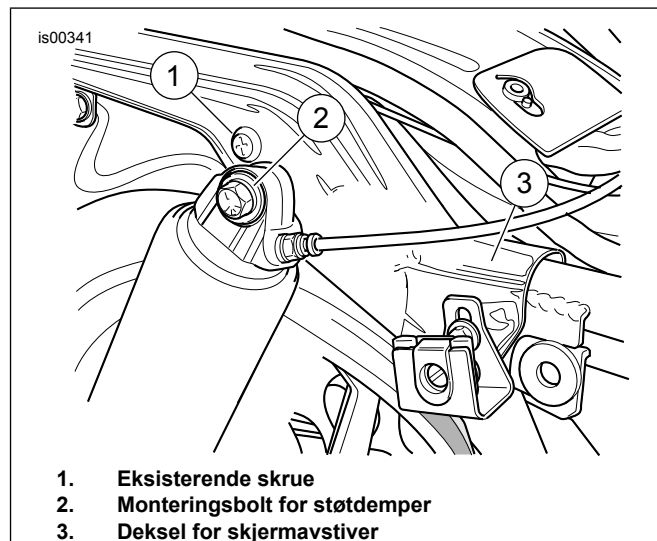
- For modeller fra 2003 og senere:** Se Figur 4 . Fjern luftslangen til venstre støtdemper (1) fra luftenventilen, og før den under det øvre festet til støtdemperen. Bruk en kabelstropp (2) til å feste luftslangen som vist, for å unngå at den blir klemt eller bøyd på feil måte. Fest luftslangen til luftenventilen igjen, i hullet som er merket «F» på venstre brakett.



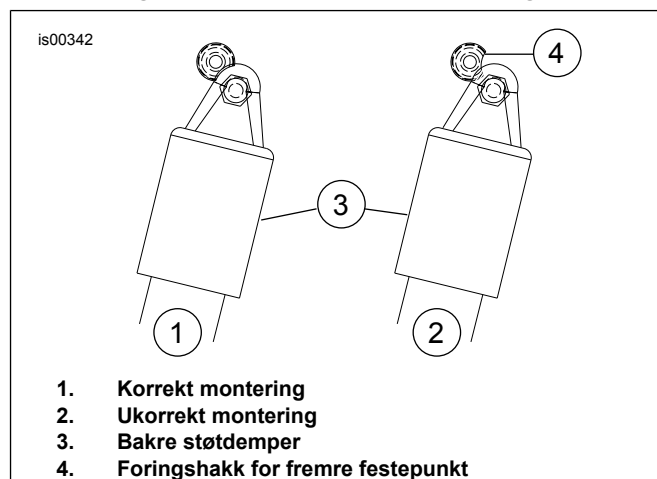
Figur 4. Luftslangeføring for modeller fra 2003 og senere.

6. Fyll støtdemperne med luft. Se brukerhåndboken.
7. Se Figur 7 og Figur 1 . Plasser en skive (6) på gjengene til en knapphodeskrue (4) fra dette settet.
8. Plasser et festepunkt (3), i retningen som vises, over gjengene på skruen, etterfulgt av et avstandsstykke (5).
9. Sett inn skruene som følger:
 - a. **Før modeller fra 1994 til 1996:** Gjennom det bakerste hullet (H) i monteringsbraketten (1).
 - b. **Før modeller fra 1997 og senere:** Gjennom det fremste hullet (H) i monteringsbraketten (1).
 - c. Sett inn skruen gjennom det store hullet i braketten (53805-99, element K, del av settet for stativ eller Sissy Bar) og fest løst med en låsemutter (7).
 - d. La låsemutteren være litt løs, så det blir lettere å justere festepunktet.
 - e. Gjenta på motsatt side.
10. Monter fremre festepunkt.
 - a. Se Figur 1 . Finn frem en festepunktforing (14 eller N), en skrue (12) og en flat skive (13) fra settet.
 - b. Plasser den flate skiven og deretter foringen over gjengene på skruen.
 - c. Monter dekselet til skjermavstiveren du fjernet tidligere.
 - d. Før skruen gjennom det lille hullet i braketten (K) og dekselet til skjermavstiveren.
 - e. Før skruen inn i sveisemutteren i skjermavstiveren (eller mutter (O) på modeller fra 1994 til 1996).
 - f. Se Figur 6 . Roter foringshakk (4) til «korrekt» posisjon (1).

- g. Fest skruen (1). Stram til.
Tiltrekningsmoment: 26 N·m (19 ft-lbs)
- h. Gjenta på motsatt side.



Figur 5. Fremre festepunktplasseringer

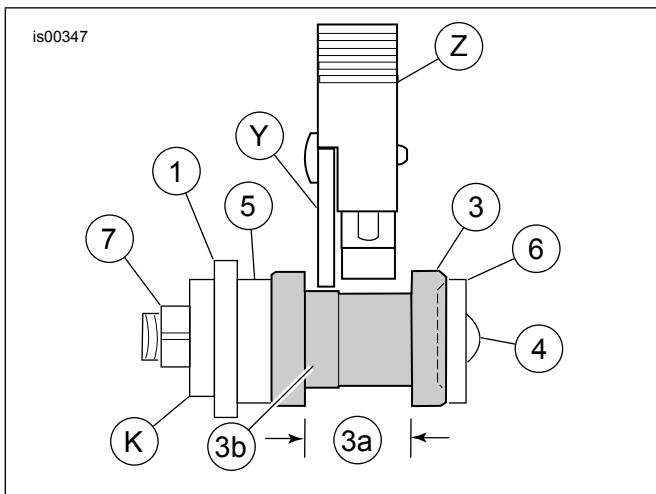


Figur 6. Posisjon for festepunkthakk

11. **MERK**
Forskjellig avtakbart utstyr festes på forskjellige steder.

Juster festepunktene.

- a. Fest avtakbart utstyr til festepunkter som beskrevet på utstyrets instruksjonsark.
- b. Dra til de bakre festepunktene. Stram til.
Tiltrekningsmoment: 61–63,7 N·m (45–47 ft-lbs)
12. Dra til høyre fremre salveskebrakett OE . Stram til.
Tiltrekningsmoment: 6,8–10,8 N·m (5–8 ft-lbs)



Figur 7. Riktig justering av feste i festepunkt

Tabell 3. Riktig justering av feste i festepunkt

Element	Beskrivelse (mengde)
<i>Tall og bokstaver er de samme som i settets innholdsliste.</i>	
1	Monteringsbrakett
3	Festepunkt
3a	Festepunkthals
3b	Hevet overflate på festepunkt
4	Skrue med halvrundt hode
5	Mellomlegg
6	Flat skive
7	Låsemutteren
K	Brakett fra sett for stativ eller rygg
Elementer som ikke er i settets innholdsliste.	
Y	Sideplate for bagasjestativ eller Sissy Bar
Z	Feste for bagasjestativ eller Sissy Bar

FERDIG

1. Installer hovedsikringen. Se brukerhåndboken.
2. Sett på sidedeksler. Se brukerhåndboken.
3. Monter salveskene. Se brukerhåndboken.
4. Monter setet. Se brukerhåndboken.