



PRZEDNI ODŁĄCZANY ZESTAW MOCUJĄCY

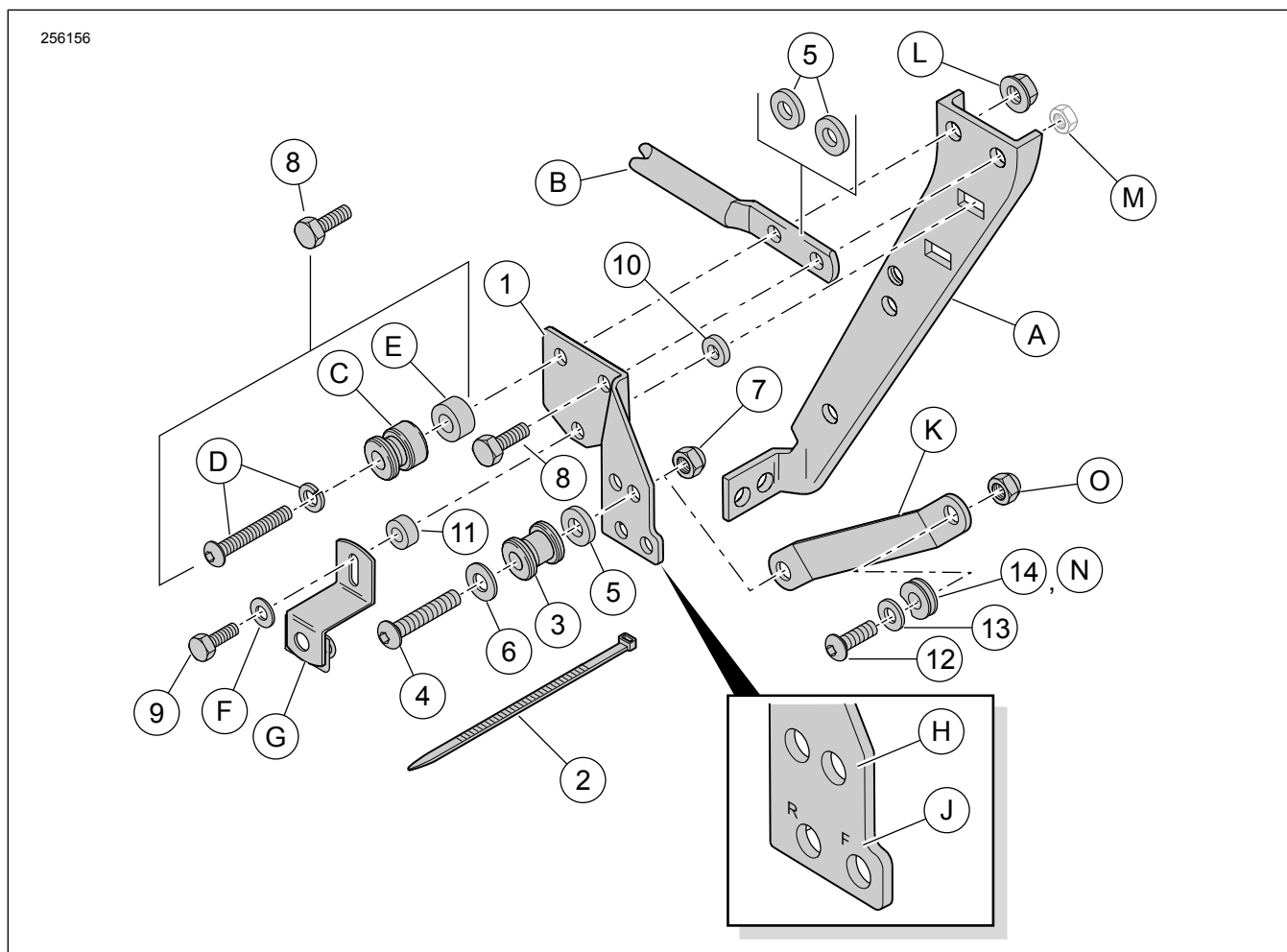
INFORMACJE OGÓLNE

Tabela 1. Informacje ogólne

Zestawy	Sugerowane narzędzia	Poziom umiejętności ⁽¹⁾	Godzina
53803-06	Okulary ochronne, klucz dynamometryczny		1,5 godziny

(1) Wymagane jest dokręcenie do wartości momentu obrotowego lub wykorzystanie innych, odpowiednich technik i narzędzi

ZAWARTOŚĆ ZESTAWU



Rysunek 1. Zawartość zestawu: Samodzielnie zainstalowany przedni zestaw mocujący

Tabela 2. Zawartość zestawu: Zestaw montażowy do uchwytu

<input checked="" type="checkbox"/>	Pozycja	Ilość	Opis	Nr kat.	Uwagi
<input type="checkbox"/>	1	1	Wspornik montażowy, prawy	53759-96B	
<input type="checkbox"/>		1	Wspornik montażowy, lewy (nie pokazano)	53758-96C	
<input type="checkbox"/>	2	1	Opaska kablowa	10073	
<input type="checkbox"/>	3	2	Punkt mocowania	53684-96A	
<input type="checkbox"/>	4	2	Śruba, łeb kulisty z gniazdem sześciokątnym, 3/8-16 x 2 cale (51 mm)	4215	28,5–37 N·m (21–27 ft-lbs)
<input type="checkbox"/>	5	6	Podkładka, twarda, 3/8 cala I.D., 1/8 cala (3,2 mm) grubości	6532	
<input type="checkbox"/>	6	2	Podkładka płaska, chrom, 3/8 cala I.D., 1/16 cala (1,6 mm) grubości	94067-90T	
<input type="checkbox"/>	7	2	Przeciwnakrętka sześciokątna, Nylok, cienka, 3/8-16	7667	
<input type="checkbox"/>	8	4	Śruba z łbem walcowym z gniazdem sześciokątnym, 5/16-18 x 1 cal. (25,4 mm)	4017	20,3–25,8 N·m (15–19 ft-lbs)
<input type="checkbox"/>	9	2	Śruba z łbem walcowym z gniazdem sześciokątnym, 1/4-20 x 7/8 cala (22,2 mm)	3802W	Do wszystkich modeli za wyjątkiem FLHRC/I i FLHRS/I 13,6–19 N·m (10–14 ft-lbs)
<input type="checkbox"/>		2	Śruba z łbem walcowym z gniazdem sześciokątnym, 1/4-20 x 1-1/2 cala (38,1 mm)	2872W	Do modeli FLHRC/I i FLHRS/I 13,6–19 N·m (10–14 ft-lbs)
<input type="checkbox"/>	10	2	Element dystansowy, 1/4 cala I.D., 1/8 cala (3,2 mm) grubości	5735	
<input type="checkbox"/>	11	2	Element dystansowy, 1/4 cala I.D., 9/16 cala (14,3 mm) grubości	5839	Do modeli FLHRC/I i FLHRS/I
<input type="checkbox"/>	12	2	Śruba, łeb kulisty z gniazdem sześciokątnym, 5/16-18 x 1 cal	94394-92T	20,3–25,8 N·m (15–19 ft-lbs)
<input type="checkbox"/>	13	2	Podkładka, płaska	94066-90T	
<input type="checkbox"/>	14	2	Tuleja, punkt mocowania-karbowany	53123-96	
Elementy wspomniane w tekście, ale niewchodzące w skład zestawu:					
<input checked="" type="checkbox"/>	A	Wspornik podpórki sakwy z oryginalnego wyposażenia			
<input checked="" type="checkbox"/>	B	Tylny wspornik punktu mocującego z zestawu 53804-06			
<input checked="" type="checkbox"/>	C	Punkt mocowania z zestawu 53804-06			
<input checked="" type="checkbox"/>	D	2-1/4 cala Śruba długości 57 mm z łbem kulistym i podkładka zabezpieczająca z zestawu 53804-06			
<input checked="" type="checkbox"/>	E	Element dystansowy 0,385 cala (9,8 mm) z zestawu 53804-06			
<input checked="" type="checkbox"/>	F	Podkładka z oryginalnego wyposażenia			
<input checked="" type="checkbox"/>	G	Wspornik montażowy bagażnika z oryginalnego wyposażenia			
Uwagi:					

Tabela 2. Zawartość zestawu: Zestaw montażowy do uchwytu

☑	Pozycja	Ilość	Opis	Nr kat.	Uwagi
☑	H		Punkt mocowania z każdej strony w modelach z 1997 roku i późniejszych musi być zamontowany w przednim otworze, a w modelach z lat 1994-1996 - w tylnym otworze .		
☑	J		W modelach z lat 1997-2001 dwa złącza powietrza montowane są w dwóch dolnych otworach. W modelach z 2002 roku, zamontuj pojedyncze złącze powietrza w przednim otworze w prawym wsporniku. W modelach z 2003 roku i późniejszych złącze powietrza musi zostać przeniesione do przedniego otworu na lewym wsporniku.		
☑	K		Wspornik z zestawu półki bagażowej lub stelaża oparcia Sissy Bar Upright.		
☑	I		Przeciwnakrętka zestawu 53658-05 (w modelach z lat 1994-1996). Nakrętka naspawana na wspornik podpórki sakwy (A) (w modelach z 1997 roku i późniejszych).		
☑	M		Nakrętka napawana na wspornik podpórki sakwy (A).		
☑	N	2	Tuleja, punkt mocowania- bez karbowania (z zestawu 53660-05, w modelach z lat 1994-1996).		
☑	O	2	Nakrętka (z zestawu 53660-05, w modelach z lat 1994-1996).		

UWAGA

Przed rozpoczęciem montażu lub demontowaniem części pojazdu sprawdź, czy w zestawie są wszystkie części.

INFORMACJE OGÓLNE

Modele

Informacje o zgodnych modelach można znaleźć w katalogu części i akcesoriów na rynek detaliczny oraz w sekcji „Części i akcesoria” witryny internetowej www.harley-davidson.com (tylko w języku angielskim).

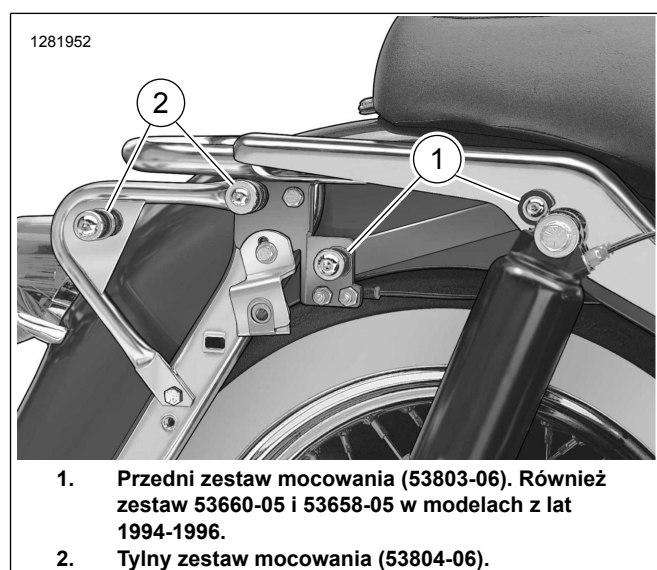
Upewnij się, że używasz najnowszej wersji instrukcji, która jest dostępna pod adresem: www.harley-davidson.com/isheets

Skontaktuj się z centrum obsługi klientów Harley-Davidson pod numerem 1-800-258-2464 (tylko USA) lub 1-414-343-4056.

UWAGA

Rysunek 2 pokazuje miejsca montażu przedniego zestawu mocowania (53803-06) i tylnego zestawu mocowania (53804-06).

Należy zainstalować te zestawy, aby umożliwić prawidłowy montaż niektórych odłączanych, oryginalnych akcesoriów Harley-Davidson.



1. Przedni zestaw mocowania (53803-06). Również zestaw 53660-05 i 53658-05 w modelach z lat 1994-1996.
2. Tylny zestaw mocowania (53804-06).

Rysunek 2. Lokalizacje punktów mocowania

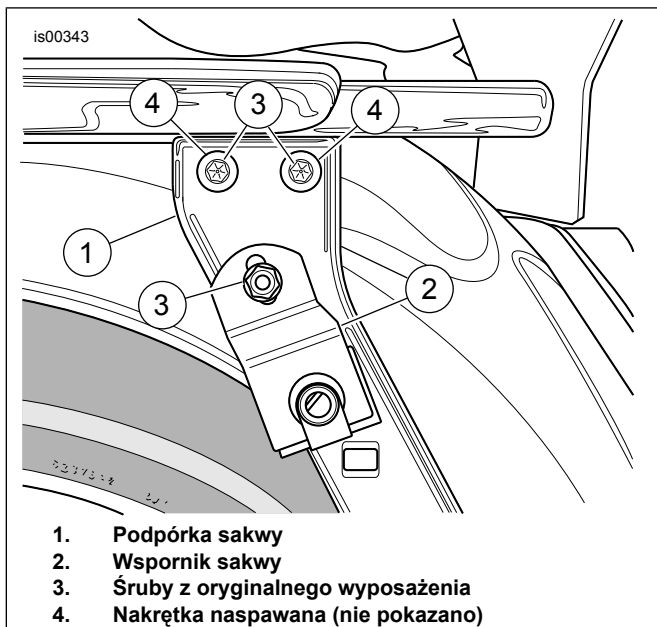
Dodatkowe części potrzebne w modelach z lat 1994-1996

Odłączany stelaż oparcia pasażera Sissy Bar Upright (52805-97A) wymaga zakupu zestawu 53660-05 (Rysunek 2 , poz. 1) i 53658-05, składającego się z dwóch przeciwnakrętek 5/16-18. Zestawy te są dostępne osobno u Twojego Dealera Harley-Davidson.

PRZYGOTOWANIE

1. Zdejmij bagażniki. Zobacz instrukcję użytkownika.
2. Usuń osłonę boczną. Zobacz instrukcję użytkownika.
3. Wyjmij bezpiecznik główny. Zobacz instrukcję użytkownika.
4. Zdejmij siedło. Zobacz instrukcję użytkownika.
5. Zdejmij wyposażoną w złączki powietrza osłonę wspornika błotnika z boku i zachowaj na czas instalacji.

6. Wymontuj złączki powietrza ze wspornika i wyrzuć wspornik.
7. Zobacz Rysunek 3 . Wykręć i wyrzuć wkręty (3) przykręcone z obu stron motocykla.
8. Zachowaj podkładkę od dolnej śruby do montażu wspornika sakw.



Rysunek 3. Śruby z oryginalnego wyposażenia (pokazany lewy bok)

ZAMONTUJ

1. UWAGA

Przedni zestaw mocowania zainstalowany samodzielnie instalowany jest inaczej, niż Przedni zestaw mocowania zainstalowany z tylnym zestawem mocowania.

Zobacz Rysunek 1 . Przednie wsporniki montażowe punktu mocującego (1) są z każdej strony inne. Litery wybite w pobliżu dolnych otworów muszą być skierowane na zewnątrz i określać pozycje przednią (F) i tylną (R).

Ustaw wspornik montażowy (1) z boku motocykla.

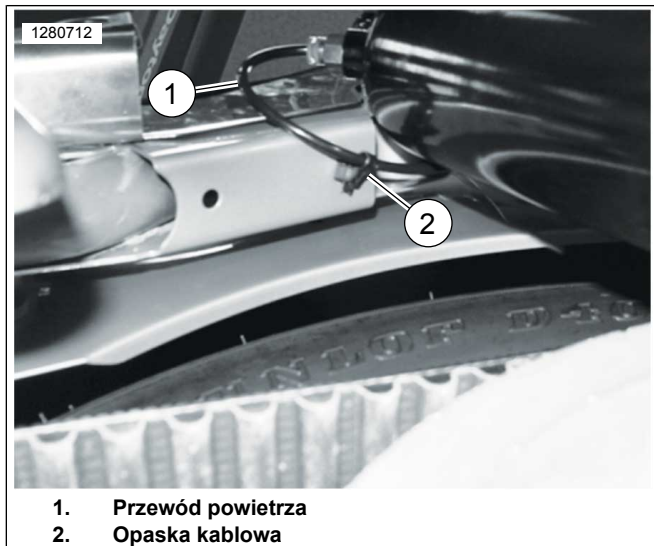
2. **Montaż bez tylnego zestawu mocowania:** Zobacz Rysunek 1 . Zamontuj wspornik montażowy w następujący sposób:
 - a. Wkręć śrubę (8) 5/16-18 x 1 cal (25 mm) długości w oba górne otwory.
 - b. Załóż gruby element dystansowy 1/8 cala (3,2 mm) (5) na każdą śrubę, między wspornikiem montażowym (1) a Oryginalne wyposażenie (OE) wspornikiem półki bagażnika (A).
 - c. Dokręć palcami obie śruby.

3. **Montaż z tylnym zestawem mocowania:** Zobacz Rysunek 1 . Zamontuj wspornik montażowy w następujący sposób:
 - a. Wkręć śrubę (8) 5/16-18 x 1 cal (25mm) z przedniego zestawu mocowania (53803-06) w górny przedni otwór wspornika (1), a także przez przednią część wspornika (B) z tylnego zestawu mocowania (53804-06), umieszczonego między wspornikiem montażowym (1) a wspornikiem podpórki sakwy z oryginalnego wyposażenia (A).
 - b. Zamontuj śrubę 5/16-18 x 2-1/4 cala (57 mm) z podkładką zabezpieczającą (D), punkt mocowania (C), i gruby element dystansowy (E) 0,386 cala (9,8 mm) z tylnego zestawu do mocowania (53804-06) w górnym tylnym otworze wspornika (B) z tylnego zestawu mocowania (53804-06), umieszczonego między wspornikiem montażowym (1) a oryginalnym wyposażeniem wspornika sakwy z oryginalnego wyposażenia (A).
 - c. Dokręć palcami obie śruby.

4. Zobacz Rysunek 1 oraz Tabela 2 . Zamontuj tylne mocowanie sakwy.
 - a. Włóż śrubę 1/4-20 (element 9, długość 1 cal lub 7/8 cala w zależności od modelu) przez podkładkę (F) i szczelinę we wsporniku mocującym sakwę (G).
 - b. **W modelach FLHR, FLHT, lub FLTR:** Wprowadź gwinty przez dolny otwór wspornika montażowego (1), bezpośrednio pod wcześniej zainstalowanymi śrubami.
 - c. **W modelach FLHRC lub FLHRS:** Umieść grubą podkładkę dystansową (11) 9/16 cala (14,3 mm) na gwintach śrub i przełóż gwintowane części przez dolny otwór wspornika montażowego (1), bezpośrednio pod wcześniej zainstalowanymi śrubami.
 - d. Umieść cieką podkładkę dystansową (10) 1/8 cala na gwintach śrub i przełóż gwintowane części przez wspornik podpórki sakwy (A) i nakrętkę zaciskową. Dokręć momentem.
 - e. Zabezpiecz obie górne śruby. Dokręć momentem.
 - f. Powtórz po przeciwnej stronie.

5. W razie potrzeby zamocuj wężyk powietrza i złączkę (złączki):
 - a. **W modelach z lat 1997-2001:** Zamocuj dwa złącza powietrza w dwóch najniższych otworach (oznaczonych „F” i „R”) w prawym wsporniku.
 - b. **W modelach z 2002 roku:** W tym modelu zastosowano tylko jedno złącze powietrza, które należy zamontować w otworze oznaczonym „F” po prawej stronie.

- c. **W modelach z roku 2003 i późniejszych:** Zobacz Rysunek 4 . Zdejmij przewód pneumatyczny lewego amortyzatora (1) z zaworu powietrza i przenieś go pod górny uchwyt amortyzatora. Za pomocą opaski kablowej (2) przymocuj przewód pneumatyczny zgodnie z ilustracją i nie dopuść do jej zagięcia lub zaciśnięcia. Ponownie zamontuj przewód pneumatyczny do zaworu powietrza i zamontuj zawór powietrza w otworze oznaczonym „F” na wsporniku po lewej stronie.

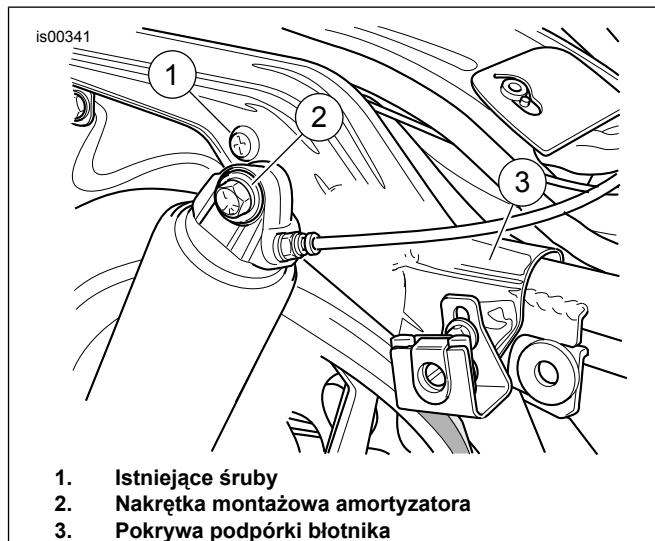


Rysunek 4. Prowadzenie przewodu pneumatycznego w modelach z roku 2003 i późniejszych

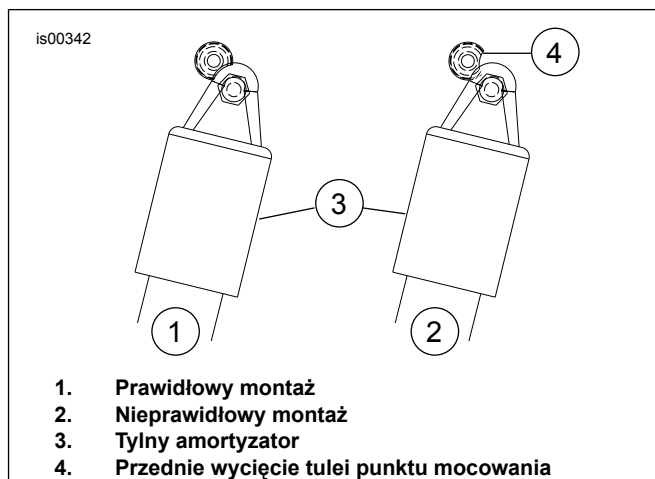
6. Wprowadź powietrze do amortyzatorów. Zobacz instrukcję użytkownika.
7. Zobacz Rysunek 7 oraz Rysunek 1 . Umieść podkładkę (6) na gwintach śruby z łbem kulistym (4) z tego zestawu.
8. Umieść punkt mocowania (3), skierowany tak, jak pokazano, na gwincie śruby, a następnie nałóż przekładkę (5).
9. Włóż gwintowane części śruby w następujący sposób:
- W modelach z lat 1994-1996:** przez najbardziej wysunięty do tyłu otwór (H) we wsporniku montażowym (1).
 - W modelach z roku 1997 i późniejszych:** przez przedni otwór (H) we wsporniku montażowym (1).
 - Przełóż nagwintowane części śruby przez większy otwór we wsporniku (53805-99, pozycja K, część zestawu półki bagażowej lub stelaża Sissy Bar Upright) i lekko przykręć przeciwnakrętkę (7).
 - Pozostaw przeciwnakrętkę lekko poluzowaną, aby umożliwić regulację w miejscu mocowania.
 - Powtórz po przeciwnej stronie.

10. Zamontuj przedni punkt mocowania.

- Zobacz Rysunek 1 . Weź tuleję punktu mocowania (14 lub N), śrubę (12) i płaską podkładkę (13) z zestawu.
- Umieść płaską podkładkę, a następnie tuleję na gwintach śruby.
- Zainstaluj usuniętą pokrywę podpórki błotnika.
- Przełóż śrubę przez mniejszy otwór we wsporniku (K) i na pokrywie podpórki błotnika.
- Wkręć śrubę w nakrętkę naspawaną w podpórcie błotnika (lub nakrętkę (O) w modelach 1994-1996).
- Zobacz Rysunek 6 . Przekręć wycięcie tulei (4) w „prawidłowe” położenie (1).
- Wkręć śrubę. Dokręć momentem.
Moment obrotowy: 26 N·m (19 ft·lbs)
- Powtórz po przeciwnej stronie.



Rysunek 5. Lokalizacje punktów mocowania



Rysunek 6. Położenie punktu mocowania

11. UWAGA

Różne zaczepy elementów odpinanych w różnych położeniach.

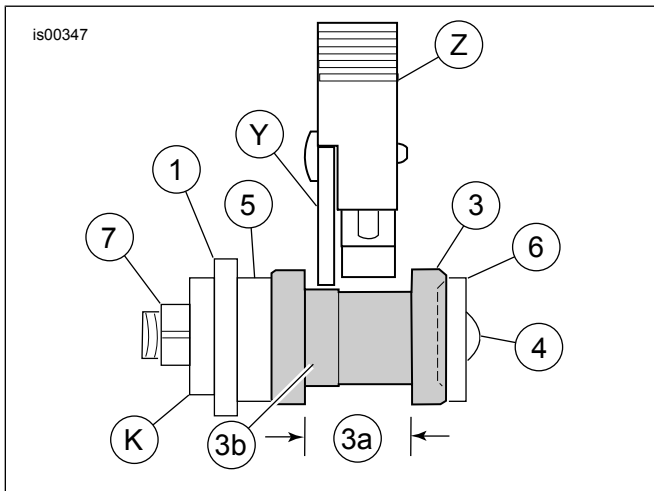
Dopasuj punkty mocowania.

- a. Przymocuj akcesorium do punktów mocowania zgodnie z opisem w instrukcji obsługi tego akcesorium.
- b. Zabezpiecz tylne umocowania punktów mocowania. Dokręć momentem.

Moment obrotowy: 61–63,7 N·m (45–47 ft-lbs)

12. Zamontuj prawy przedni wspornik siodła za pomocą elementu mocującego OE . Dokręć momentem.

Moment obrotowy: 6,8–10,8 N·m (5–8 ft-lbs)



Rysunek 7. Prawidłowe wyrównanie zatrzasku w punkcie mocowania

Tabela 3. Prawidłowe wyrównanie zatrzasku w punkcie mocowania

Pozycja	Opis (liczba)
<i>Liczby i litery są takie same, jak na liście zawartości zestawu.</i>	
1	Wspornik mocujący
3	Punkt mocowania
3a	Szyjka punktu mocowania
3b	Podniesiona powierzchnia punktu dokowania
4	Wkręt z łbem kulistym
5	Element dystansowy
6	Podkładka płaska
7	Przeciwnakrętka
K	Wspornik z zestawu półki lub stelaża podparcia
Elementy nie znajdują się w zestawie.	
Y	Półka bagażowa lub płyta boczna stelaża sissy bar
Z	Półka bagażowa lub zaczep stelaża oparcia sissy bar

UKOŃCZONO

1. Załóż bezpiecznik główny. Zobacz instrukcję użytkownika.
2. Załóż pokrywę boczną. Zobacz instrukcję użytkownika.
3. Zamontuj bagażniki. Zobacz instrukcję użytkownika.

4. Zamontuj siodło. Zobacz instrukcję użytkownika.