



INSTRUÇÕES

J03705

2022-05-26



KIT DE ENCAIXE AMOVÍVEL DIANTEIRO

INFORMAÇÃO GERAL

Tabela 1. Informações gerais

Kits	Ferramentas sugeridas	Nível de competência ⁽¹⁾	Hora
53803-06	Óculos de segurança, Chave de Torque		1,5 horas

(1) Apertar para o valor de torque ou outras ferramentas moderadas e técnicas necessárias

CONTEÚDO DO KIT

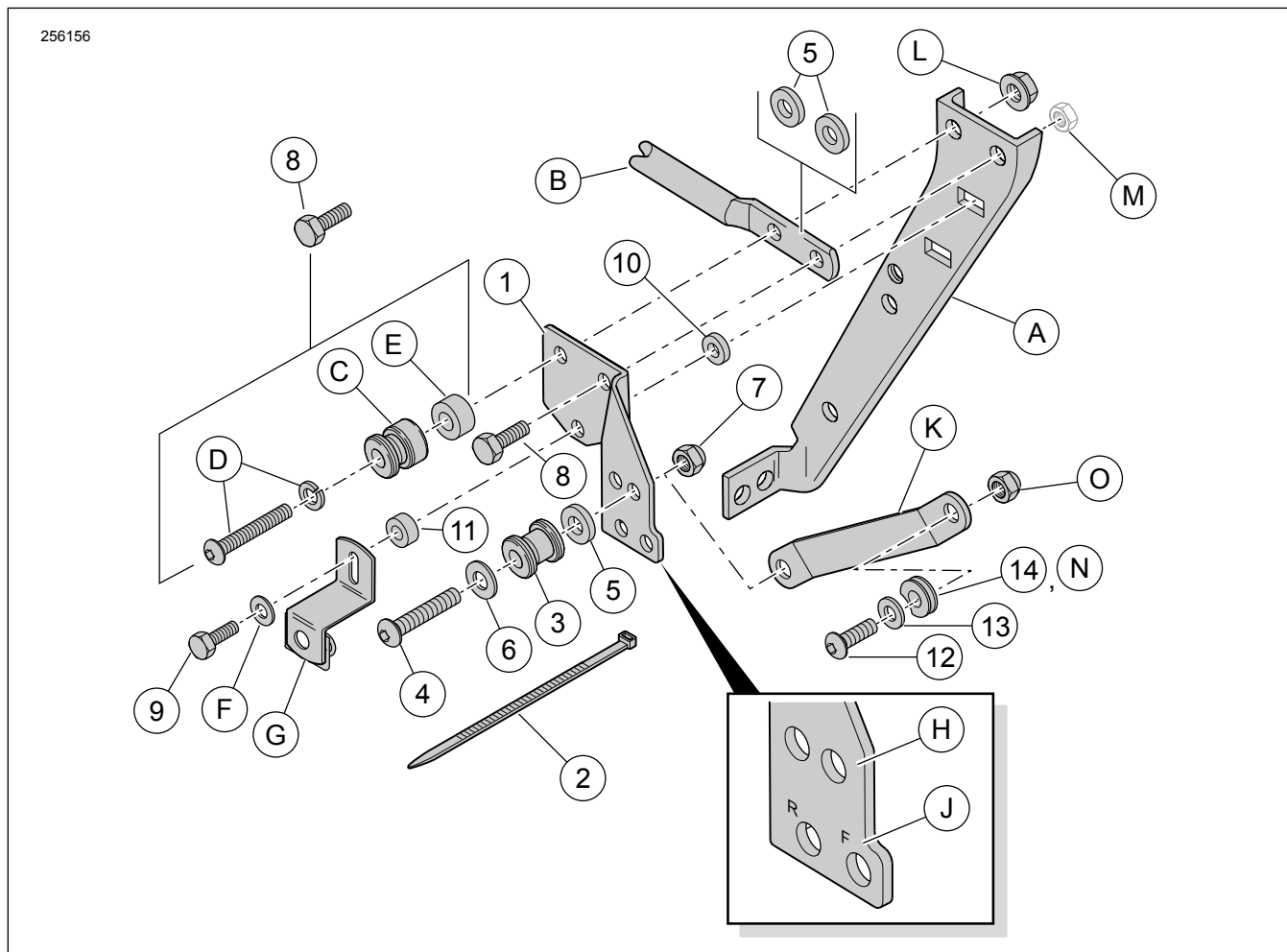


Figura 1. Conteúdo do kit: Kit de encaixe dianteiro instalado individualmente

Tabela 2. Conteúdo do kit: Kits de ferragens de fixação Holdfast

<input checked="" type="checkbox"/>	Item	Qty	Descrição	Part No.	Notas
<input type="checkbox"/>	1	1	Suporte de montagem, lado direito	53759-96B	
<input type="checkbox"/>		1	Suporte de montagem, lado esquerdo (não exibido)	53758-96C	
<input type="checkbox"/>	2	1	Abraçadeira	10073	
<input type="checkbox"/>	3	2	Ponto de ancoragem	53684-96A	
<input type="checkbox"/>	4	2	Parafuso, cabeça abaulada, Allen hexagonal, 3/8-16 x 2 pol. (51 mm)	4215	28,5–37 N·m (21–27 ft-lbs)
<input type="checkbox"/>	5	6	Anilha, endurecida, 3/8 pol. I.D., 1/8 pol. (3,2 mm) espesso	6532	
<input type="checkbox"/>	6	2	Anilha plana, cromada, 3/8 pol. I.D., 1/16 pol. (1,6 mm) espesso	94067-90T	
<input type="checkbox"/>	7	2	Contraporca sextavada, nylon, fina, 3/8-16	7667	
<input type="checkbox"/>	8	4	Parafuso de fixação, cabeça sextavada, 5/16-18 x 1 pol. (25,4 mm)	4017	20,3–25,8 N·m (15–19 ft-lbs)
<input type="checkbox"/>	9	2	Parafuso de fixação, cabeça sextavada, 1/4-20 x 7/8 pol. (22,2 mm)	3802W	Para todos os modelos exceto FLHRC/I e FLHRS/I 13,6–19 N·m (10–14 ft-lbs)
<input type="checkbox"/>		2	Parafuso de fixação, cabeça sextavada, 1/4-20 x 1-1/2 pol. (38,1 mm)	2872W	Para os modelos FLHRC/I e FLHRS/I 13,6–19 N·m (10–14 ft-lbs)
<input type="checkbox"/>	10	2	Espaçador, 1/4 pol. I.D., 1/8 pol. (3,2 mm) espesso	5735	
<input type="checkbox"/>	11	2	Espaçador, 1/4 pol. I.D., 9/16 pol. (14,3 mm) espesso	5839	Para os modelos FLHRC/I e FLHRS/I
<input type="checkbox"/>	12	2	Parafuso, cabeça abaulada, Allen hexagonal 5/16-18 x 1 pol.	94394-92T	20,3–25,8 N·m (15–19 ft-lbs)
<input type="checkbox"/>	13	2	Anilha, plana	94066-90T	
<input type="checkbox"/>	14	2	Casquilho, ponto de encaixe - dentado	53123-96	

Itens mencionados no texto, mas não incluídos no kit:

<input checked="" type="checkbox"/>	A	Suporte do saco do equipamento original
<input checked="" type="checkbox"/>	B	Suporte do ponto de encaixe traseiro do kit 53804-06
<input checked="" type="checkbox"/>	C	Ponto de encaixe do kit 53804-06
<input checked="" type="checkbox"/>	D	2-1/4 pol. (57 mm) parafuso de cabeça abaulada longo e anilha de bloqueio do kit 53804-06
<input checked="" type="checkbox"/>	E	0,385 pol. (9,8 mm) espaçador do kit 53804-06
<input checked="" type="checkbox"/>	F	Anilha do equipamento original
<input checked="" type="checkbox"/>	G	Suporte de montagem do saco do equipamento original

Observações:

<input checked="" type="checkbox"/>	H	O ponto de encaixe em cada lado deve ser montado no orifício dianteiro (para a frente), para os modelos de 1997 e posteriores, e para o orifício traseiro (para trás) para os modelos de 1994 até 1996.
-------------------------------------	---	---

Tabela 2. Conteúdo do kit: Kits de ferragens de fixação Holdfast

☑	Item	Qty	Descrição	Part No.	Notas
☑	J		Para os modelos de 1997 até 2001, os dois encaixes de ar são montados nos dois orifícios inferiores. Para os modelos de 2002, montar o encaixe de ar individual no orifício dianteiro (para a frente) sobre o suporte do lado direito. Para os modelos de 2003 e posteriores, o encaixe de ar deve ser recolocado no orifício para a frente sobre o suporte do lado esquerdo.		
☑	K		Suporte do porta-bagagens ou kit do encosto "sissy bar".		
☑	L		Contraporca do kit 05-53658 (para os modelos de 1994 até 1996). Soldar a porca sobre o suporte do saco (A) (para os modelos de 1997 e posteriores).		
☑	M		Soldar a porca sobre o suporte do saco (A).		
☑	N	2	Casquilho, ponto de encaixe - nenhum entalhe (do kit 53660-05, para os modelos de 1994 até 1996).		
☑	O	2	Porca (do kit 53660-05), para os modelos de 1994 até 1996).		

NOTA

Verifique se o kit está completo com todos os conteúdos antes de instalar ou remover itens do veículo.

GERAL

Modelos

Para informação sobre modelos correspondentes, veja o catálogo de vendas P&A ou a secção Peças e Acessórios ou a secção Parts and Accessories (Peças e Acessórios) no site www.harley-davidson.com (apenas em inglês).

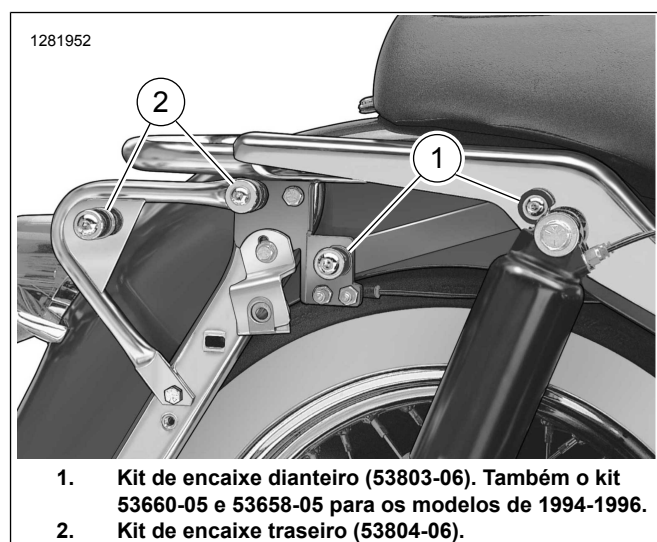
Certifique-se de que está a usar a versão mais atual da folha de instruções que está disponível em: www.harley-davidson.com/isheets

Entre em contacto com o Centro de Assistência ao Cliente Harley-Davidson através do (+1) 1 800 258 2464 (só nos EUA) ou (+1) 1 414 343 4056.

NOTA

Figura 2 mostra os locais de montagem para o Kit de encaixe dianteiro (53803-06) e Kit de encaixe traseiro (53804-06).

Estes kits devem ser instalados para permitir a montagem adequada de certos Acessórios Genuine Motor amovíveis da Harley-Davidson.



1. Kit de encaixe dianteiro (53803-06). Também o kit 53660-05 e 53658-05 para os modelos de 1994-1996.
2. Kit de encaixe traseiro (53804-06).

Figura 2. Locais do ponto de encaixe

Peças adicionais necessárias para os modelos 1994-1996

O encosto amovível tipo "sissy bar" do passageiro (52805-97A) requer a compra do kit 53660-05 (Figura 2 , item 1) e 53658-05, que consiste de duas contraporcas de 5/16-18. Estes kits estão disponíveis para compra em separado no seu concessionário Harley-Davidson.

PREPARAR

1. Remova os sacos. Veja o manual de operação.
2. Retire a tampa lateral. Veja o manual de operação.
3. Retire o fusível principal. Veja o manual de operação.
4. Remova o assento do motociclo. Veja o manual de operação.
5. Remover a tampa do suporte do guarda-lamas no lado com encaixe(s) de ar e guardar para instalação.

6. Remover o(s) encaixe(s) de ar do suporte e descartar o suporte.
7. Ver Figura 3 . Remover e descartar os parafusos (3) existentes de cada lado do motociclo.
8. Guardar a anilha do parafuso inferior para a instalação do suporte do saco.

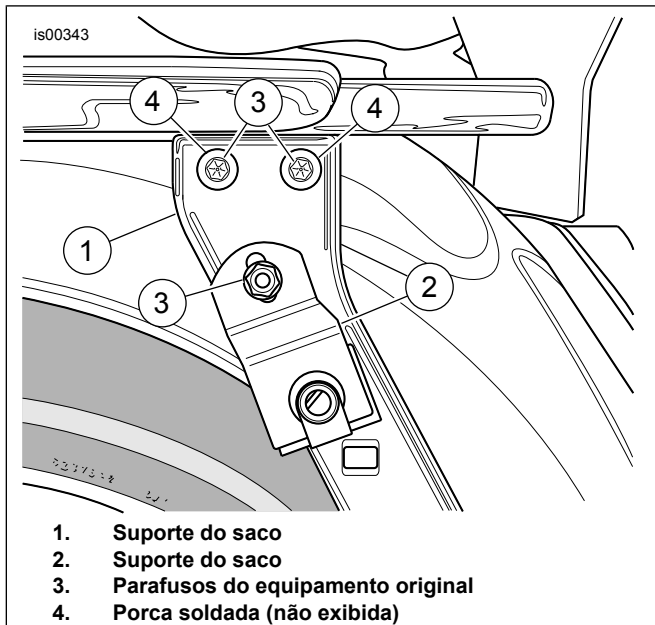


Figura 3. Parafusos do equipamento original (exibido no lado esquerdo)

MONTAR

1. **NOTA**

O kit de encaixe dianteiro instalado individualmente é instalado de maneira diferente em comparação com o kit de encaixe dianteiro instalado com o kit de encaixe traseiro.

Ver Figura 1 . Os suportes de montagem do ponto de encaixe dianteiro (1) são específicos para cada lado. As letras estampadas perto dos orifícios inferiores devem estar voltadas para fora e identificar as posições de frente (F) e trás (R).

Colocar um suporte de montagem (1) num dos lados do motociclo.

2. **Sem o kit de encaixe traseiro** : ver Figura 1 . Instalar o suporte de montagem da seguinte forma:
 - a. Instalar um parafuso longo (8) de 5/16-18 x 1 pol. (25 mm) em ambos os orifícios superiores.
 - b. Instalar um espaçador (5) espesso de 1/8 pol. (3,2 mm) em cada parafuso, entre o suporte de montagem (1) e o Equipamento original (OE) suporte do saco (A).
 - c. Apertar ambos os parafusos com os dedos.

3. **Com kit de encaixe traseiro:** ver Figura 1 . Instalar o suporte de montagem da seguinte forma:

- a. Instalar o parafuso (8) longo de 5/16-18 x 1 pol. (25 mm) do kit encaixe dianteiro (53803-06) no orifício dianteiro superior do suporte (1) e através da parte dianteira do suporte (B) do kit de encaixe traseiro (53804-06), colocado entre o suporte de montagem (1) e o suporte do saco do equipamento original (A).
- b. Instalar o parafuso longo de 5/16-18 x 2-1/4 pol. (57 mm) e a anilha de bloqueio (D), o ponto de encaixe (C) e o espaçador (E) espesso de 0,386 pol. (9,8 mm) do kit de encaixe traseiro (53804-06) no orifício frontal superior traseiro do suporte (B) do kit de encaixe traseiro (53804-06), colocado entre o suporte de montagem (1) e o suporte do saco do equipamento original (A).
- c. Apertar ambos os parafusos com os dedos.

4. Ver Figura 1 e Tabela 2 . Instalar o apoio do saco traseiro.

- a. Inserir o parafuso 1/4-20 (item 9, comprimento é de 1 pol. ou 7/8 pol. dependendo do modelo) através da anilha (F) e a ranhura do suporte de montagem do saco (G).
- b. **Para os modelos FLHR, FLHT ou FLTR:** inserir as roscas através do orifício inferior do suporte de montagem (1), diretamente sob parafusos instalados anteriormente.
- c. **Para os modelos FLHRC ou FLHRS:** colocar o espaçador (11) espesso de 9/16 pol. (14,3 mm) nas roscas de parafuso e inserir as roscas através do orifício inferior do suporte de montagem (1), diretamente sob os parafusos instalados anteriormente.
- d. Colocar o espaçador (10) espesso de 1/8 pol. (3,2 mm) nas roscas de parafuso e inserir as roscas através do suporte do saco (A) e na porca de clipe. Aperte.
Binário: 13,6–19 N·m (120–168 in-lbs)
- e. Fixar ambos os parafusos superiores. Aperte.
Binário: 20,3–25,8 N·m (15–19 ft-lbs)
- f. Repetir para o lado contrário.

5. Apertar a mangueira de ar e encaixe(s) conforme necessário:

- a. **Para os modelos de 1997-2001:** apertar os dois encaixes de ar através dos dois orifícios no ponto mais inferior (marcados com "F" e "R") no suporte do lado direito.
- b. **Para os modelos de 2002:** este modelo apenas possui um encaixe de ar, que deve ser montado no orifício marcado com "F" no suporte do lado do punho direito.

- c. **Para os modelos de 2003 e posteriores:** Ver Figura 4 . Retirar a mangueira (1) de ar amortecedora do lado esquerdo da válvula de ar e reencaminhá-la por debaixo do apoio de choques superior. Utilizar a abraçadeira (2) para fixar a mangueira de ar como exibido evitando que se dobre ou fique entalada. Reinstalar a mangueira de ar na válvula de ar e instalar a válvula de ar no orifício marcado com "F" no suporte do lado do punho esquerdo.

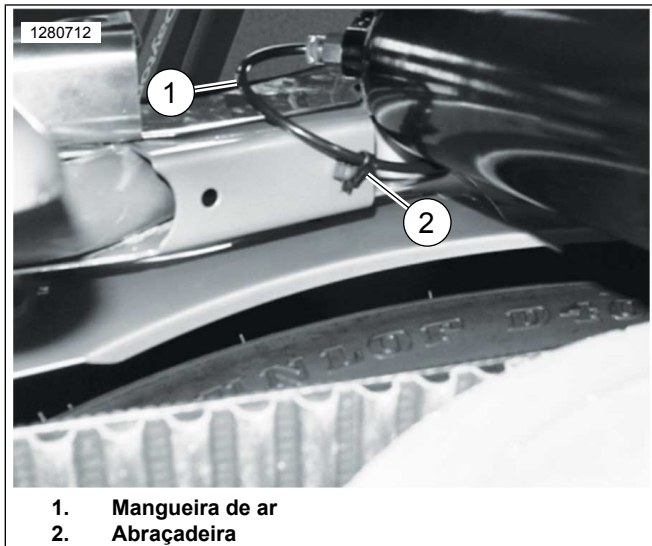


Figura 4. Encaminhamento da mangueira de ar para os modelos de 2003 e posteriores

6. Adicionar ar aos amortecedores. Veja o manual de operação.
7. Ver Figura 7 e Figura 1 . Colocar uma anilha (6) nas roscas de um parafuso de cabeça abaulada (4) deste kit.
8. Colocar um ponto de encaixe (3), na orientação exibida, sobre as roscas de parafuso, seguido de um espaçador (5).
9. Inserir as roscas de parafuso da seguinte forma:
- Para os modelos de 1994-1996:** através do orifício no ponto mais recuado (H) no suporte de montagem (1).
 - Para os modelos de 1997 e posteriores:** através do orifício no ponto mais à frente (H) no suporte de montagem (1).
 - Inserir as roscas de parafuso através do orifício maior no suporte (53805-99, item K, parte do suporte ou do kit de encosto "sissy bar") e apertar ligeiramente no lugar com a contraporca (7).
 - Deixar a contraporca ligeiramente solta para ajustar o ponto de encaixe.
 - Repetir para o lado contrário.

10. Instalar o ponto de encaixe dianteiro.

- Ver Figura 1 . Obter um casquilho do ponto de encaixe (14 ou N), parafuso (12) e uma anilha plana (13) do kit.
- Colocar a anilha plana e, depois, o casquilho sobre as roscas do parafuso.
- Instalar a tampa do suporte do guarda-lamas removida.
- Inserir o parafuso através do orifício mais pequeno no suporte (K) e na tampa do suporte do guarda-lamas.
- Enroscar o parafuso na porca soldada no suporte do guarda-lamas (ou porca (O) para os modelos de 1994-96).
- Ver Figura 6 . Rodar o entalhe do casquilho (4) para a posição "correta" (1).
- Fixe o parafuso. Aperte.
Binário: 26 N·m (19 ft-lbs)
- Repetir para o lado contrário.

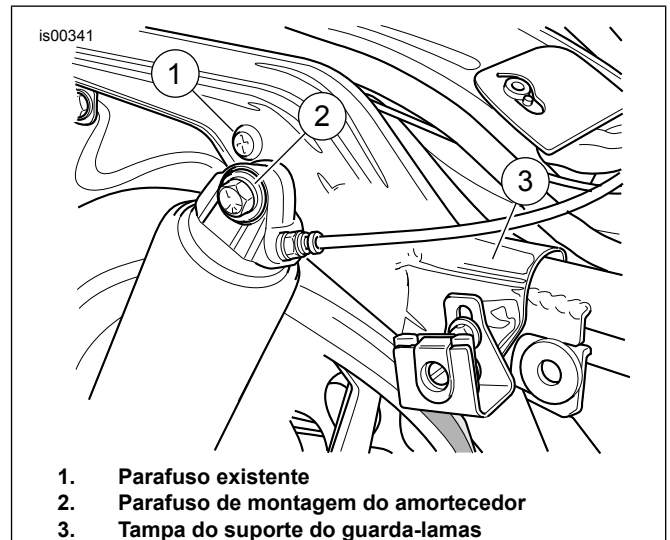


Figura 5. Locais do ponto de encaixe dianteiro

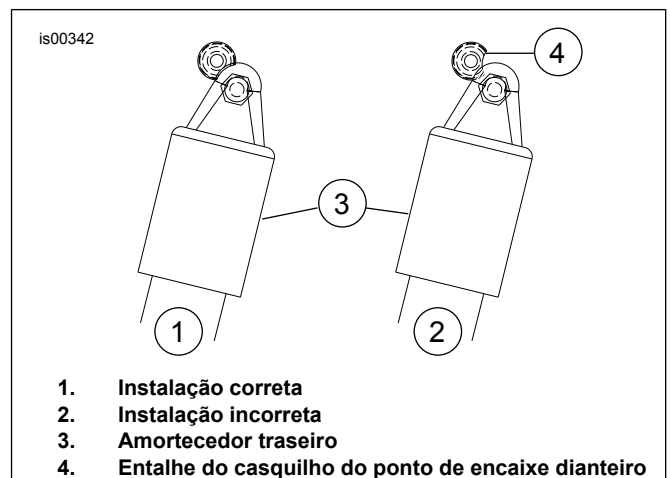


Figura 6. Posição do entalhe do ponto de encaixe

11. **NOTA**

Linguetas amovíveis diversificadas em locais diferentes.

Ajustar os pontos de encaixe.

- a. Apertar o acessório amovível aos pontos de encaixe, conforme descrito na folha de instruções desse acessório.
- b. Fixar os prendedores do ponto de encaixe traseiro. Aperte.
Binário: 61–63,7 N·m (45–47 ft-lbs)

12. Instalar o suporte do saco dianteiro direito com OE o prendedor. Aperte.

Binário: 6,8–10,8 N·m (5–8 ft-lbs)

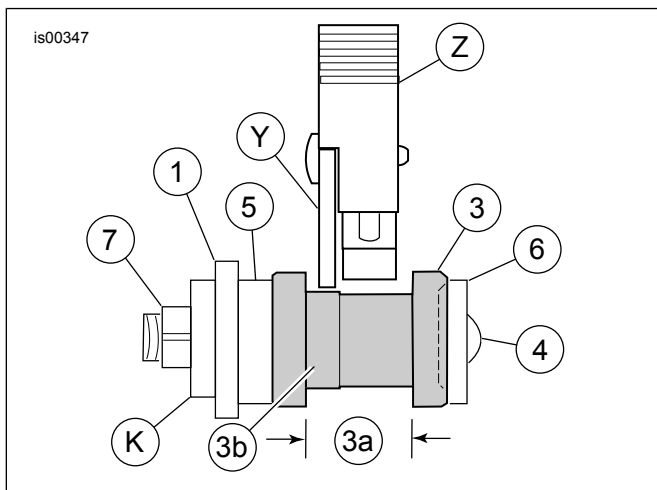


Figura 7. Alinhamento adequado da lingueta no ponto de encaixe

Tabela 3. Alinhamento adequado da lingueta no ponto de encaixe

Item	Descrição (quantidade)
<i>Os números e letras correspondem aos da lista de conteúdos do kit.</i>	
1	Suporte de fixação
3	Ponto de ancoragem
3a	Pescoço do ponto de encaixe
3b	Superfície elevada do ponto de encaixe
4	Parafuso de cabeça abaulada
5	Espaçador
6	Anilha lisa (2)
7	Contraporca
K	Suporte do kit de suporte ou encosto
Itens não incluídos na lista de conteúdos do kit.	
Y	Placa lateral do porta-bagagens ou encosto "sissy bar"
Z	Lingueta do porta-bagagens ou encosto "sissy bar"

CONCLUÍDO

1. Instale o fusível principal. Veja o manual de operação.
2. Instale a tampa lateral. Veja o manual de operação.
3. Instale os alforjes. Veja o manual de operação.
4. Instale o assento. Veja o manual de operação.