



INSTRUCȚIUNI

J03705





2022-05-26



KIT DE FIXARE FAȚĂ DETAȘABIL

INFORMAȚII GENERALE

Tabelul 1. Informații generale

Kituri	Instrumente propuse	Nivelul de calificare ⁽¹⁾	Oră
53803-06	Ochelari de protecție, cheie dinamometrică	   	1,5 ore

(1) Strângere la valoarea cuplului sau alte instrumente moderate și tehnicile necesare

CONȚINUTUL KITULUI

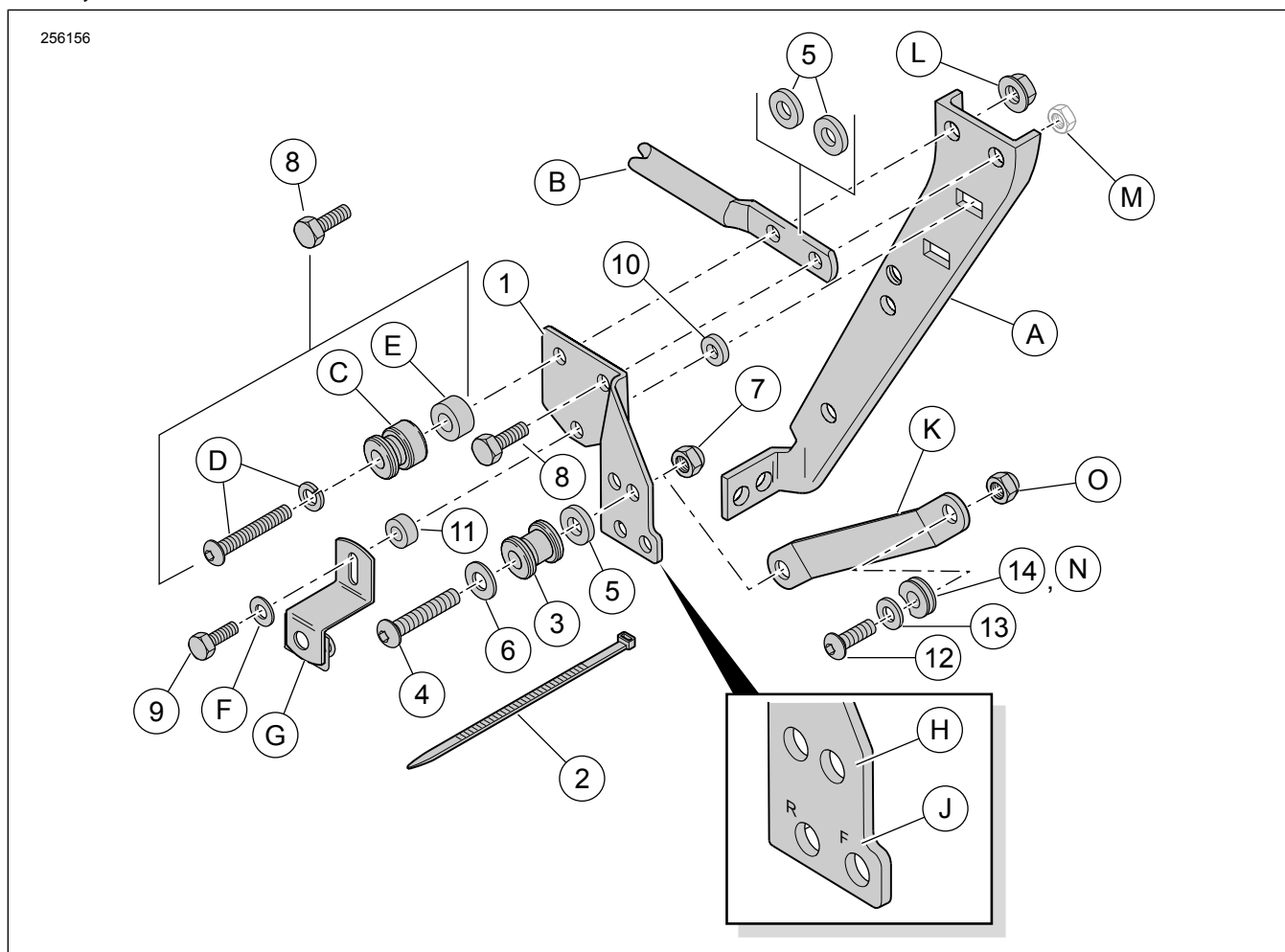


Figura 1. Conținut kit: Kit de fixare față instalat singur

Tabelul 2. Conținut kit: Kituri de unelte pentru montaj

<input checked="" type="checkbox"/>	Articol	Cant.	Descriere	Cod de produs	Observații
<input type="checkbox"/>	1	1	Suport de montare, partea dreaptă	53759-96B	
<input type="checkbox"/>		1	Suport de montare, partea stângă (nu apare)	53758-96C	
<input type="checkbox"/>	2	1	Colier de cablu	10073	
<input type="checkbox"/>	3	2	Punct de fixare	53684-96A	
<input type="checkbox"/>	4	2	Șurub, cap buton, priză hexagonală 3/8-16 x 2 inch (51 mm)	4215	28,5–37 N·m (21–27 ft-lbs)
<input type="checkbox"/>	5	6	Șaibă, ranforsată, 3/8 inch I.D., 1/8 in. (3,2 mm) grosime	6532	
<input type="checkbox"/>	6	2	Șaibă (crom) (3/8) I.D., 1/16 in. (1,6 mm) grosime	94067-90T	
<input type="checkbox"/>	7	2	Șurubelniță hexagonală Nylok, subțire, 3/8-16	7667	
<input type="checkbox"/>	8	4	Șurub cu cap hex, 5/16-18 x 1. (25,4 mm)	4017	20,3–25,8 N·m (15–19 ft-lbs)
<input type="checkbox"/>	9	2	Șurub cu cap hex, 1/4-20 x 7/8 (22,2 mm)	3802W	Pentru toate modelele, cu excepția FLHRC/I și FLHRS/I 13,6–19 N·m (10–14 ft-lbs)
<input type="checkbox"/>		2	Șurub cu cap hex, 1/4-20 x 1-1/2 (38,1 mm)	2872W	Pentru modele FLHRC/I și FLHRS/I 13,6–19 N·m (10–14 ft-lbs)
<input type="checkbox"/>	10	2	Distanțier (1/4) I.D., 1/8 in. (3,2 mm) grosime	5735	
<input type="checkbox"/>	11	2	Distanțier (1/4) I.D., 9/16 in. (14,3 mm) grosime	5839	Pentru modele FLHRC/I și FLHRS/I
<input type="checkbox"/>	12	2	Șurub, cap buton, priză hexagonală 5/16-18 x 1"	94394-92T	20,3–25,8 N·m (15–19 ft-lbs)
<input type="checkbox"/>	13	2	Șaibă, plată	94066-90T	
<input type="checkbox"/>	14	2	Bucșă, punct fixare - crestată	53123-96	

Articolele sunt menționate în text, dar nu sunt incluse în kit:

<input checked="" type="checkbox"/>	A	Consola suport de desagă echipament original
<input checked="" type="checkbox"/>	B	Suport punct de fixare spate din Kit 53804-06
<input checked="" type="checkbox"/>	C	Punct de fixare din Kit 53804-06
<input checked="" type="checkbox"/>	D	2-1/4 in. Șurub cap buton (57 mm) lungime și șaibă de blocare din Kit 53804-06
<input checked="" type="checkbox"/>	E	0.385 in. Distanțier (9,8 mm) din Kit 53804-06
<input checked="" type="checkbox"/>	F	Șaibă echipament original
<input checked="" type="checkbox"/>	G	Consola montare desagă echipament original

Note:

<input checked="" type="checkbox"/>	H	Punctul de fixare pe fiecare parte trebuie să fie montat în orificiul frontal (înainte) pentru modelele 1997 și ulterioare, și în orificiul din spate (spre spate) pentru modelele 1994 până la 1996.
<input checked="" type="checkbox"/>	J	Pentru modelele 1997 până la 2001, cele două fittinguri de aer se montează în cele două găuri din partea de jos. Pentru modelele 2002, montați fittingul de aer în orificiul frontal (înainte) pe suportul din dreapta. Pentru modelele 2003 și ulterioare, fittingul de aer trebuie mutat la orificiul frontal de pe suportul din stânga.
<input checked="" type="checkbox"/>	K	Suportul de portbagaj sau kit Sissy Bar în poziție verticală.
<input checked="" type="checkbox"/>	L	Contrapiuliță din kit 53658-05 (pentru modelele 1994 până la 1996). Piuliță de sudură pe consola de suport geantă (A) (pentru modelele 1997 și ulterioare).

Tabelul 2. Conținut kit: Kituri de unelte pentru montaj

✓	Articol	Cant.	Descriere	Cod de produs	Observații
✓	M		Piuliță de sudură pe consola de suport geantă (A).		
✓	N	2	Bucșă, punct de fixare - fără creștătură (din Kit 53660-05, pentru modelele 1994 până la 1996).		
✓	O	2	Piuliță din kit 53660-05 (pentru modelele 1994 până la 1996).		

OBSERVAȚIE

Verificați dacă toate articolele sunt prezente în Kit înainte de instalarea sau eliminarea de elemente din vehicul.

GENERAL

Modele

Pentru informații privind montarea pe anumite modele, consultați catalogul de vânzare cu amănuntul de piese și accesorii sau secțiunea Piese și accesorii de pe www.harley-davidson.com (numai în limba engleză).

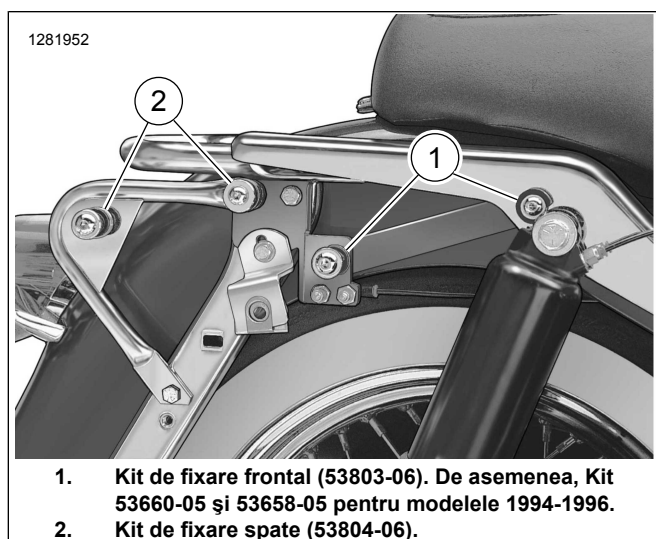
Asigurați-vă că utilizați cea mai recentă versiune de instrucțiuni, care este disponibilă la: www.Harley-Davidson.com/isheets

Contactați Harley-Davidson Customer Support Center (Centrul de asistență pentru clienți) la 1-800-258-2464 (numai SUA) sau 1-414-343-4056.

OBSERVAȚIE

Figura 2 prezintă locurile de montare pentru Kit de fixare frontal (53803-06) și Kit de fixare spate (53804-06).

Aceste kituri trebuie instalate pentru a permite montarea corespunzătoare a anumitor accesorii originale detașabile Harley-Davidson.



1. Kit de fixare frontal (53803-06). De asemenea, Kit 53660-05 și 53658-05 pentru modelele 1994-1996.
2. Kit de fixare spate (53804-06).

Figura 2. Amplasare puncte de fixare

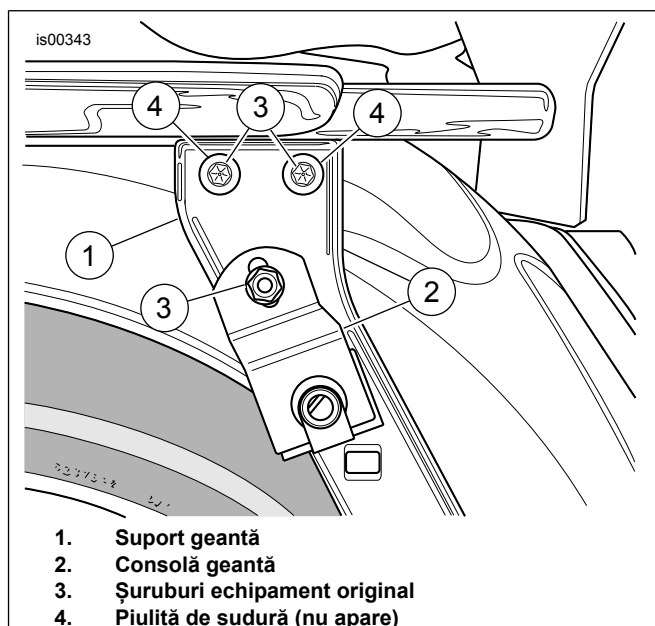
Sunt necesare piese suplimentare pentru modelele 1994-1996

Accesorii detașabil Sissy Bar în poziție verticală pentru pasager (52805-97A) necesită achiziționarea kitului 53660-05 (Figura 2, piesa 1) și 53658-05, constând din două contrapiulițe

5/16-18. Aceste kituri sunt disponibile separat la Dealer-ul Harley-Davidson.

PREGĂTIRE

1. Demontați gețile de scule. Consultați manualul proprietarului.
2. Scoateți capacul lateral. Consultați manualul proprietarului.
3. Scoateți siguranța principală. Consultați manualul proprietarului.
4. Scoateți șaua. Consultați manualul proprietarului.
5. Scoateți carcasa suportului fender pe partea care are fitting(uri) de aer și păstrați-o pentru montare.
6. Scoateți fittingul (urile) de aer din suport și aruncați suportul.
7. Consultați Figura 3 . Scoateți și aruncați șuruburile existente (3) de pe fiecare parte a motocicletei.
8. Păstrați șaiba de la șurubul de dedesubt pentru montarea suportului geții.



1. Suport geantă
2. Consolă geantă
3. Șuruburi echipament original
4. Piuliță de sudură (nu apare)

Figura 3. Șuruburi echipament original (partea stângă indicată)

MONTAȚI

1. OBSERVAȚIE

Kit fixare frontal instalat singur se instalează în mod diferit decât Kit fixare frontal instalat împreună cu Kit de fixare spate.

Consultați Figura 1 . Suporturile de montare punct de fixare frontal (1) sunt specifice fiecărei părți. Literele ștampilate lângă orificiile de mai jos trebuie să fie spre exterior și să identifice pozițiile față (F) și spate (R).

Poziționați un suport de montare (1) pe o parte a motocicletei.

2. Fără kit de fixare spate: a se vedea Figura 1 . Instalați suportul de montare după cum urmează:

- Montați un 5/16-18 x 1 inch un șurub de (25 mm) lungime (8) în ambele orificii de sus.
- Montați un 1/8 x 1 inch distanțier (3,2 mm) grosime (5) pe fiecare șurub, între suportul de montaj (1) și Echipament original (OE) suportul genții (A).
- Strângeți ambele șuruburi.

3. Cu kit de fixare spate: a se vedea Figura 1 . Instalați suportul de montare după cum urmează:

- Montați 5/16-18 x 1 inch șurubul (25 mm) lungime (8) din kitul de fixare frontal (53803-06) în orificiul frontal superior din suport (1), li prin fața suportului (B) din kitul de fixare spate (53804-06), plasat între suportul de montare (1) și consola originală a suportului genții (A).
- Montați 5/16-18 x 2-1/4 inch un șurub lung (57 mm) și șaiba de fixare (D), punctul de fixare (C), și 0,386 distanțier de (9,8 mm) grosime (E) din kitul de fixare spate (53804-06) în orificiul superior din spate al suportului (B) din kitul de fixare (53804-06), plasat între suportul de montare (1) și consola originală a suportului genții (A).
- Strângeți ambele șuruburi.

4. Consultați Figura 1 și Tabelul 2 . Instalați suportul spate al genții.

- Inserați un șurub 1/4-20 (element 9, lungime este 1 în. sau 7/8 în. în funcție de model) prin șaiba (F) și slotul din suportul de montare al genții (G).
- Pentru modelele FLHR, FLHT sau FLTR:** inserați firele prin orificiul de jos al suportului de fixare (1), direct sub șuruburile instalate anterior.
- Pentru modelele FLHRC sau FLHRS:** Așezați 9/16 distanțierul de (14,3 mm) grosime (11) pe filetele șurub și Inserați firele prin orificiul de jos al suportului de fixare (1), direct sub șuruburile instalate anterior.

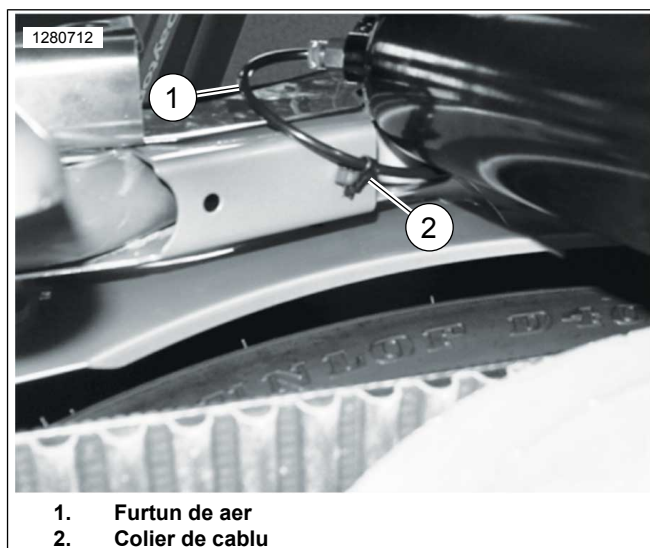
- Așezați 1/8 in. distanțierul de (3,2 mm) grosime (10) pe filetele șurub și Inserați fire prin consola suport geantă (A) și în piulița clip. Strângeți.

Cuplu: 13,6–19 N·m (120–168 in-lbs)

- Asigurați ambele șuruburi superioare. Strângeți.
Cuplu: 20,3–25,8 N·m (15–19 ft-lbs)
- Repetăți operația pentru partea opusă.

5. Fixați furtunul de aer și fittingul (urile) după cum este necesar:

- Pentru modelele 1997-2001:** Fixați două fittinguri de aer prin cele două găuri de jos (marcate "F" și "R") din suportul din partea dreaptă.
- Pentru modelele 2002:** acest model are un singur fitting de aer, care trebuie montat în orificiul marcat "F" de pe partea dreaptă a suportului.
- Pentru modelele 2003 și ulterioare:** a se vedea Figura 4 . Scoateți furtunul de aer al amortizorului de pe partea stângă (1) din supapa de aer și reasezați-l sub suportul de susținere. Utilizați un colier de cablu (2) pentru a ancora furtunul de aer așa cum se arată pentru a împiedica răsucirea sau ciupirea acestuia. Reinstalați furtunul de la supapa de aer și montați supapa de aer în orificiul marcat "F" pe suport în partea stângă.



1. Furtun de aer
2. Colier de cablu

Figura 4. Furtun de aer de rutare pentru modele 2003 și ulterioare

- Adăugați aer la amortizoare. Consultați manualul proprietarului.
- Consultați Figura 7 și Figura 1 . Așezați o șaibă (6) pe filetul unui șurub cu cap buton (4) din acest kit.
- Plasați un punct de fixare (3), orientat așa cum se arată, peste filetul șurubului, urmat de un distanțier (5).

9. Insetați filetul șurubului, după cum urmează:
- Pentru modelele 1994-1996:** prin gaura cea mai din spate (H) din suportul de montare (1).
 - Pentru modelele 1997 și ulterioare:** prin gaura din față (H) din suportul de montare (1).
 - Insetați filetul șurubului prin gaura mai mare din consolă (53805-99, piesa K, parte din kitul Rack sau Sissy Bar în poziție verticală) și fixați ușor cu o piuliță de fixare (7).
 - Lăsați piulița lejeră în vederea reglării punctului de fixare.
 - Repetăți operația pentru partea opusă.

10. Montați punctul de fixare frontal.

- Consultați Figura 1 . Luați din kit o bucsă punct fixare (14 sau N), un șurub (12), și o șaibă plată (13).
- Așezați șaiba plată și apoi bucsa peste filetul șurubului.
- Montați capacul de suport amortizor scos anterior.
- Insetați șurubul prin orificiul mai mic din consolă (K) și prin capacul de suport amortizor.
- Înfiletați șurubul în piulița de sudură din suportul amortizor (sau piulița (O) pentru modelele 1994-96).
- Consultați Figura 6 . Rotiți crestătura bucsii (4) în poziția "corectă" (1).
- Fixați șurubul. Strângeți.
Cuplu: 26 N·m (19 ft-lbs)
- Repetăți operația pentru partea opusă.

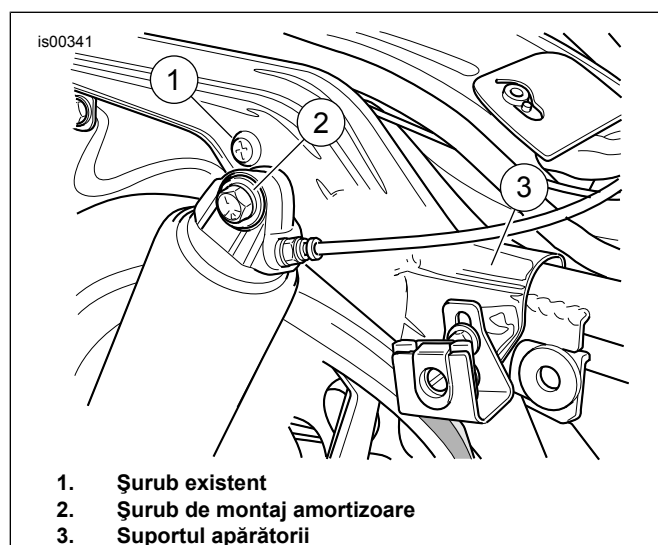


Figura 5. Amplasare punct de fixare frontal

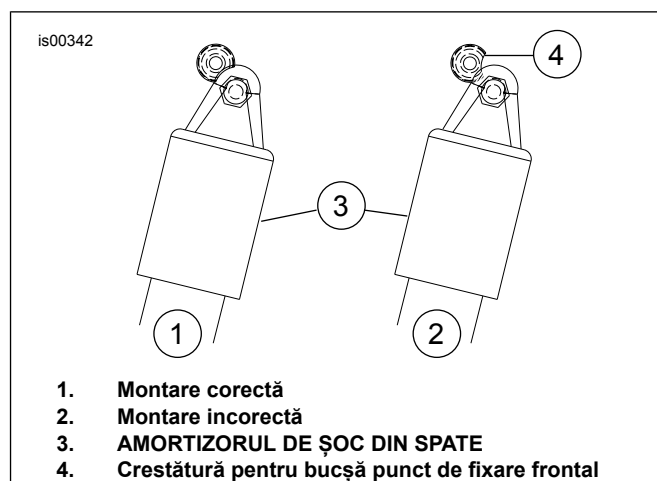


Figura 6. Poziția crestăturii punctului de fixare

11. **OBSERVAȚIE**
Diferite detașabile de blocare în diferite locuri.

Reglați punctele de fixare.

- Fixați accesoriul detașabil la punctele de fixare, așa cum este descris în fișa de instruire pentru acest accesoriu.
- Asigurați dispozitivele de fixare din spate. Strângeți.
Cuplu: 61–63,7 N·m (45–47 ft-lbs)

12. Montați consola dreapta față cu OE dispozitivul de fixare. Strângeți.

Cuplu: 6,8–10,8 N·m (5–8 ft-lbs)

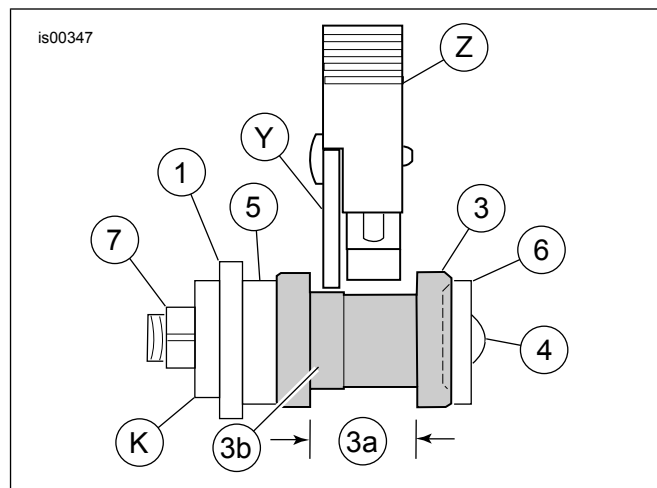


Figura 7. Alinierea corectă de blocare în punctul de fixare

Tabelul 3. Alinierea corectă de blocare în punctul de fixare

Articol	Descriere (Cantitate)
Numerele și literele sunt la fel ca în lista de conținut a kitului.	
1	Suportul de montare
3	Punct de fixare
3a	Punct de fixare prelungire
3b	Suprafața înălțată a punctului de fixare
4	Șurub cu cap semirotond
5	Distanțier
6	Șaibă țesită

Tabelul 3. Alinierea corectă de blocare în punctul de fixare

Articol	Descriere (Cantitate)
7	Contrapiuliță
K	Suport din rack sau din kit în poziție verticală
Elemente care nu apar în lista de conținut a kitului.	
Y	Placa laterală pentru suportul de portbagaj sau kit Sissy Bar în poziție verticală
Z	Dispozitivul de blocare portbagaj sau sissy bar în poziție verticală

FINALIZAT

1. Montați siguranța principală. Consultați manualul proprietarului.
2. Montați capacele laterale. Consultați manualul proprietarului.
3. Montați gențile de scule. Consultați manualul proprietarului.
4. Montați șaua. Consultați manualul proprietarului.