




## SÚPRAVA PREDNÉHO ODNÍMATEĽNÉHO UPÍNANIA

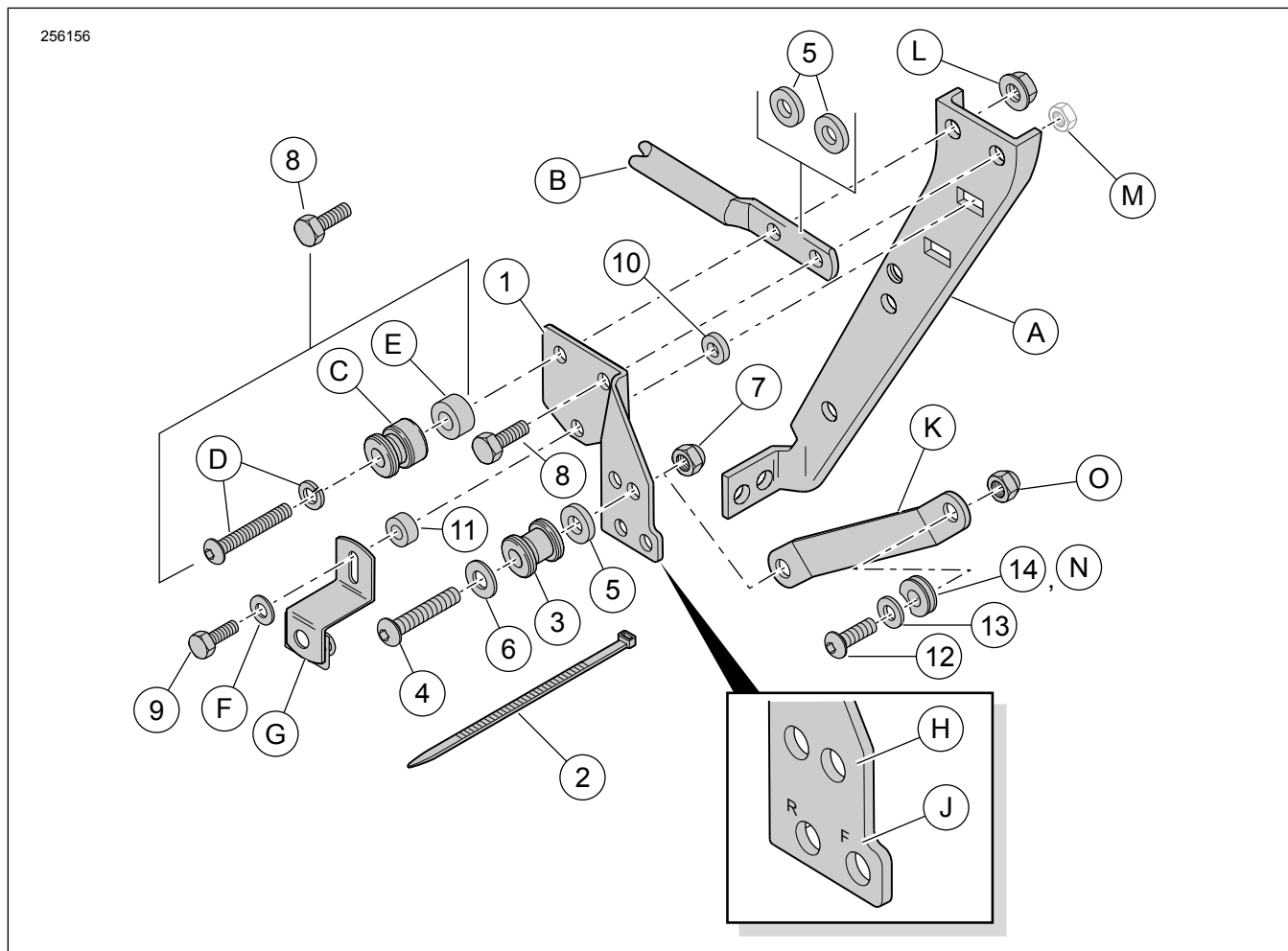
### VŠEOBECNÉ INFORMÁCIE

Tabuľka 1. Všeobecné informácie

Súpravy	Navrhované nástroje	Úroveň obtiažnosti <sup>(1)</sup>	Čas
53803-06	Ochranné okuliare, Momentový kľúč		1,5 hodiny

*(1) Je potrebné utiahnutie na konkrétnu hodnotu ťahovacieho momentu alebo iné stredne pokročilé nástroje a postupy*

### OBSAH SÚPRAVY



Obrázok 1. Obsah súpravy: Samostatná inštalácia súpravy predného upínania

**Tabuľka 2. Obsah súpravy: Súpravy upínacieho držiaka Holdfast**

<input checked="" type="checkbox"/>	Položka	Množstvo	Popis	Part No.	Poznámky
<input type="checkbox"/>	1	1	Upevňovací držiak, pravá strana	53759-96B	
<input type="checkbox"/>		1	Upevňovací držiak, ľavá strana (nie je zobrazený)	53758-96C	
<input type="checkbox"/>	2	1	Viazací pásik	10073	
<input type="checkbox"/>	3	2	Upínací bod	53684-96A	
<input type="checkbox"/>	4	2	Skrutka so zaoblenou hlavou s vnútorným šesťhranom 3/8–16 x 2 in. (51 mm)	4215	28,5–37 N·m (21–27 ft-lbs)
<input type="checkbox"/>	5	6	Podložka, spevnená, 3/8 in. Vnútorný priemer, 1/8 in. (3,2 mm) hrubá	6532	
<input type="checkbox"/>	6	2	Plochá podložka, pochrómovaný povrch, 3/8 in. Vnútorný priemer, 1/16 in. (1,6 mm) hrubá	94067-90T	
<input type="checkbox"/>	7	2	Poistná matica s vnútorným šesťhranom, Nylok, tenká, 3/8-16	7667	
<input type="checkbox"/>	8	4	Skrutkový uzáver, hlava s vnútorným šesťhranom, 5/16-18 x 1 in. (25,4 mm)	4017	20,3–25,8 N·m (15–19 ft-lbs)
<input type="checkbox"/>	9	2	Skrutkový uzáver, hlava s vnútorným šesťhranom, 1/4-20 x 7/8 in. (22,2 mm)	3802W	Pre všetky modely s výnimkou FLHRC/I and FLHRS/I 13,6–19 N·m (10–14 ft-lbs)
<input type="checkbox"/>		2	Skrutkový uzáver, hlava s vnútorným šesťhranom, 1/4-20 x 1-1/2 in. (38,1 mm)	2872W	Pre modely FLHRC/I and FLHRS/I 13,6–19 N·m (10–14 ft-lbs)
<input type="checkbox"/>	10	2	Dištančná vložka, 1/4 in. Vnútorný priemer, 1/8 in. (3,2 mm) hrubá	5735	
<input type="checkbox"/>	11	2	Dištančná vložka, 1/4 in. Vnútorný priemer, 9/16 in. (14,3 mm) hrubá	5839	Pre modely FLHRC/I and FLHRS/I
<input type="checkbox"/>	12	2	Skrutka so zaoblenou hlavou s vnútorným šesťhranom 5/16–18 x 1 in.	94394-92T	20,3–25,8 N·m (15–19 ft-lbs)
<input type="checkbox"/>	13	2	Podložka, plochá	94066-90T	
<input type="checkbox"/>	14	2	Puzdro, upínací bod - drážkovaný	53123-96	

**Položky zmienené v texte, ktoré nie sú súčasťou súpravy:**

<input checked="" type="checkbox"/>	A	Originálna výbava nosného držiaka sedlovej tašky
<input checked="" type="checkbox"/>	B	Zadný držiak upínacieho bodu zo súpravy 53804-06
<input checked="" type="checkbox"/>	C	Upínací bod zo súpravy 53804-06
<input checked="" type="checkbox"/>	D	2-1/4 in. (57 mm) dlhé skrutky so zaoblenou hlavou a poistnou podložkou zo súpravy 53804-06
<input checked="" type="checkbox"/>	E	0,385 in. (9,8 mm) dištančná vložka zo súpravy 53804-06
<input checked="" type="checkbox"/>	F	Podložka z originálnej výbavy
<input checked="" type="checkbox"/>	G	Originálna výbava upevňovacieho držiaka sedlovej tašky

**Poznámky:**

**Tabuľka 2. Obsah súpravy: Súpravy upínacieho držiaka Holdfast**

☑	Položka	Množstvo	Popis	Part No.	Poznámky
☑	H		Upínací bod musí byť z každej strany uchytený v prednom (čelnom) otvore pre modely z roku 1997 a novšie, a v zadnom (smerom dozadu) otvore pre modely od roku 1994 až 1996.		
☑	J		Pre modely od roku 1997 až 2001, dve armatúry sa upevnia do dvoch spodných otvorov. Pre modely z roku 2002, upevnite jednu armatúru do predného (čelná časť) otvoru držiaka na pravej strane. Pre modely z roku 2003 a novšie, armatúra musí byť premiestnená do predného otvoru držiaka na ľavej strane.		
☑	K		Držiak zo stojanu batožiny alebo súpravy opierky spolujazdca Sissy Bar Upright.		
☑	L		Poistná matica zo súpravy 53658-05 (pre modely od roku 1994 až 1996). Matica na privarenie na nosnom držiaku sedlovej tašky (A) (pre modely z roku 1997 a novšie).		
☑	M		Matica na privarenie na nosnom držiaku sedlovej tašky (A).		
☑	N	2	Puzdro, upínací bod - bez drážky (zo súpravy 53660-05, pre modely z roku 1994 až 1996).		
☑	O	2	Matica (zo súpravy 53660-05, pre modely z roku 1994 až 1996).		

**POZNÁMKA**

Pred inštaláciou alebo odstraňovaním položiek z vozidla overte, či sa v súprave nachádzajú všetky položky.

**VŠEOBECNÉ INFORMÁCIE**

**Modely**

Informácie o vhodnosti pre jednotlivé modely nájdete v maloobchodnom katalógu náhradných dielov a príslušenstva alebo v časti venovanej náhradným dielom a príslušenstvu na stránke [www.harley-davidson.com](http://www.harley-davidson.com) (iba v angličtine).

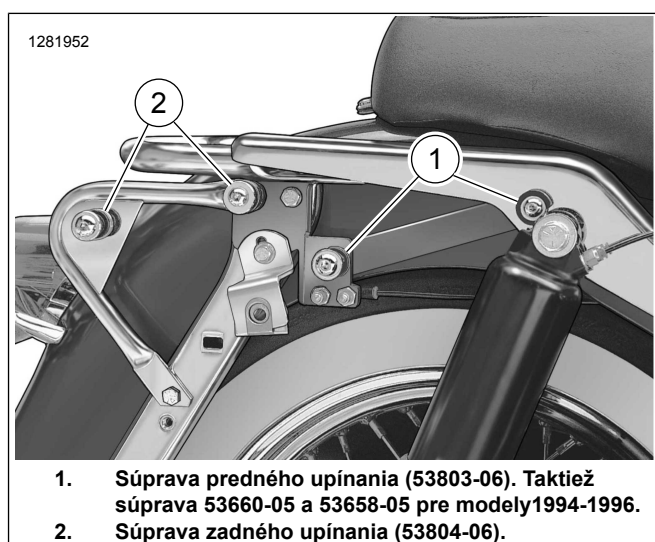
Používajte najaktuálnejšiu verziu návodu, ktorá je k dispozícii na adrese: [www.harley-davidson.com/isheets](http://www.harley-davidson.com/isheets)

Obráťte sa na oddelenie podpory zákazníkov spoločnosti Harley-Davidson na čísle 1-800-258-2464 (len USA) alebo 1-414-343-4056.

**POZNÁMKA**

Obrázok 2 znázorňuje umiestnenia montážneho bodu pre súpravu predného upínania (53803-06) a súpravu zadného upínania (53804-06).

Tieto súpravy musia byť nainštalované pre správnu montáž určitých odnímateľných prvkov príslušenstva Harley-Davidson Genuine Motor Accessories.



1. Súprava predného upínania (53803-06). Taktiež súprava 53660-05 a 53658-05 pre modely 1994-1996.
2. Súprava zadného upínania (53804-06).

**Obrázok 2. Umiestnenia upínacieho bodu**

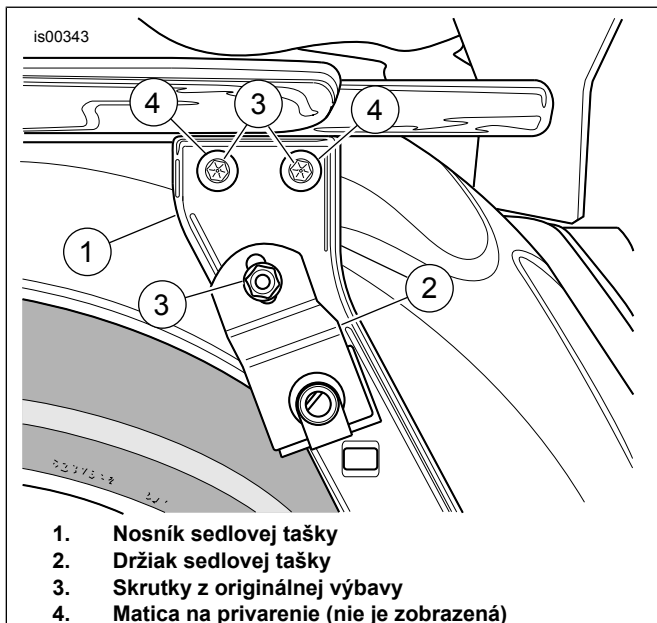
**Ďalšie diely sú požadované pre modely 1994-1996**

Odnímateľná opierka pre spolujazdca Sissy Bar Upright (52805-97A), vyžaduje nákup súpravy 53660-05 (Obrázok 2, položka 1) a 53658-05, ktorá sa skladá z dvoch 5/16-18 poistných matíc. Tieto súpravy sú oddelene k dispozícii u predajcu Harley-Davidson.

**PRÍPRAVA**

1. Odmontujte sedlové tašky. Informácie nájdete v príručke majiteľa.
2. Odstráňte bočný kryt. Informácie nájdete v príručke majiteľa.
3. Vyberte hlavnú poistku. Informácie nájdete v príručke majiteľa.
4. Odmontujte sedlo. Informácie nájdete v príručke majiteľa.

5. Odstráňte kryt nosníka blatníka na strane s armatúrou (armatúrami) a odložte ho pre montáž.
6. Odstráňte armatúru (armatúry) z držiaka a držiak zlikvidujte.
7. Pozrite Obrázok 3 . Odstráňte a zbavte sa súčasných skrutiek (3) z každej strany motocykla.
8. Odložte podložku zo spodnej skrutky pre montáž držiaka sedlovej tašky.



Obrázok 3. Skrutky z originálnej výbavy (zobrazená ľavá strana)

## MONTÁŽ

### 1. POZNÁMKA

**Samostatná inštalácia súpravy predného upínania vyžaduje rozdielny postup ako pri inštalácii súpravy predného upínania spolu so súpravou zadného upínania.**

Pozrite Obrázok 1 . Upevňovacie držiaky predného upínacieho bodu (1) sa líšia v závislosti od strany vozidla. Písmená blízko spodných otvorov musia byť umiestnené smerom von a označovať prednú (F) a zadnú (R) pozíciu.

Umiestnite upevňovací držiak (1) na jednu stranu motocykla.

2. **Bez súpravy zadného upínania:** Vid' Obrázok 1 . Namontujte upevňovací držiak nasledovne:
  - a. Namontujte 5/16-18 x 1 in. (25 mm) dlhú skrutku (8) do oboch horných otvorov.
  - b. Namontujte 1/8 in. (3,2 mm) hrubú dištančnú vložku (5) na každú skrutku, medzi upevňovací držiak (1) a Originálna výbava (OE) nosný držiak sedlovej tašky (A).
  - c. Uťahnite obidve skrutky prstom.

3. **So súpravou zadného upínania:** Vid' Obrázok 1 . Namontujte upevňovací držiak nasledovne:

- a. Namontujte 5/16-18 x 1 in. (25 mm) dlhú skrutku (8) zo súpravy predného upínania (53803-06) do predného horného otvoru držiaka (1) a cez prednú časť držiaka (B) zo súpravy zadného upínania (53804-06), umiestnenou medzi upevňovacím držiakom (1) a nosným držiakom sedlovej tašky z originálnej výbavy (A).
- b. Namontujte 5/16-18 x 2-1/4 in. (57 mm) dlhú skrutku a poistnú podložku (D), upínací bod (C), a 0,386 in. (9,8 mm) hrubú dištančnú vložku zo súpravy zadného upínania (53804-06) do zadného horného otvoru držiaka (B) zo súpravy zadného upínania (53804-06), umiestnenou medzi upevňovacím držiakom (1) a nosným držiakom sedlovej tašky z originálnej výbavy (A).
- c. Uťahnite obidve skrutky prstom.

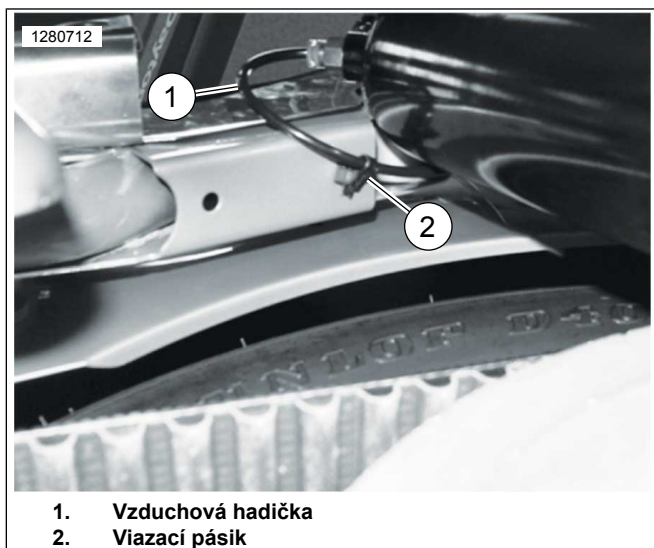
4. Pozrite Obrázok 1 a Tabuľka 2 . Nainštalujte stojan zadnej sedlovej tašky.

- a. Vložte 1/4-20 skrutku (položka 9, dĺžka je 1 in. alebo 7/8 in. v závislosti od modelu) cez podložku (F) a otvor v upevňovacom držiaku sedlovej tašky (G).
- b. **Pre modely FLHR, FLHT alebo FLTR:** Vložte závitý cez spodný otvor upevňovacieho držiaka (1), priamo pod už namontované skrutky.
- c. **Pre modely FLHRC alebo FLHRS:** Umiestnite 9/16 in. (14,3 mm) hrubú dištančnú vložku (11) na závitý skrutiek a umiestnite závitý cez spodný otvor upevňovacieho držiaka (1), priamo pod už namontované skrutky.
- d. Umiestnite 1/8 in. (3,2 mm) hrubú dištančnú vložku (10) na závitý skrutiek a vložte skrutky cez nosný držiak sedlovej tašky (A) do svorkovej matice. Uťahnite.  
Krútiaci moment: 13,6–19 N·m (120–168 in-lbs)
- e. Upevnite obidve horné skrutky. Uťahnite.  
Krútiaci moment: 20,3–25,8 N·m (15–19 ft-lbs)
- f. Postup zopakujte na opačnej strane vozidla.

5. Upevnenie vzduchové hadice armatúru/y podľa potreby:

- a. **Pre modely 1997-2001:** Pripevnite dve armatúry cez najspodnejšie dva otvory (označené „F“ a „R“) na držiaky na pravej strane.
- b. **Modely 2002** tento model má iba jednu armatúru, ktorá musí byť upevnená v otvore označenom „F“ na držiaku na pravej strane.

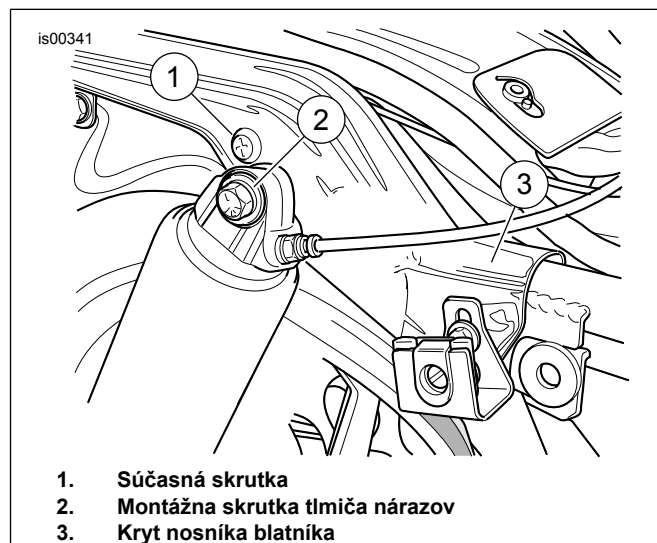
- c. **Modely 2003 a novšie:** Vid' Obrázok 4 . Odstráňte vzduchovú hadicu ľavého tlmiča (1) zo vzduchového ventilu a presmerujte ju popod konzoly pre tlmiče. Použite viazací pásik (2) pre ukotvenie vzduchovej hadice, ako je to uvedené na obrázku, a zabráneniu jej skrútenia alebo stlačenia. Pripojte vzduchovú hadicu ku vzduchovému ventilu a nainštalujte vzduchový ventil do otvoru označenom „F“ na držiaku na ľavej strane.



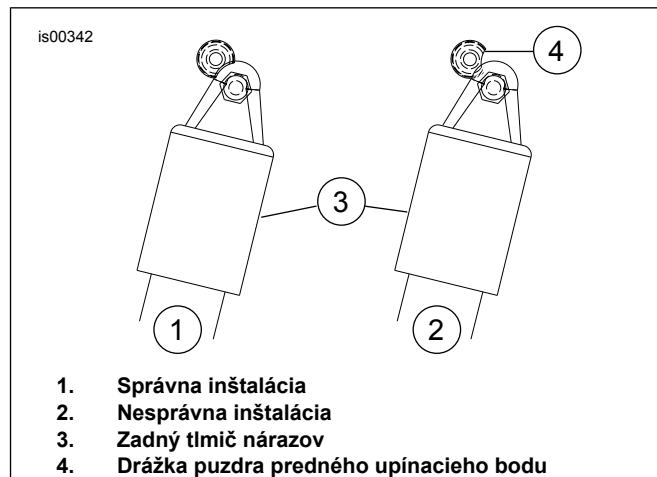
**Obrázok 4. Vedenie vzduchovej hadice pre modely z roku 2003 a novšie**

6. Pridajte vzduch do tlmičov nárazov. Informácie nájdete v príručke majiteľa.
7. Pozrite Obrázok 7 a Obrázok 1 . Umiestnite podložku (6) na závitky skrutiek so zaoblenou hlavou (4) z tejto súpravy.
8. Umiestnite upínací bod (3), smerom ako je zobrazený na obrázku, cez hlavy skrutiek a pokračujte umiestnením dištančnej vložky (5).
9. Vložte závitky skrutiek nasledovne:
- Modely 1994-1996:** Cez najzadnejší otvor (H) v upevňovacom držiaku (1).
  - Modely 1997 a novšie:** Cez najprednejší otvor (H) v upevňovacom držiaku (1).
  - Vložte závitky skrutiek cez väčší otvor v držiaku (53805-99, položka K, súčasť stojanu alebo opierky spolujazdca Sissy Bar Upright) a zvolna upevnite na miesto s poistnou maticou (7).
  - Ponechajte poistnú maticu uvoľnenú pre nastavenie upínacieho bodu.
  - Postup zopakujte na opačnej strane vozidla.
10. Namontujte predný upínací bod.
- Pozrite Obrázok 1 . Vyberte puzdro na upínací bod (14 alebo N), skrutku (12), a plochú podložku (13) zo súpravy.

- Umiestnite plochú podložku a potom puzdro cez závitky skrutky.
- Namontujte späť kryt nosníka blatníka.
- Vložte skrutku cez menší otvor na držiaku (K) a potom cez kryt nosníka blatníka.
- Priskrutkujte skrutku do matice na privarenie v nosníku blatníka (alebo maticu (O) pre modely 1994-96).
- Pozrite Obrázok 6 . Otočte drážku puzdra (4) do „správnej“ pozície (1).
- Zaskrutkujte skrutku. Utiahnite.  
Krútiaci moment: 26 N·m (19 ft-lbs)
- Postup zopakujte na opačnej strane vozidla.



**Obrázok 5. Umiestnenia predného upínacieho bodu**



**Obrázok 6. Umiestnenie drážky upínacieho bodu**

11. **POZNÁMKA**  
Rozdielne odnímateľné prvky zapadajú do rozdielnych miest.

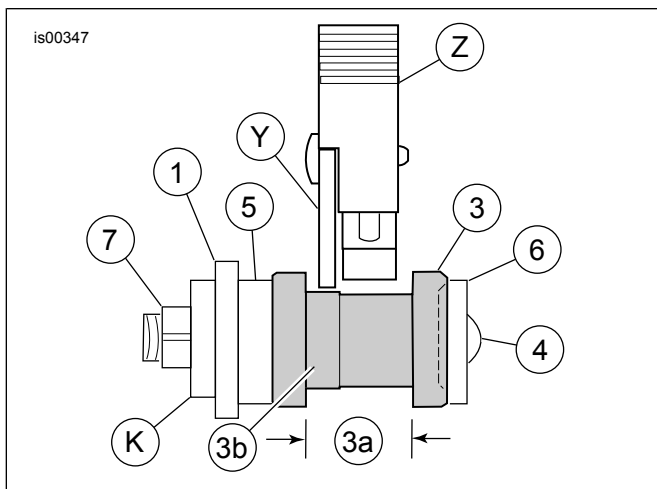
Upravte upínacie body.

- a. Upevnite odnímateľné príslušenstvo do upínacích bodov ako je to uvedené v návode k danému príslušenstvu.
- b. Upevnite zadné spojovacie prvky upínacieho bodu. Uťahnite.

Krútiaci moment: 61–63,7 N·m (45–47 ft-lbs)

12. Nainštalujte spojovací prvok OE pravého predného držiaka sedlovej tašky. Uťahnite.

Krútiaci moment: 6,8–10,8 N·m (5–8 ft-lbs)



Obrázok 7. Správne zarovnanie západky v upínacom bode

Tabuľka 3. Správne zarovnanie západky v upínacom bode

Príloha	Opis (množstvo)
<i>Čísla a znaky sú rovnaké ako na strane zoznamu obsahu súpravy.</i>	
1	Držiak
3	Upínací bod
3a	Upínací krk
3b	Zvýšený povrch upínacieho bodu
4	Skrutka so šesťhrannou hlavou
5	Vymedzovacia podložka
6	Plochá podložka
7	Poistná matica
K	Držiak zo stojana alebo opierky spolujazdca
<b>Položky sa nenachádzajú v zozname obsahu súpravy.</b>	
Y	Bočná doska zo stojana batožiny alebo opierky spolujazdca
Z	Západka stojana batožiny alebo opierky spolujazdca

## DOKONČENIE

1. Namontujte hlavnú poistku. Informácie nájdete v príručke majiteľa.
2. Namontujte bočný kryt. Informácie nájdete v príručke majiteľa.
3. Namontujte sedlové tašky. Informácie nájdete v príručke majiteľa.
4. Namontujte sedlo. Informácie nájdete v príručke majiteľa.